

DGC 7460 HCX Pro

Forno a vapore senza maniglie

per cuocere al vapore, cuocere e arrostitire, con connessione + HydroClean.



- Display con testi in chiaro e comando a sensori – DirectSensor
- Risultati perfetti – Tecnologia a vapore DualSteam
- Fuori croccante, dentro succoso – Cottura combinata
- Comfort- Serbat. acqua dietro a pann. scorrevole con apert. aut.
- Facile da pulire – HydroClean e vano cottura in acciaio inossidabile

A⁺

Codice EAN: 4002516632900 / Numero di materiale: 12116630 /
Vecchio numero di materiale: 237460791

Struttura	
Colore apparecchio	grigio grafite
Struttura e design	
Forno a vapore combinato	•
ArtLine	•
Senza maniglia	•
Vantaggi	
Riscaldamento rapido	•
Preriscaldamento	•
Generazione esterna del vapore	•
Sensore ossigeno	•
Possibilità di impostare individualmente il grado di umidità per cottura combinata	•
Cottura menù senza trasmissione di sapori	•
Mix & Match	•
Programmi automatici con risultato di cottura personalizzato	•
Tenere in caldo	•
Crisp Function	•
Modalità	
Scongelare	•
Programmi automatici	•
Programmi automatici specifici per paese	•
Cottura combinata	•
Cottura combinata con Thermovent plus	•
Cottura combinata con Calore superiore/inferiore	•
Cottura combinata con Grill grande	•
Forno a vapore	•
Sous-vide	•
Riscaldare	•
Casseruola Gourmet	•
Modalità Grill	•
Grill	•
Grill piccolo	•
Thermovent plus	•
Cottura intensa	•
Torte dolci/salate speciali	•
Calore superiore/inferiore	•
Calore superiore	•
Calore inferiore	•
Grill ventilato	•
Cottura delicata (Cottura Eco)	•
Forno a vapore Eco	•
Scaldare i piatti	•
Applicazioni speciali	•
Comfort d'uso	
Connessione con Miele@home	•
Display	DirectSensor
SoftOpen	•
Touch2Open	•

DGC 7460 HCX Pro

Forno a vapore senza maniglie

per cuocere al vapore, cuocere e arrostitire, con connessione + HydroClean.



Codice EAN: 4002516632900 / Numero di materiale: 12116630 /
Vecchio numero di materiale: 23746079I

Multilingua	•
Pannello scorrevole motorizzato	•
Cottura indipendente dalle quantità	•
Cottura al vapore possibile su 4 ripiani contemporaneamente	•
Cottura automatica del menu	•
Riduzione vapore prima del termine della cottura	•
Visualizzazione orologio	•
Visualizzazione data	•
Timer	•
Programmazione inizio durata cottura	•
Programmazione fine durata cottura	•
Programmazione durata cottura	•
Visualizzazione temperatura effettiva	•
Visualizzazione temperatura impostata	•
Segnale acustico al raggiungimento della temperatura impostata	•
Temperatura proposta	•
Programmi individuali	•
Impostazioni individuali	•
Efficienza e sostenibilità	
Classe di efficienza energetica (A+++ – D)	A+
Comfort di pulizia	
Vano cottura in acciaio inossidabile con superficie strutturata	•
Corpo termico grill ribaltabile	•
Generatore esterno di vapore	•
HydroClean	•
Programmi di pulizia	•
Programma ammollo	•
Programma risciacquo	•
Programma di asciugatura del vano cottura	•
Chiusura rapida a innesto per le griglie di supporto	•
Griglie di introduzione estraibili	•
Decalcificazione	•
Sportello CleanGlass	•
Tecnica vapore/allacciamento idrico	
DualSteam	•
Generatore di vapore potenza in kW	3,30
Serbatoio di acqua pulita volume in l	1,4
Serbatoio di acqua pulita dietro il pannello scorrevole	•
Contenitore condensa dietro al pannello scorrevole	•
Filtro scarico	•
Sicurezza	
Sistema di raffreddamento con frontale freddo	•
Spegnimento di sicurezza	•
Blocco accensione	•
Sistema di raffreddamento dei vapori	•
Blocco tasti	•
Dati tecnici	
Volume vano cottura in l	67

DGC 7460 HCX Pro

Forno a vapore senza maniglie

per cuocere al vapore, cuocere e arrostitire, con connessione + HydroClean.



Codice EAN: 4002516632900 / Numero di materiale: 12116630 /

Vecchio numero di materiale: 23746079I

Numero ripiani	4
Contrassegno dei ripiani	•
Incernieratura sportello	sotto
Luce del vano cottura	BrilliantLight
Temperature min. in modalità forno tradizionale in °C	30
Temperature max in modalità forno tradizionale in °C	230
Temperature min. in modalità forno a vapore in °C	40
Temperature max in modalità forno a vapore in °C	100
Larghezza nicchia min. in mm	560
Larghezza nicchia max. in mm	568
Altezza nicchia min., in mm	590
Altezza nicchia max., in mm	595
Profondità vano d'incasso in mm	550
Misure apparecchio (L x H x P) in mm	595 x 596 x 567
Larghezza elettrodomestico in mm	595
Altezza elettrodomestico in mm	596
Profondità elettrodomestico in mm	567
Peso in kg	46,4
Assorbimento complessivo in kW	3,45
Tensione in V	230
Frequenza in Hz	50
Protezione in A	16
Numero fasi	1
Cavo di alimentazione con spina	•
Lunghezza del cavo elettrico in m	2
Sostituire luci	Assistenza tecnica
Accessori in dotazione	
Teglia universale con PerfectClean HUBB 71	1
Griglia per cuocere e arrostitire con PerfectClean HBBR 71	1
Griglie di introduzione estraibili (paio)	1
Recipienti per forno a vapore forati in acciaio inossidabile	1
Recipienti di cottura in acciaio inossidabile non forati	1
Detersivo HydroClean	1
Pastiglie decalcificanti	2
Lingue del display disponibili	
Lingue disponibili a display mediante Multilingua	bahasa malaysia, dansk, deutsch, english, español, français, hrvatski, italiano, magyar, nederlands, norsk, polski, português, русский, română, slovenčina, slovenščina, srpski, suomi, svenska, türkçe, українська, čeština, ελληνικά, , , , ,

DGC 7460 HCX Pro

Forno a vapore senza maniglie

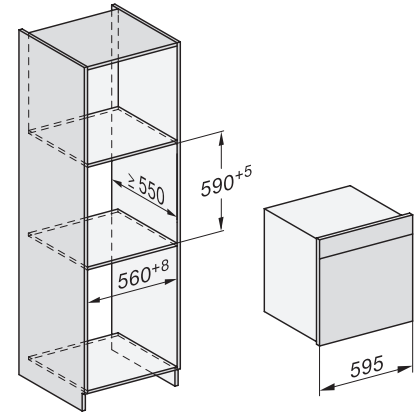
per cuocere al vapore, cuocere e arrostitire, con connessione + HydroClean.



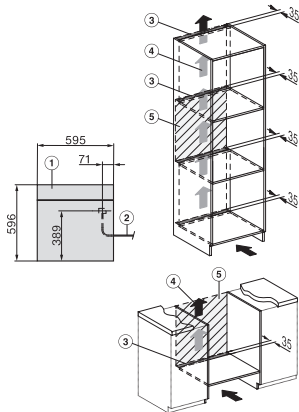
ESW7x20, DGC7x6xHCPro, DGC7x6xHCXPro installation drawings



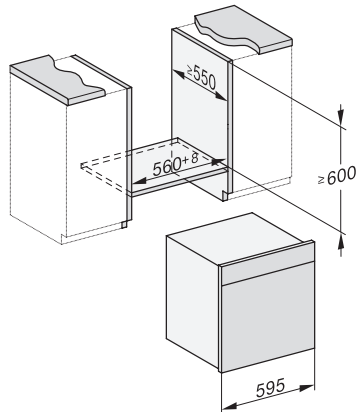
ESW7x10, EVS7010, DGC7x6xHCPro, DGC7x6xHCXPro installation drawings



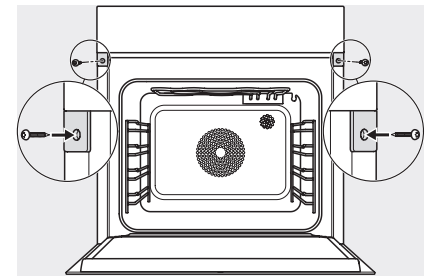
built-in DGC XXL, installation drawing



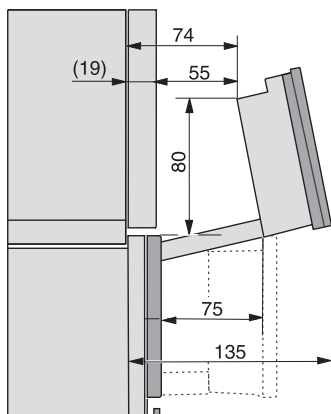
DGC7x60 connections and ventilation 60cm, installation drawing



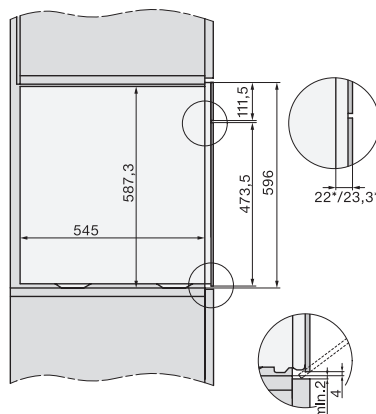
built-in DGC XXL build-under, installation drawing



screw joint DGC XXL, installation drawing



DGC7x4x swivel range of the aperture, installation drawings



side view DGC XXL, installation drawings