

DGC 7460 HC Pro

Forno a vapore combinato

per cuocere al vapore, cuocere e arrostitire, con connessione + HydroClean.



- Display con testi in chiaro e comando a sensori – DirectSensor
- Risultati perfetti – Tecnologia a vapore DualSteam
- Fuori croccante, dentro succoso – Cottura combinata
- Comfort- Serbat. acqua dietro a pann. scorrevole con apert. aut.
- Facile da pulire – HydroClean e vano cottura in acciaio inossidabile

A⁺

Codice EAN: 4002516632887 / Numero di materiale: 12116480 /
Vecchio numero di materiale: 23746039I

| Struttura e design | |
|--|----------------|
| Forno a vapore combinato | • |
| VitroLine | • |
| Colore apparecchio | grigio grafite |
| Vantaggi | |
| Riscaldamento rapido | • |
| Preriscaldamento | • |
| Generazione esterna del vapore | • |
| Sensore ossigeno | • |
| Possibilità di impostare individualmente il grado di umidità per cottura combinata | • |
| Cottura menù senza trasmissione di sapori | • |
| Mix & Match | • |
| Programmi automatici con risultato di cottura personalizzato | • |
| Tenere in caldo | • |
| Funzione Crisp | • |
| Modalità | |
| Scongelare | • |
| Programmi automatici | • |
| Programmi automatici specifici per paese | • |
| Cottura combinata | • |
| Cottura combinata con Thermovent plus | • |
| Cottura combinata con Calore superiore/inferiore | • |
| Cottura combinata con Grill grande | • |
| Forno a vapore | • |
| Sous-vide | • |
| Riscaldare | • |
| Casseruola Gourmet | • |
| Modalità Grill | • |
| Grill | • |
| Grill piccolo | • |
| Thermovent plus | • |
| Cottura intensa | • |
| Torte dolci/salate speciali | • |
| Calore superiore/inferiore | • |
| Calore superiore | • |
| Calore inferiore | • |
| Grill ventilato | • |
| Cottura delicata (Cottura Eco) | • |
| Forno a vapore Eco | • |
| Scaldare i piatti | • |
| Applicazioni speciali | • |
| Comfort d'uso | |
| Connessione con Miele@home | • |
| Display | DirectSensor |
| SoftOpen | • |
| SoftClose | • |
| MultiLingua | • |
| Pannello scorrevole motorizzato | • |

DGC 7460 HC Pro

Forno a vapore combinato

per cuocere al vapore, cuocere e arrostitire, con connessione + HydroClean.



Codice EAN: 4002516632887 / Numero di materiale: 12116480 /
Vecchio numero di materiale: 23746039I

| | |
|---|------|
| Cottura indipendente dalle quantità | • |
| Cottura al vapore possibile su 4 ripiani contemporaneamente | • |
| Cottura automatica del menu | • |
| Riduzione vapore prima del termine della cottura | • |
| Visualizzazione orologio | • |
| Visualizzazione data | • |
| Timer | • |
| Programmazione inizio durata cottura | • |
| Programmazione fine durata cottura | • |
| Programmazione durata cottura | • |
| Visualizzazione temperatura effettiva | • |
| Visualizzazione temperatura impostata | • |
| Segnale acustico al raggiungimento della temperatura impostata | • |
| Temperatura proposta | • |
| Programmi individuali | • |
| Programma per lo Shabbat | • |
| Impostazioni individuali | • |
| Efficienza e sostenibilità | |
| Classe di efficienza energetica (A+++ – D) | A+ |
| Comfort di pulizia | |
| Vano cottura in acciaio inossidabile con superficie strutturata | • |
| Corpo termico grill ribaltabile | • |
| Generatore esterno di vapore | • |
| HydroClean | • |
| Programmi di pulizia | • |
| Programma ammollo | • |
| Programma risciacquo | • |
| Programma di asciugatura del vano cottura | • |
| Chiusura rapida a innesto per le griglie di supporto | • |
| Griglie di introduzione estraibili | • |
| Decalcificazione | • |
| Sportello CleanGlass | • |
| Tecnica vapore/allacciamento idrico | |
| DualSteam | • |
| Generatore di vapore potenza in kW | 3,30 |
| Serbatoio di acqua pulita volume in l | 1,4 |
| Serbatoio di acqua pulita dietro il pannello scorrevole | • |
| Contenitore condensa dietro al pannello scorrevole | • |
| Filtro scarico | • |
| Sicurezza | |
| Sistema di raffreddamento con frontale freddo | • |
| Spegnimento di sicurezza | • |
| Blocco accensione | • |
| Sistema di raffreddamento dei vapori | • |
| Blocco tasti | • |
| Dati tecnici | |
| Volume vano cottura in l | 67 |
| Numero ripiani | 4 |

DGC 7460 HC Pro

Forno a vapore combinato

per cuocere al vapore, cuocere e arrostitire, con connessione + HydroClean.



Codice EAN: 4002516632887 / Numero di materiale: 12116480 /

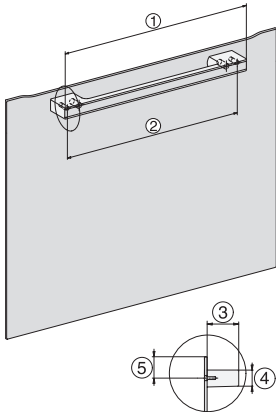
Vecchio numero di materiale: 237460391

| | |
|--|---|
| Contrassegno dei ripiani | • |
| Incernieratura sportello | sotto |
| Luce del vano cottura | BrilliantLight |
| Temperature min. in modalità forno tradizionale in °C | 30 |
| Temperature max in modalità forno tradizionale in °C | 230 |
| Temperature min. in modalità forno a vapore in °C | 40 |
| Temperature max in modalità forno a vapore in °C | 100 |
| Larghezza nicchia min. in mm | 560 |
| Larghezza nicchia max. in mm | 568 |
| Altezza nicchia min., in mm | 590 |
| Altezza nicchia max., in mm | 595 |
| Profondità vano d'incasso in mm | 550 |
| Misure apparecchio (L x H x P) in mm | 595 x 596 x 567 |
| Larghezza elettrodomestico in mm | 595 |
| Altezza elettrodomestico in mm | 596 |
| Profondità elettrodomestico in mm | 567 |
| Peso in kg | 46,4 |
| Assorbimento complessivo in kW | 3,45 |
| Tensione in V | 230 |
| Frequenza in Hz | 50 |
| Protezione in A | 16 |
| Numero fasi | 1 |
| Cavo di alimentazione con spina | • |
| Lunghezza del cavo elettrico in m | 2 |
| Sostituire luci | Assistenza tecnica |
| Accessori in dotazione | |
| Placca universale con PerfectClean | 1 |
| Griglia per cuocere e arrostitire con PerfectClean | 1 |
| Griglie di introduzione estraibili (paio) | 1 |
| Contenitori di cottura in acciaio inox forato | 1 |
| Recipienti di cottura in acciaio inossidabile non forati | 1 |
| Detersivo HydroClean | 1 |
| Pastiglie decalcificanti | 2 |
| Lingue del display disponibili | |
| Lingue disponibili a display mediante Multilingua | bahasa malaysia, dansk, deutsch, english, español, français, hrvatski, italiano, magyar, nederlands, norsk, polski, português, русский, română, slovenčina, slovenščina, srpski, suomi, svenska, türkçe, українська, čeština, ελληνικά, |

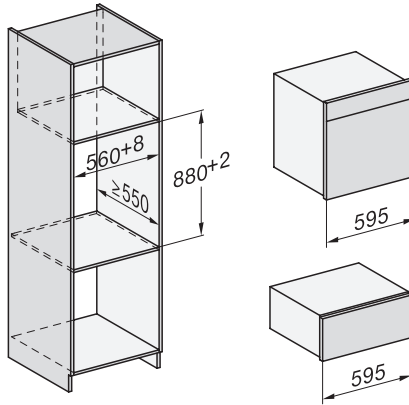
DGC 7460 HC Pro

Forno a vapore combinato

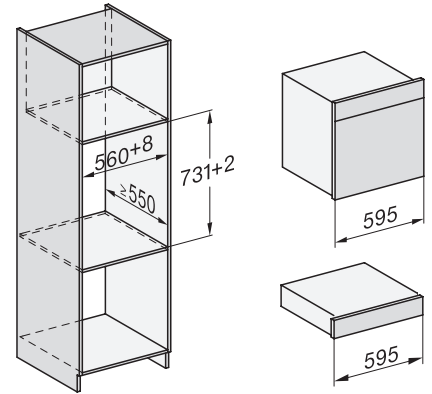
per cuocere al vapore, cuocere e arrostitore, con connessione + HydroClean.



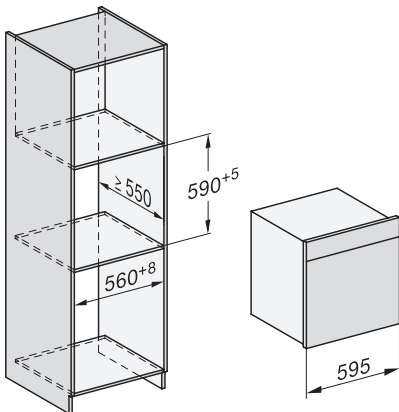
DG7x40, DGC7x4x, DGC7x6x, DG7635, DGM7x4x, DO7, H2860B/BP, H7240BM, H7x40BM, H7x4xB/BP, H7x6xB/BP, installation drawings



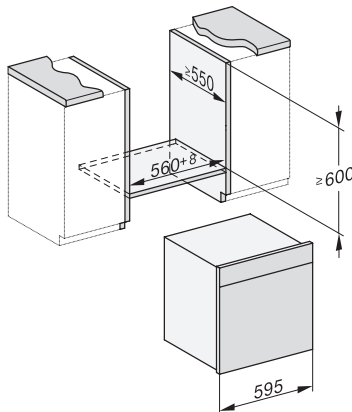
ESW7x20, DGC7x6xHCPro, DGC7x6xHCXPro installation drawings



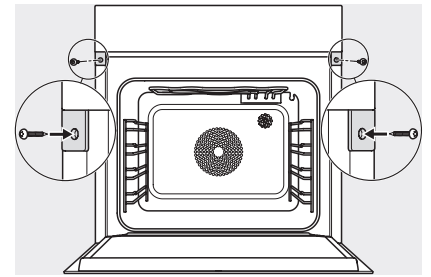
ESW7x10, EVS7010, DGC7x6xHCPro, DGC7x6xHCXPro installation drawings



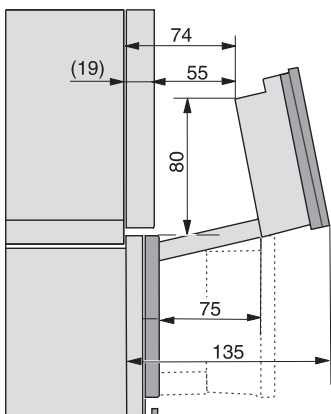
built-in DGC XXL, installation drawing



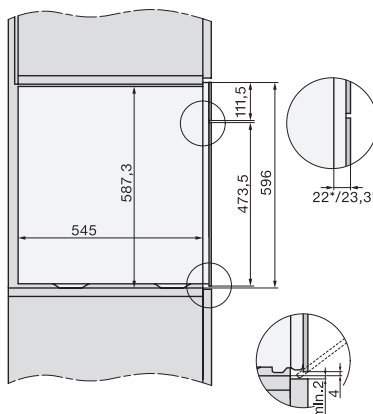
built-in DGC XXL build-under, installation drawing



screw joint DGC XXL, installation drawing



DGC7x4x Schwenkbereich der Blende, installation drawings



side view DGC XXL, installation drawings