

DGC 7440 HC Pro

Forno a vapore compatto

per cuocere al vapore, cuocere e arrostitire, con connessione + HydroClean.



- Display con testis in chiaro e comando a sensori – DirectSensor
- Risultati perfetti – Tecnologia a vapore DualSteam
- Fuori croccante, dentro succoso – Cottura combinata
- Comfort- Serbat. acqua dietro a pann. scorrevole con apert. aut.
- Facile da pulire – HydroClean e vano cottura in acciaio inossidabile



Codice EAN: 4002516632764 / Numero di materiale: 12116050 /
Vecchio numero di materiale: 237440381

Struttura e design	
Forno a vapore combinato	•
Colore	grigio grafite
Efficienza e sostenibilità	
Potenza assorbita in modo spento in W	0,5
Potenza assorbita in modalità standby in W	1,0
Potenza assorbita in modo standby in rete in W	2,0
Durata fino allo spegnimento automatico in modo spento in min	20
Durata fino allo spegnimento automatico in modo standby in min	20
Durata fino allo spegnimento automatico in modo standby in rete in min	20
Lingue del display disponibili	
Lingue disponibili a display mediante Multilingua	bahasa malaysia, dansk, deutsch, english, español, français, hrvatski, italiano, magyar, nederland, norsk, polski, português, русский, română, slovenčina, slovenščina, srpski, suomi, svenska, türkçe, українська, čeština, ελληνικά, [?][?][?][?][?][?], [?][?], [?][?], [?][?][?][?], [?][?][?]
Struttura e design	
VitroLine	•
Vantaggi	
Riscaldamento rapido	•
Preriscaldamento	•
Generazione esterna del vapore	•
Sensore ossigeno	•
Possibilità di impostare individualmente il grado di umidità per cottura combinata	•
Cottura menù senza trasmissione di sapori	•
Mix & Match	•
Programmi automatici con risultato di cottura personalizzato	•
Tenere in caldo	•
Crisp Function	•
Modalità	
Thermovent plus	•
Calore superiore/inferiore	•
Forno a vapore	•
Cottura combinata	•
Cottura combinata con Thermovent plus	•
Cottura combinata con Calore superiore/inferiore	•
Cottura combinata con Grill grande	•
Sous-vide	•
Cottura intensa	•
Grill ventilato	•

DGC 7440 HC Pro

Forno a vapore compatto

per cuocere al vapore, cuocere e arrostitire, con connessione + HydroClean.



Codice EAN: 4002516632764 / Numero di materiale: 12116050 /
Vecchio numero di materiale: 237440381

Grill	•
Grill piccolo	•
Calore superiore	•
Calore inferiore	•
Torte dolci/salate speciali	•
Cottura delicata (Cottura Eco)	•
Forno a vapore Eco	•
Scongelare	•
Casseruola Gourmet	•
Riscaldare	•
Scaldare i piatti	•
Programmi automatici	•
Programmi automatici specifici per paese	•
Applicazioni speciali	•
Comfort d'uso	
Connessione con Miele@home	•
Display	DirectSensor
SoftOpen	•
SoftClose	•
MultiLingua	•
Pannello scorrevole motorizzato	•
Cottura indipendente dalle quantità	•
Cottura al vapore su 3 livelli contemporaneamente	•
Cottura automatica del menu	•
Riduzione vapore prima del termine della cottura	•
Visualizzazione orologio	•
Visualizzazione data	•
Timer	•
Programmazione inizio durata cottura	•
Programmazione fine durata cottura	•
Programmazione durata cottura	•
Visualizzazione temperatura effettiva	•
Visualizzazione temperatura impostata	•
Segnale acustico al raggiungimento della temperatura impostata	•
Temperatura proposta	•
Programmi individuali	•
Programma per lo Shabbat	•
Impostazioni individuali	•
Efficienza e sostenibilità	
Classe di efficienza energetica (A+++ – D)	A+
Comfort di pulizia	
Vano cottura in acciaio inossidabile con superficie strutturata	•
Corpo termico grill ribaltabile	•
Generatore esterno di vapore	•
HydroClean	•
Programma ammollo	•
Programma risciacquo	•

DGC 7440 HC Pro

Forno a vapore compatto

per cuocere al vapore, cuocere e arrostitire, con connessione + HydroClean.

Codice EAN: 4002516632764 / Numero di materiale: 12116050 /

Vecchio numero di materiale: 237440381

Programma di asciugatura del vano cottura	•
Chiusura rapida a innesto per le griglie di supporto	•
Griglie di introduzione estraibili	•
Decalcificazione	•
Sportello CleanGlass	•
Tecnica vapore/allacciamento idrico	
DualSteam	•
Generatore di vapore potenza in kW	3,30
Serbatoio di acqua pulita volume in l	1,4
Serbatoio di acqua pulita dietro il pannello scorrevole	•
Contenitore condensa dietro al pannello scorrevole	•
Filtro scarico	•
Sicurezza	
Sistema di raffreddamento con frontale freddo	•
Spegnimento di sicurezza	•
Blocco accensione	•
Sistema di raffreddamento dei vapori	•
Blocco tasti	•
Dati tecnici	
Volume vano cottura in l	47
Numero ripiani	3
Misure apparecchio (L x H x P) in mm	595 x 456 x 569
Contrassegno dei ripiani	•
Incernieratura sportello	sotto
Luce del vano cottura	BrilliantLight
Temperature min. in modalità forno tradizionale in °C	30
Temperature max in modalità forno tradizionale in °C	230
Temperature min. in modalità forno a vapore in °C	40
Temperature max in modalità forno a vapore in °C	100
Larghezza nicchia min. in mm	560
Larghezza nicchia max. in mm	568
Altezza nicchia min., in mm	450
Altezza nicchia max., in mm	452
Profondità vano d'incasso in mm	550
Larghezza elettrodomestico in mm	595
Altezza elettrodomestico in mm	455,5
Profondità elettrodomestico in mm	568,5
Peso in kg	40,1
Assorbimento massimo in kW (modalità più energivora)	3,40
Tensione in V	230
Frequenza in Hz	50
Protezione in A	16
Numero fasi	1
Cavo di alimentazione con spina	•
Lunghezza del cavo elettrico in m	2
Sostituire luci	Assistenza tecnica
Accessori in dotazione	
Teglia universale con PerfectClean HUBB 71	1

DGC 7440 HC Pro

Forno a vapore compatto

per cuocere al vapore, cuocere e arrostitire, con connessione + HydroClean.



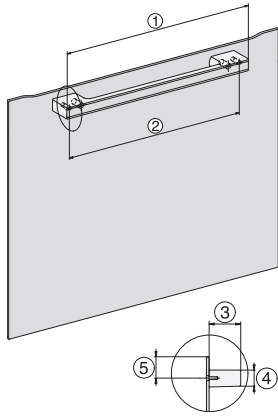
Codice EAN: 4002516632764 / Numero di materiale: 12116050 /
Vecchio numero di materiale: 237440381

Griglia per cuocere e arrostitire con PerfectClean HBBR 71	1
Griglie di introduzione estraibili (paio)	1
Recipienti per forno a vapore forati in acciaio inossidabile	1
Recipienti di cottura in acciaio inossidabile non forati	1
Detersivo HydroClean	1
Pastiglie decalcificanti	2

DGC 7440 HC Pro

Forno a vapore compatto

per cuocere al vapore, cuocere e arrostitire, con connessione + HydroClean.



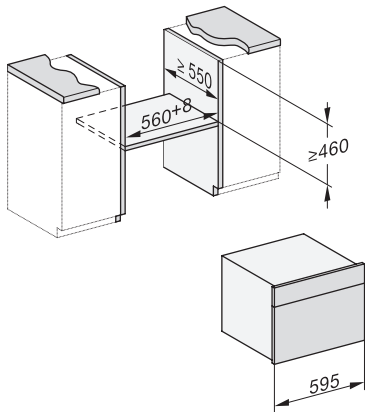
H7000 handle, glass, installation drawings



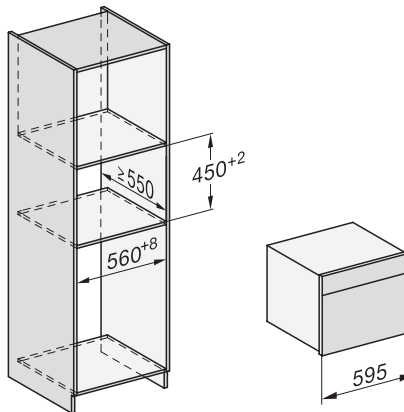
Installation DG, DGM, DGC XL, ESW7x20 installation drawings



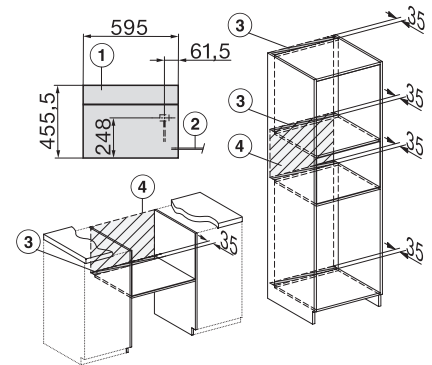
Installation_DG_DGM_DGC_XL_ESW7x10_EVS7010, installation drawings



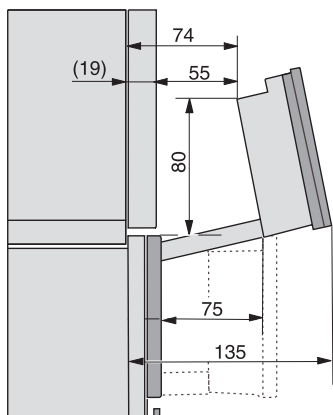
built-in DG DGM DGC XL build-under, installation drawing



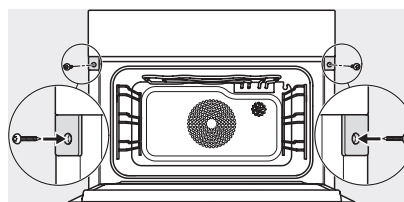
DGC7x4x built-in tall cabinet, installation drawing



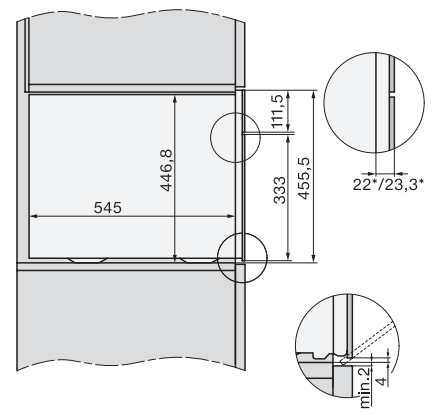
DGC7x40 connections and ventilation 45cm, installation drawing



DGC7x4x swivel range of the aperture, installation drawings



screw joint DGC XL, installation drawing



side view DGC XL, installation drawings