

DGC 7845 HC Pro

Forno a vapore compatto con allacciamento acqua pulita e di scarico per cuocere al vapore, cuocere, arrostitire con sonda term. wireless + HydroClean.



- Grande display Touch con sensore prossimit : M Touch+MotionReact
- Risultati perfetti – Tecnologia a vapore DualSteam
- Fuori croccante, dentro succoso – Cottura combinata
- Miele@home – per apparecchio con connessione WLAN + Mix & Match
- Facile da pulire – HydroClean e vano cottura in acciaio inossidabile



Codice EAN: 4002516632443 / Numero di materiale: 12100670 / Vecchio numero di materiale: 23784528D

Struttura e design	
ContourLine	Nero ossidiana
Forno a vapore combinato	•
VitroLine	•
Vantaggi	
Riscaldamento rapido	•
Preriscaldamento	•
Generazione esterna del vapore	•
Sensore ossigeno	•
Possibilit� di impostare individualmente il grado di umidit� per cottura combinata	•
Cottura men� senza trasmissione di sapori	•
Mix & Match	•
Sonda termometrica	senza cavo
Programmi automatici con risultato di cottura personalizzato	•
Tenere in caldo	•
Crisp Function	•
Modalit�	
Scongelare	•
Programmi automatici	•
Programmi automatici specifici per paese	•
Cottura combinata	•
Cottura combinata con Thermovent plus	•
Cottura combinata con Calore superiore/inferiore	•
Cottura combinata con Grill grande	•
Forno a vapore	•
Sous-vide	•
Riscaldare	•
Casseruola Gourmet	•
Modalit� Grill	•
Grill	•
Grill piccolo	•
Thermovent plus	•
Cottura intensa	•
Torte dolci/salate speciali	•
Calore superiore/inferiore	•
Calore superiore	•
Calore inferiore	•
Grill ventilato	•
Cottura delicata (Cottura Eco)	•
Forno a vapore Eco	•
Scaldare i piatti	•
Applicazioni speciali	•
Comfort d'uso	
Connessione con Miele@home	•
Display	M Touch
Sensore di prossimit� MotionReact	•
MotionReact: luce con avvicinamento	•
MotionReact: display on con avvicinamento	•

DGC 7845 HC Pro

Forno a vapore compatto con allacciamento acqua pulita e di scarico per cuocere al vapore, cuocere, arrostitire con sonda term. wireless + HydroClean.



Codice EAN: 4002516632443 / Numero di materiale: 12100670 /
Vecchio numero di materiale: 23784528D

MotionReact: conferma segnale acustico con avvicinamento	•
MotionReact: rilevamento frontali mobili	•
SoftOpen	•
SoftClose	•
MultiLingua	•
MyMiele	•
Show me how	•
Pannello scorrevole motorizzato	•
Cottura indipendente dalle quantità	•
Cottura al vapore su 3 livelli contemporaneamente	•
Cottura automatica del menu	•
Riduzione vapore prima del termine della cottura	•
Segnali acustici polifonici	•
Visualizzazione orologio	•
Visualizzazione data	•
Timer	•
Programmazione inizio durata cottura	•
Programmazione fine durata cottura	•
Programmazione durata cottura	•
Visualizzazione temperatura effettiva	•
Visualizzazione temperatura impostata	•
Segnale acustico al raggiungimento della temperatura impostata	•
Temperatura proposta	•
Programmi individuali	•
Programma per lo Shabbat	•
Impostazioni individuali	•
Efficienza e sostenibilità	
Classe di efficienza energetica (A+++ - D)	A+
Comfort di pulizia	
Vano cottura in acciaio inossidabile con superficie strutturata	•
Corpo termico grill ribaltabile	•
Generatore esterno di vapore	•
HydroClean	•
Programmi di pulizia	•
Programma ammollo	•
Programma risciacquo	•
Programma di asciugatura del vano cottura	•
Chiusura rapida a innesto per le griglie di supporto	•
Griglie di introduzione estraibili	•
Decalcificazione	•
Sportello CleanGlass	•
Tecnica vapore/allacciamento idrico	
DualSteam	•
Generatore di vapore potenza in kW	3,30
DirectWater plus	•
Filtro scarico	•
Sicurezza	
Sistema di raffreddamento con frontale freddo	•

DGC 7845 HC Pro

Forno a vapore compatto con allacciamento acqua pulita e di scarico per cuocere al vapore, cuocere, arrostitire con sonda term. wireless + HydroClean.

Codice EAN: 4002516632443 / Numero di materiale: 12100670 / Vecchio numero di materiale: 23784528D

Spegnimento di sicurezza	•
Blocco accensione	•
Sistema di raffreddamento dei vapori	•
Blocco tasti	•
Dati tecnici	
Volume vano cottura in l	47
Numero ripiani	3
Contrassegno dei ripiani	•
Incernieratura sportello	sotto
Luce del vano cottura	BrilliantLight
Temperature min. in modalità forno tradizionale in °C	30
Temperature max in modalità forno tradizionale in °C	230
Temperature min. in modalità forno a vapore in °C	40
Temperature max in modalità forno a vapore in °C	100
Larghezza nicchia min. in mm	560
Larghezza nicchia max. in mm	568
Altezza nicchia min., in mm	450
Altezza nicchia max., in mm	452
Profondità vano d'incasso in mm	550
Misure apparecchio (L x H x P) in mm	595 x 456 x 569
Larghezza elettrodomestico in mm	595
Altezza elettrodomestico in mm	455,5
Profondità elettrodomestico in mm	568,5
Peso in kg	40,1
Assorbimento massimo in kW (modalità più energivora)	3,40
Tensione in V	230
Frequenza in Hz	50
Protezione in A	16
Numero fasi	1
Cavo di alimentazione con spina	•
Lunghezza del cavo elettrico in m	2
Lunghezza del tubo di ingresso dell'acqua in m	2,0
Lunghezza del tubo di scarico dell'acqua in m	3,0
Sostituire luci	Assistenza tecnica
Accessori in dotazione	
Teglia universale con PerfectClean HUBB 71	1
Griglia per cuocere e arrostitire con PerfectClean HBRR 71	1
Guide completamente estraibili FlexiClip con PerfectClean HFC 71 (paio)	1
Sonda termometrica senza cavo	1
Griglie di introduzione estraibili (paio)	1
Recipienti per forno a vapore forati in acciaio inossidabile	2
Recipienti di cottura in acciaio inossidabile non forati	1
Detersivo HydroClean	1
Pastiglie decalcificanti	2

DGC 7845 HC Pro

Forno a vapore compatto con allacciamento acqua pulita e di scarico per cuocere al vapore, cuocere, arrostitire con sonda term. wireless + HydroClean.



Codice EAN: 4002516632443 / Numero di materiale: 12100670 /
Vecchio numero di materiale: 23784528D

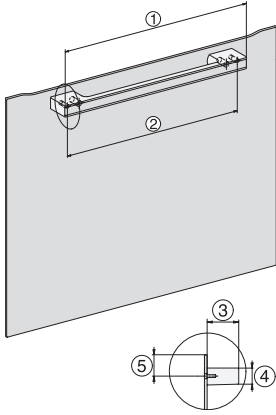
Lingue del display disponibili

Lingue disponibili a display mediante Multilingua

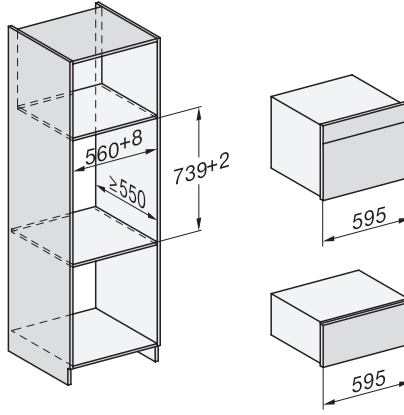
bahasa malaysia, dansk,
deutsch, english, español,
français, hrvatski, italiano,
magyar, nederlands,
norsk, polski, português,
русский, română,
slovenčina, slovenščina,
srpski, suomi, svenska,
türkçe, українська, čeština,
ελληνικά,

DGC 7845 HC Pro

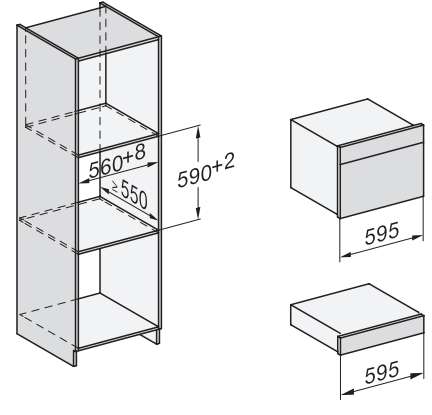
Forno a vapore compatto con allacciamento acqua pulita e di scarico per cuocere al vapore, cuocere, arrostito con sonda term. wireless + HydroClean.



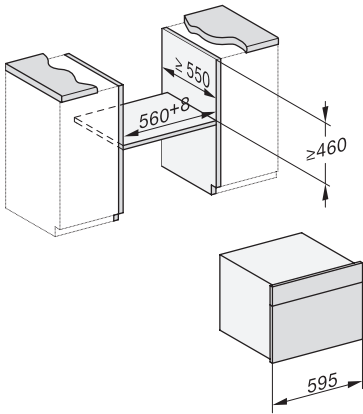
H7000 handle, glass, installation drawings



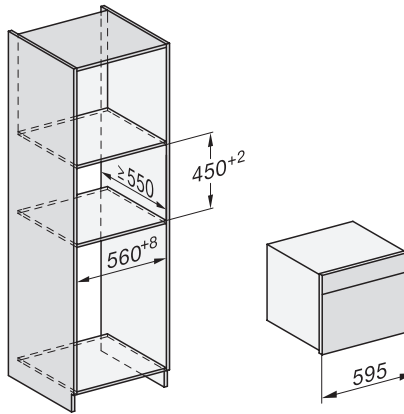
Installation DG, DGM, DGC XL, ESW7x20 installation drawings



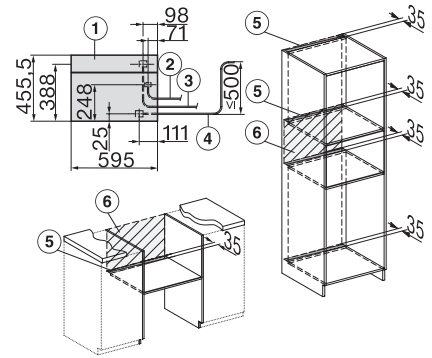
Installation_DG_DGM_DGC_XL_ESW7x10_EVS7010, installation drawings



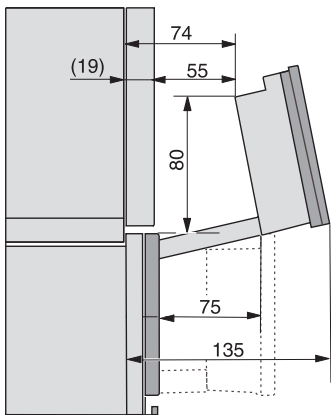
built-in DG DGM DGC XL build-under, installation drawing



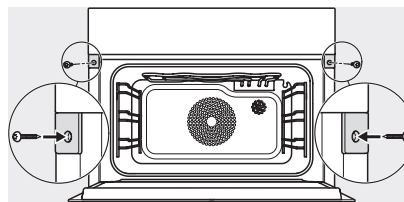
DGC7x4x built-in tall cabinet, installation drawing



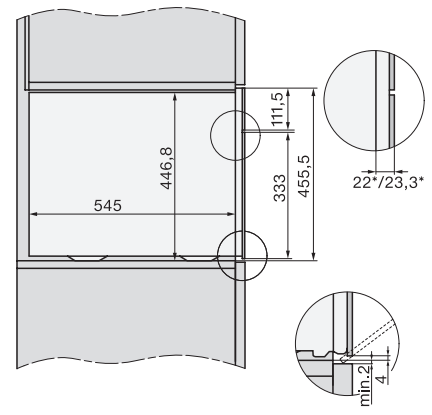
DGC7x45 connections and ventilation 45cm, installation drawing



DGC7x4x swivel range of the aperture, installation drawings



screw joint DGC XL, installation drawing



side view DGC XL, installation drawings