

DGC 7445 HC Pro

Forno a vapore compatto con allacciamento acqua pulita e di scarico per cuocere al vapore, cuocere e arrostitire, con connessione + HydroClean.



- Display con testi in chiaro e comando a sensori – DirectSensor
- Risultati perfetti – Tecnologia a vapore DualSteam
- Fuori croccante, dentro succoso – Cottura combinata
- Comfort- Serbat. acqua dietro a pann. scorrevole con apert. aut.
- Facile da pulire – HydroClean e vano cottura in acciaio inossidabile

A+

Codice EAN: 4002516631934 / Numero di materiale: 12100090 / Vecchio numero di materiale: 23744548D

Struttura e design	
Forno a vapore combinato	•
PureLine	•
Colore apparecchio	acciaio inox CleanSteel
Vantaggi	
Riscaldamento rapido	•
Preriscaldamento	•
Generazione esterna del vapore	•
Sensore ossigeno	•
Possibilità di impostare individualmente il grado di umidità per cottura combinata	•
Cottura menù senza trasmissione di sapori	•
Mix & Match	•
Programmi automatici con risultato di cottura personalizzato	•
Tenere in caldo	•
Funzione Crisp	•
Modalità	
Scongelare	•
Programmi automatici	•
Programmi automatici specifici per paese	•
Cottura combinata	•
Cottura combinata con Thermovent plus	•
Cottura combinata con Calore superiore/inferiore	•
Cottura combinata con Grill grande	•
Forno a vapore	•
Sous-vide	•
Riscaldare	•
Casseruola Gourmet	•
Modalità Grill	•
Grill	•
Grill piccolo	•
Thermovent plus	•
Cottura intensa	•
Torte dolci/salate speciali	•
Calore superiore/inferiore	•
Calore superiore	•
Calore inferiore	•
Grill ventilato	•
Cottura delicata (Cottura Eco)	•
Forno a vapore Eco	•
Scaldare i piatti	•
Applicazioni speciali	•
Comfort d'uso	
Connessione con Miele@home	•
Display	DirectSensor
SoftOpen	•
SoftClose	•
MultiLingua	•
Pannello scorrevole motorizzato	•

DGC 7445 HC Pro

Forno a vapore compatto con allacciamento acqua pulita e di scarico per cuocere al vapore, cuocere e arrostitire, con connessione + HydroClean.

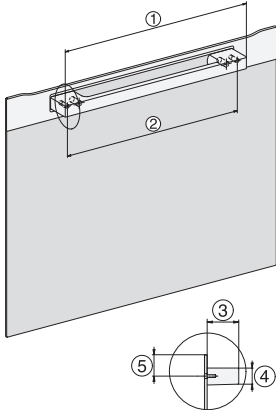


Codice EAN: 4002516631934 / Numero di materiale: 12100090 /
Vecchio numero di materiale: 23744548D

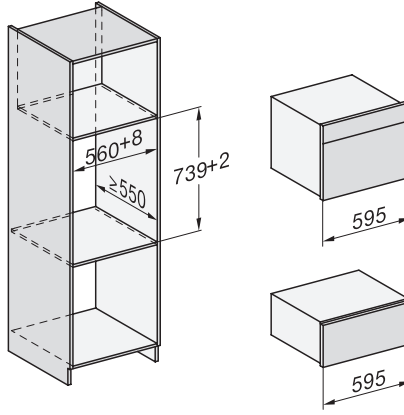
Cottura indipendente dalle quantità	•
Cottura al vapore su 3 livelli contemporaneamente	•
Cottura automatica del menu	•
Riduzione vapore prima del termine della cottura	•
Visualizzazione orologio	•
Visualizzazione data	•
Timer	•
Programmazione inizio durata cottura	•
Programmazione fine durata cottura	•
Programmazione durata cottura	•
Visualizzazione temperatura effettiva	•
Visualizzazione temperatura impostata	•
Segnale acustico al raggiungimento della temperatura impostata	•
Temperatura proposta	•
Programmi individuali	•
Programma per lo Shabbat	•
Impostazioni individuali	•
Efficienza e sostenibilità	
Classe di efficienza energetica (A+++ - D)	A+
Comfort di pulizia	
Superficie in acciaio inox/CleanSteel	•
Vano cottura in acciaio inossidabile con superficie strutturata	•
Corpo termico grill ribaltabile	•
Generatore esterno di vapore	•
HydroClean	•
Programmi di pulizia	•
Programma ammollo	•
Programma risciacquo	•
Programma di asciugatura del vano cottura	•
Chiusura rapida a innesto per le griglie di supporto	•
Griglie di introduzione estraibili	•
Decalcificazione	•
Sportello CleanGlass	•
Tecnica vapore/allacciamento idrico	
DualSteam	•
Generatore di vapore potenza in kW	3,30
DirectWater plus	•
Filtro scarico	•
Sicurezza	
Sistema di raffreddamento con frontale freddo	•
Spegnimento di sicurezza	•
Blocco accensione	•
Sistema di raffreddamento dei vapori	•
Blocco tasti	•
Dati tecnici	
Volume vano cottura in l	47
Numero ripiani	3
Contrassegno dei ripiani	•
Incernieratura sportello	sotto

DGC 7445 HC Pro

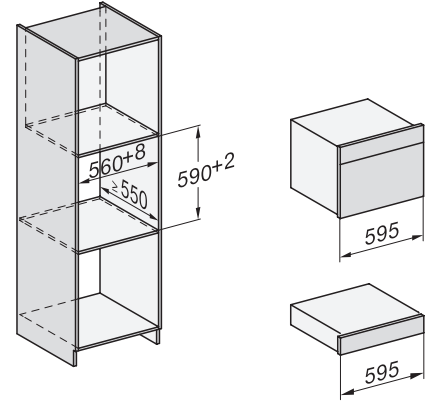
Forno a vapore compatto con allacciamento acqua pulita e di scarico per cuocere al vapore, cuocere e arrostitire, con connessione + HydroClean.



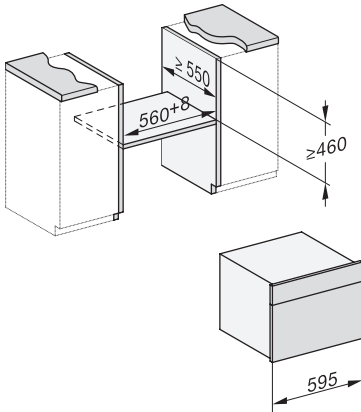
DG2840, DG7x40, DGC7x4x, DG7x6x, DGC7x6x, DGD7635, DGM7x4x, DO7, H28B/BP, H7x4xB/BM/BP, H7x6xB/BP, installation drawing



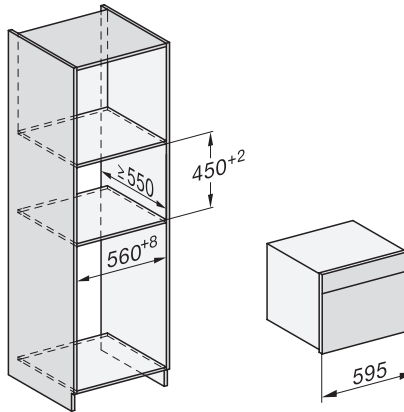
ESW7x20, DGC7x4xHCPro, DGC7x4xHCXPro installation drawings



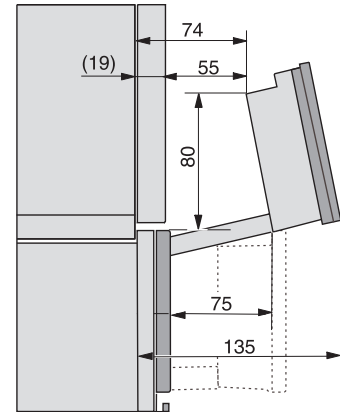
ESW7x10, DGC7x4xHCPro, DGC7x4xHCXPro, installation drawings



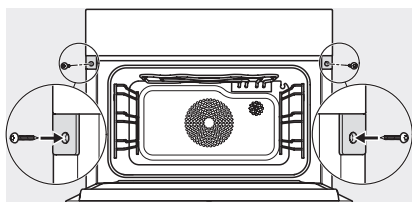
built-in DG DGM DGC XL build-under, installation drawing



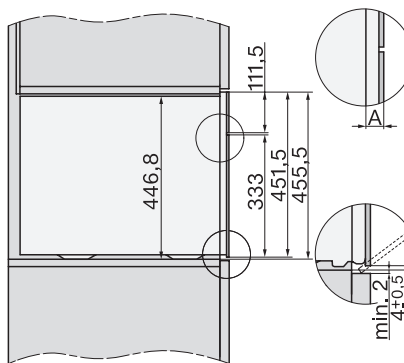
DGC7x4x built-in tall cabinet, installation drawing



DGC7x4x Schwenkbereich der Blende, installation drawings



screw joint DGC XL, installation drawing



DGC7x6x X with and without handle side view, installation drawings