

KDN 7713 E Active

Frigo-congelatore da incasso

Con DailyFresh ExtraCool, luce a LED, NoFrost e cerniera a trascinamento.



- 2 cassetti con umidità regolabile – DailyFresh ExtraCool
- Illum. ottimale, non sogg. a manut. del vano interno con LED
- Gli alimenti non ghiacciano. Nessuno sbrinamento grazie a NoFrost
- Congelare alimenti rapidamente: funz. autom. Superraffreddamento



Codice EAN: 4002516532026 / Numero di materiale: 11990790 / Vecchio numero di materiale: 38771350EU1

| | |
|--|---------------------------|
| Categoria apparecchio | |
| Frigorifero/congelatore combinati | • |
| Struttura | |
| Elettrodomestico da incasso | • |
| Elettrodomestico da incasso, integrato | • |
| Incernieratura sportello | destra |
| Incernieratura sportello reversibile | • |
| Design | |
| Tipo di illuminazione | LED |
| Comfort d'uso | |
| Sistema freschezza | DailyFresh |
| NoFrost | • |
| DuplexCool | • |
| VarioRoom | • |
| Comandi | |
| Regolazione e visualizzazione elettronica della temperatura | EasyControl |
| Parte frigorifero disattivabile | No |
| Regolazione indipendente della temperatura del vano frigorifero e del vano congelatore | No |
| SuperFreddo | • |
| SuperFrost | • |
| Numero zone temperatura | 2 |
| Modalità Party | • |
| Apparecchio per il freddo/vano frigorifero | |
| Numero ripiani | 4 |
| Portabottiglie in metallo cromato | • |
| Numero cassetti PerfectFresh | 2 |
| Numero di cestelli interni per alimenti in scatola | 2 |
| Balconcino interno sportello porta-bottiglie | 1 |
| Balconcino interno sportello | 3 |
| Congelatore/Vano congelatore | |
| Numero cassetti congelatore | 3 |
| Efficienza e sostenibilità | |
| Classe di efficienza energetica (A-G) | E |
| Consumo di energia annuo in kWh | 233,97 |
| Consumo energetico in 24 h in kWh | 0,64 |
| Sicurezza | |
| Allarme acustico sportello | • |
| Allarme ottico sportello | • |
| Dati tecnici | |
| Larghezza nicchia min. in mm | 560 |
| Larghezza nicchia max. in mm | 568 |
| Altezza nicchia min., in mm | 1772 |
| Altezza nicchia max., in mm | 1780 |
| Profondità vano d'incasso in mm | 550 |
| Larghezza elettrodomestico in mm | 541 |
| Altezza elettrodomestico in mm | 1772 |
| Profondità elettrodomestico in mm | 548 |
| Peso in kg | 52,6 |
| Tecnica di fissaggio | Sportello a trascinamento |

KDN 7713 E Active

Frigo-congelatore da incasso

Con DailyFresh ExtraCool, luce a LED, NoFrost e cerniera a trascinamento.



Codice EAN: 4002516532026 / Numero di materiale: 11990790 /
Vecchio numero di materiale: 38771350EU1

| | |
|---|---------|
| Max. peso frontale sportello vano frigorifero in kg | 15 |
| Max. peso frontale sportello vano congelatore in kg | 15 |
| Classe climatica | SN-ST |
| Vano frigorifero in l | 184 |
| Vano congelatore a 4 stelle in l | 76 |
| Volume utile complessivo in l | 260 |
| Autonomia di conservazione in caso di guasto in h | 9 |
| Quantità massima di congelamento in kg/24 h | 4,00 |
| Classe di emissione di rumore aereo (A-D) | B |
| Rumorosità in dB (A) re1pW | 35 |
| Assorbimento di corrente in Milliampere (mA) | 1000 |
| Tensione in V | 220-240 |
| Protezione in A | 10 |
| Numero fasi | 1 |
| Frequenza in Hz | 50 |
| Lunghezza del cavo di alimentazione elettrica in m | 2,3 |

Accessori in dotazione

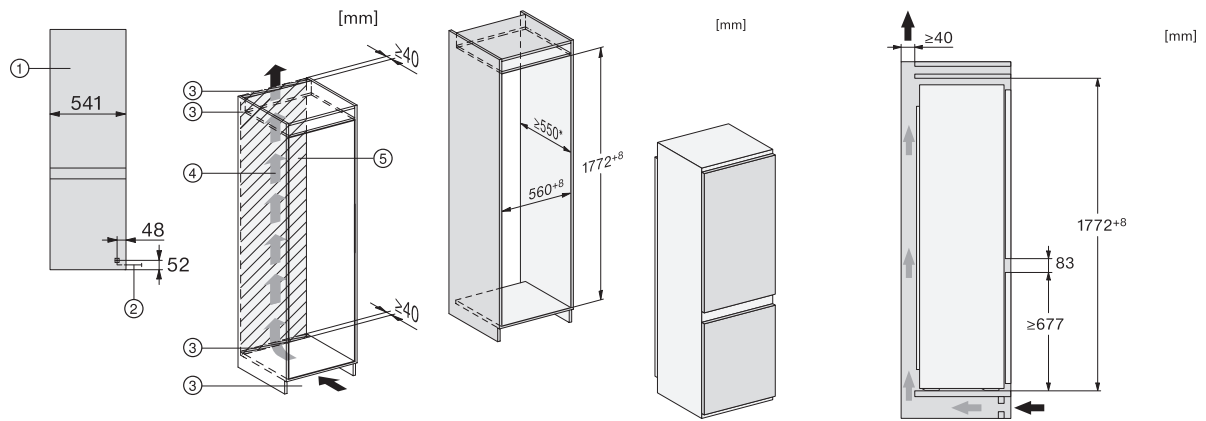
Vaschetta per i cubetti di ghiaccio

•

KDN 7713 E Active

Frigo-congelatore da incasso

Con DailyFresh ExtraCool, luce a LED, NoFrost e cerniera a trascinamento.



KD7713E, KD7714E, KD7724E, KDN7713E, KDN7714E, KDN7724E Active, installation (footnote*) (installation drawings)

KD7713E Active, KDN7713E Active, built-in (footnote*) (installation drawings)

KD7713E Active, KDN7713E Active, side view (installation drawings)