

## KD 7713 E Active

Frigo-congelatore da incasso

Con DailyFresh, illuminazione a LED, ComfortFrost e cerniera a trascinamento.



- Cassetto spazioso con umidità regolabile – DailyFresh
- Illum. ottimale, non sogg. a manut. del vano interno con LED
- Sbrinare più raramente grazie a ComfortFrost
- Congelare alimenti rapidamente: funz. autom. Superraffreddamento



Codice EAN: 4002516532019 / Numero di materiale: 11990720 /  
Vecchio numero di materiale: 38771300EU1

<b>Categoria apparecchio</b>	
Frigorifero/congelatore combinati	•
<b>Struttura</b>	
Elettrodomestico da incasso	•
Elettrodomestico da incasso, integrato	•
Incernieratura sportello	destra
Incernieratura sportello reversibile	•
<b>Design</b>	
Tipo di illuminazione	LED
<b>Comfort d'uso</b>	
Sistema freschezza	DailyFresh
ComfortFrost	•
DuplexCool	•
VarioRoom	•
<b>Comandi</b>	
Regolazione e visualizzazione elettronica della temperatura	EasyControl
Parte frigorifero disattivabile	No
Regolazione indipendente della temperatura del vano frigorifero e del vano congelatore	No
SuperFreddo	•
SuperFrost	•
Numero zone temperatura	2
Modalità Party	•
<b>Apparecchio per il freddo/vano frigorifero</b>	
Numero ripiani	4
Portabottiglie in metallo cromato	•
Numero cassette PerfectFresh	1
Numero di cestelli interni per alimenti in scatola	2
Balconcino interno sportello porta-bottiglie	1
Balconcino interno sportello	3
<b>Congelatore/Vano congelatore</b>	
Numero cassette congelatore	3
<b>Efficienza e sostenibilità</b>	
Classe di efficienza energetica (A-G)	E
Consumo di energia annuo in kWh	228,86
Consumo energetico in 24 h in kWh	0,62
<b>Sicurezza</b>	
Allarme acustico sportello	•
<b>Dati tecnici</b>	
Larghezza nicchia min. in mm	560
Larghezza nicchia max. in mm	568
Altezza nicchia min., in mm	1772
Altezza nicchia max., in mm	1780
Profondità vano d'incasso in mm	550
Larghezza elettrodomestico in mm	541
Altezza elettrodomestico in mm	1772
Profondità elettrodomestico in mm	548
Peso in kg	53,9
Tecnica di fissaggio	Sportello a trascinamento
Max. peso frontale sportello vano frigorifero in kg	15

KD 7713 E Active

Frigo-congelatore da incasso

Con DailyFresh, illuminazione a LED, ComfortFrost e cerniera a trascinamento.



Codice EAN: 4002516532019 / Numero di materiale: 11990720 /

Vecchio numero di materiale: 38771300EU1

Max. peso frontale sportello vano congelatore in kg	15
Classe climatica	SN-ST
Vano frigorifero in l	183
Vano congelatore a 4 stelle in l	84
Volume utile complessivo in l	267
Autonomia di conservazione in caso di guasto in h	9
Quantità massima di congelamento in kg/24 h	4,20
Classe di emissione di rumore aereo (A-D)	B
Rumorosità in dB (A) re 1pW	35
Assorbimento di corrente in Milliampere (mA)	1000
Tensione in V	220-240
Protezione in A	10
Numero fasi	1
Frequenza in Hz	50
Lunghezza del cavo di alimentazione elettrica in m	2,3

#### Accessori in dotazione

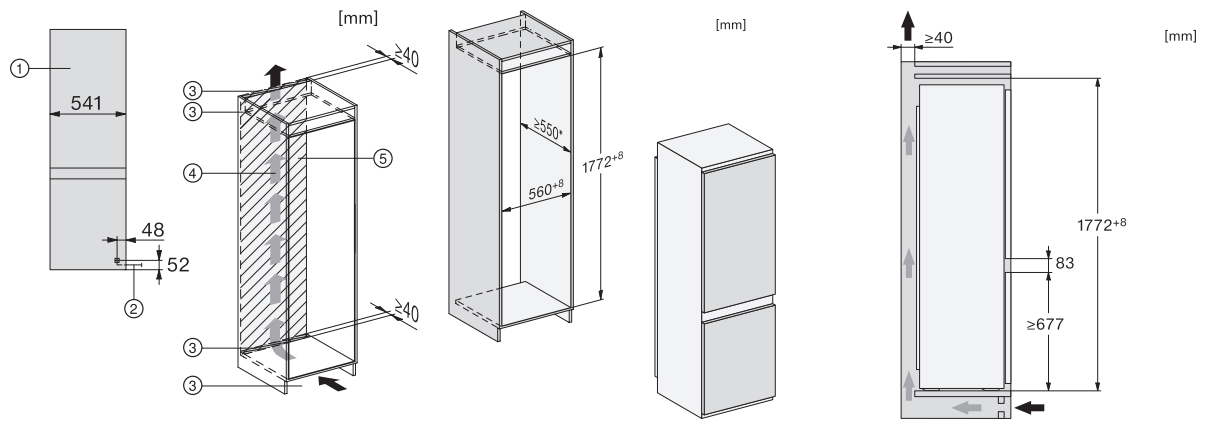
Vaschetta per i cubetti di ghiaccio

•

## KD 7713 E Active

Frigo-congelatore da incasso

Con DailyFresh, illuminazione a LED, ComfortFrost e cerniera a trascinamento.



KD7713E, KD7714E, KD7724E, KDN7713E, KDN7714E, KDN7724E Active, installation (footnote\*) (installation drawings)

KD7713E Active, KDN7713E Active, built-in (footnote\*) (installation drawings)

KD7713E Active, KDN7713E Active, side view (installation drawings)