

KFN 4374 ED

Frigo-congelatore da posizionamento libero  
con DailyFresh ExtraCool, NoFrost e luce a LED per un comfort elevato.



- 2 cassetti con umidità regolabile – DailyFresh ExtraCool
- Gli alimenti non ghiacciano. Nessuno sbrinamento grazie a NoFrost
- Distribuzione uniforme temperatura nel vano frigorifero: DynaCool
- Design senza maniglie grazie alla conca integrata
- Più spazio e comfort grazie al vano interno XL



Codice EAN: 4002516528166 / Numero di materiale: 11980160 /  
Vecchio numero di materiale: 38437451EU1

<b>Categoria apparecchio</b>	
Frigorifero/congelatore combinati	•
<b>Struttura</b>	
Elettrodomestico da posizionamento libero	•
Incernieratura sportello	destra
Incernieratura sportello reversibile	•
<b>Design</b>	
Colore involucro	argento
Colore frontale	Tonalità acciaio inossidabile
Tipo di illuminazione	LED
<b>Comfort d'uso</b>	
Sistema freschezza	DailyFresh
DynaCool	•
NoFrost	•
Vano interno XL	•
VarioRoom	•
Apertura facilitata dello sportello	SideOpen
<b>Comandi</b>	
Regolazione e visualizzazione elettronica della temperatura	EasyControl
Impostazione precisa	Temperatura di raffreddamento e congelamento
Regolazione indipendente della temperatura del vano frigorifero e del vano congelatore	Si
SuperFreddo	•
SuperFrost	•
Numero zone temperatura	2
Modalità Eco	•
<b>Apparecchio per il freddo/vano frigorifero</b>	
Numero ripiani	4
Portabottiglie in metallo cromato	•
Numero cassetti PerfectFresh	2
Numero di cestelli interni per alimenti in scatola	2
Balconcino interno sportello porta-bottiglie	1
Balconcino interno sportello	3
<b>Congelatore/Vano congelatore</b>	
Numero cassetti congelatore	3
<b>Efficienza e sostenibilità</b>	
Classe di efficienza energetica (A-G)	E
Consumo di energia annuo in kWh	238,00
Consumo energetico in 24 h in kWh	0,65
<b>Sicurezza</b>	
Allarme acustico sportello	•
Allarme temperatura acustico vano congelatore	•
Allarme ottico sportello	•
<b>Dati tecnici</b>	
Larghezza elettrodomestico in mm	600
Altezza elettrodomestico in mm	1860
Profondità elettrodomestico in mm	660
Peso in kg	68,4
Classe climatica	SN-T

KFN 4374 ED

Frigo-congelatore da posizionamento libero

con DailyFresh ExtraCool, NoFrost e luce a LED per un comfort elevato.



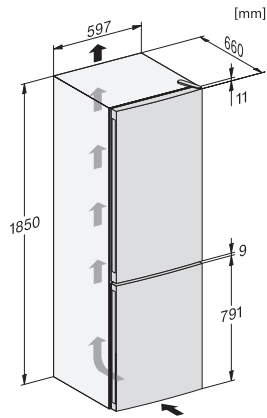
Codice EAN: 4002516528166 / Numero di materiale: 11980160 /  
Vecchio numero di materiale: 38437451EU1

Vano frigorifero in l	237
Vano congelatore a 4 stelle in l	89
Volume utile complessivo in l	326
Autonomia di conservazione in caso di guasto in h	13
Quantità massima di congelamento in kg/24 h	10,00
Classe di emissione di rumore aereo (A-D)	C
Rumorosità in dB (A) re1pW	39
Assorbimento di corrente in Milliampere (mA)	1500
Tensione in V	220-240
Protezione in A	10
Numero fasi	1
Frequenza in Hz	50
Lunghezza del cavo di alimentazione elettrica in m	2,1
Sostituire luci	Assistenza tecnica
<b>Accessori in dotazione</b>	
Contenitore per le uova	•
Vaschetta per i cubetti di ghiaccio	•

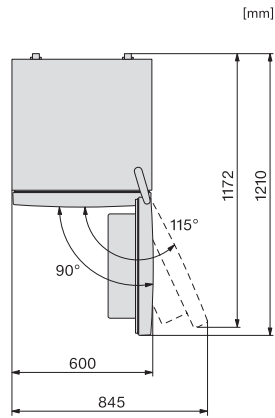
## KFN 4374 ED

Frigo-congelatore da posizionamento libero

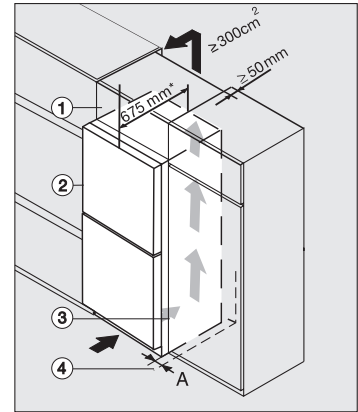
con DailyFresh ExtraCool, NoFrost e luce a LED per un comfort elevato.



KFN4374ED, KDN4074E Active, KDN4071E Active, KDN4174E Active, installation sketch (installation drawings)



KFN4374ED, KDN4074E Active, KDN4071E Active, KDN4174E Active, KFN4391ED, KFN4394ED, top view (installation drawings)



Integrating freestanding refrigeration appliance in a run of kitchen units, edt/cs, ws, bst, el (\*footnote)