

KFN 4394 ED

Frigo-congelatore da posizionamento libero
con DailyFresh ExtraCool, NoFrost e luce a LED per un comfort elevato.



- 2 cassetti con umidità regolabile – DailyFresh ExtraCool
- Gli alimenti non ghiacciano. Nessuno sbrinamento grazie a NoFrost
- Distribuzione uniforme temperatura nel vano frigorifero: DynaCool
- Design senza maniglie grazie alla conca integrata
- Più spazio e comfort grazie al vano interno XL



Codice EAN: 4002516527770 / Numero di materiale: 11979910 /
Vecchio numero di materiale: 38439451EU1

Categoria apparecchio	
Frigorifero/congelatore combinati	•
Struttura	
Elettrodomestico da posizionamento libero	•
Incernieratura sportello	destra
Incernieratura sportello reversibile	•
Design	
Colore involucro	argento
Colore frontale	Tonalità acciaio inossidabile
Tipo di illuminazione	LED
Comfort d'uso	
Sistema freschezza	DailyFresh
DynaCool	•
NoFrost	•
Vano interno XL	•
VarioRoom	•
Apertura facilitata dello sportello	SideOpen
Comandi	
Regolazione e visualizzazione elettronica della temperatura	EasyControl
Impostazione precisa	Temperatura di raffreddamento e congelamento
Regolazione indipendente della temperatura del vano frigorifero e del vano congelatore	Si
SuperFreddo	•
SuperFrost	•
Numero zone temperatura	2
Modalità Eco	•
Apparecchio per il freddo/vano frigorifero	
Numero ripiani	5
Portabottiglie in metallo cromato	•
Numero cassetti PerfectFresh	2
Numero di cestelli interni per alimenti in scatola	3
Balconcino interno sportello porta-bottiglie	1
Balconcino interno sportello	4
Congelatore/Vano congelatore	
Numero cassetti congelatore	3
Efficienza e sostenibilità	
Classe di efficienza energetica (A-G)	E
Consumo di energia annuo in kWh	238,00
Consumo energetico in 24 h in kWh	0,65
Sicurezza	
Allarme acustico sportello	•
Allarme temperatura acustico vano congelatore	•
Allarme ottico sportello	•
Dati tecnici	
Larghezza elettrodomestico in mm	600
Altezza elettrodomestico in mm	2030
Profondità elettrodomestico in mm	660
Peso in kg	73,0
Classe climatica	SN-T

KFN 4394 ED

Frigo-congelatore da posizionamento libero

con DailyFresh ExtraCool, NoFrost e luce a LED per un comfort elevato.

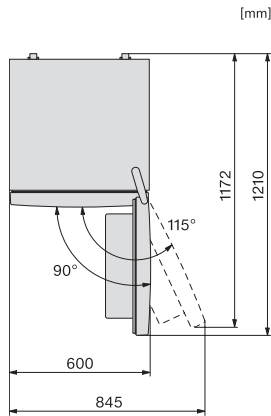


Codice EAN: 4002516527770 / Numero di materiale: 11979910 /
Vecchio numero di materiale: 38439451EU1

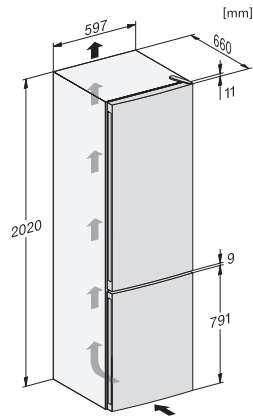
Vano frigorifero in l	279
Vano congelatore a 4 stelle in l	89
Volume utile complessivo in l	368
Autonomia di conservazione in caso di guasto in h	12
Quantità massima di congelamento in kg/24 h	10,00
Classe di emissione di rumore aereo (A-D)	C
Rumorosità in dB (A) re1pW	39
Assorbimento di corrente in Milliampere (mA)	1500
Tensione in V	220-240
Protezione in A	10
Numero fasi	1
Frequenza in Hz	50
Lunghezza del cavo di alimentazione elettrica in m	2,1
Sostituire luci	Assistenza tecnica
Accessori in dotazione	
Contenitore per le uova	•
Vaschetta per i cubetti di ghiaccio	•

KFN 4394 ED

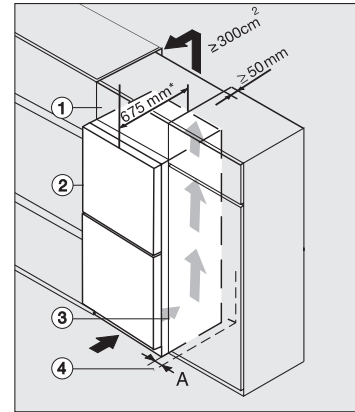
Frigo-congelatore da posizionamento libero
con DailyFresh ExtraCool, NoFrost e luce a LED per un comfort elevato.



KFN4374ED, KDN4074E Active, KDN4071E Active, KDN4174E Active, KFN4391ED, KFN4394ED, top view (installation drawings)



KFN4391ED, KFN4394ED, installation sketch (installation drawings)



Integrating freestanding refrigeration appliance in a run of kitchen units, edt/cs, ws, bst, el (*footnote)