

KFN 4395 DD

Frigo-congelatore da posizionamento libero  
con DailyFresh, NoFrost e ComfortClean per un comfort elevato.



- Cassetto spazioso con umidità regolabile – DailyFresh
- Gli alimenti non ghiacciano. Nessuno sbrinamento grazie a NoFrost
- Distribuzione uniforme temperatura nel vano frigorifero: DynaCool
- Raffr. ideale con due circuiti del freddo separati – DuplexCool
- Lavaggio dei balconcini in lavastoviglie: ComfortClean



Codice EAN: 4002516515388 / Numero di materiale: 11950230 /  
Vecchio numero di materiale: 38439541EU1

<b>Categoria apparecchio</b>	
Frigorifero/congelatore combinati	•
<b>Struttura</b>	
Elettrodomestico da posizionamento libero	•
Incernieratura sportello	destra
Incernieratura sportello reversibile	•
<b>Design</b>	
Colore involucro	argento
Colore frontale	Tonalità acciaio inossidabile
Tipo di illuminazione	LED
<b>Comfort d'uso</b>	
Sistema freschezza	DailyFresh
ComfortClean	•
DynaCool	•
NoFrost	•
DuplexCool	•
Vano interno XL	•
VarioRoom	•
Apertura facilitata dello sportello	SideOpen
<b>Comandi</b>	
Regolazione e visualizzazione elettronica della temperatura	SensorTouch
Impostazione precisa	Temperatura di raffreddamento e congelamento
Parte frigorifero disattivabile	Si
Regolazione indipendente della temperatura del vano frigorifero e del vano congelatore	Si
SuperFreddo	•
SuperFrost	•
Numero zone temperatura	2
Modalità per lo Shabbat	•
Modalità Party	•
Modalità Holiday	•
<b>Apparecchio per il freddo/vano frigorifero</b>	
Numero ripiani	5
Numero cassette PerfectFresh	1
Numero di cestelli interni per alimenti in scatola	3
Balconcino interno sportello porta-bottiglie	1
Balconcino interno sportello	4
<b>Congelatore/Vano congelatore</b>	
Numero cassette congelatore	3
<b>Efficienza e sostenibilità</b>	
Classe di efficienza energetica (A–G)	D
Consumo di energia annuo in kWh	202,58
Consumo energetico in 24 h in kWh	0,55
<b>Sicurezza</b>	
Funzione di blocco	•
Allarme acustico sportello	•
Allarme temperatura acustico vano congelatore	•
Allarme ottico sportello	•
Visualizzazione interruzione corrente vano congelatore	•

KFN 4395 DD

Frigo-congelatore da posizionamento libero  
con DailyFresh, NoFrost e ComfortClean per un comfort elevato.

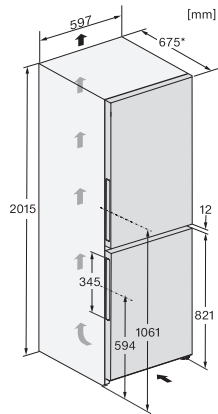


Codice EAN: 4002516515388 / Numero di materiale: 11950230 /  
Vecchio numero di materiale: 38439541EU1

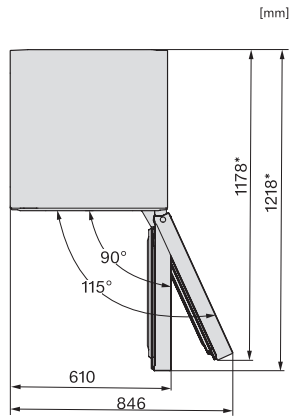
<b>Dati tecnici</b>	
Larghezza elettrodomestico in mm	597
Altezza elettrodomestico in mm	2015
Profondità elettrodomestico in mm	675
Peso in kg	75,7
Classe climatica	SN-T
Vano frigorifero in l	268
Vano congelatore a 4 stelle in l	103
Volume utile complessivo in l	371
Autonomia di conservazione in caso di guasto in h	24
Quantità massima di congelamento in kg/24 h	10,00
Classe di emissione di rumore aereo (A-D)	B
Rumorosità in dB (A) re1pW	35
Assorbimento di corrente in Milliampere (mA)	1400
Tensione in V	220-240
Protezione in A	10
Numero fasi	1
Frequenza in Hz	50-60
Lunghezza del cavo di alimentazione elettrica in m	2,0
Sostituire luci	Assistenza tecnica
<b>Accessori in dotazione</b>	
Contenitore per le uova	•
Vaschetta per i cubetti di ghiaccio	•

## KFN 4395 DD

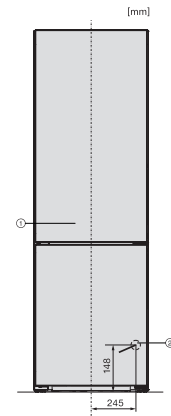
Frigo-congelatore da posizionamento libero  
con DailyFresh, NoFrost e ComfortClean per un comfort elevato.



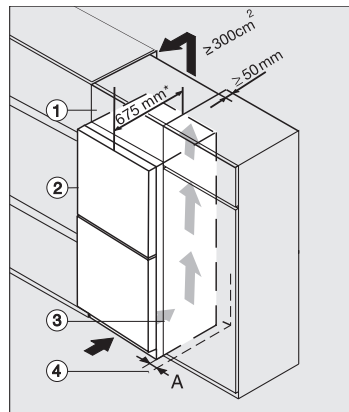
KFN4395DD, KFN4395CD, KFN4397CD, installation sketch (footnote\*) (installation drawings)



KFN4375DD, KFN4395DD, KFN4393FD, KFN4393D, KFN4377DD, KS4383ED, K4373ED, FN4312E, top view (footnote\*)



KFN4395DD, KFN4393FD, KFN4393DD, KFN4795DD bb, KFN4795CD bb, KFN4898CD, installation (footnote\*)



Integrating freestanding refrigeration appliance in a run of kitchen units, edt/cs, ws, bst, el (\*footnote)