

TCR790WP Eco&Steam&9kg

Asciugatrici T1 a pompa di calore:

SteamFinish, SilenceDrum e M Touch per ogni esigenza.



- M Touch: selezione semplice mediante pressione o trascinarsi
- Stirare meno, più freschezza: SteamFinish
- SilenceDrum riduce i rumori per un'asciugatura sensibilmente più silenziosa
- DryCare 40 : asciuga quasi tutto quello che è lavabile a 40 °C
- Flessibilità e comfort con la connessione in rete: Miele@home

**A+++**

Codice EAN: 4002516464914 / Numero di materiale: 11824910 / Vecchio numero di materiale: 12CR7902I

<b>Struttura</b>	
Posizionabile a colonna	•
Side-by-side	•
Inseribile sotto un piano di lavoro	•
Incernieratura sportello	sinistra
<b>Tipologia</b>	
Marca prodotto	T1 Chrome Edition
Asciugatrice a pompa di calore	•
<b>Design</b>	
Colore elettrodomestico	bianco loto
Colore pannello comandi	bianco loto
Versione pannello	obliquo
Comandi	Comandi touch
Display	MTouch
<b>Risultato di asciugatura</b>	
Asciugatura perfetta PerfectDry	•
Sistema di profumazione FragranceDos <sup>2</sup>	•
Inversione rotazione intelligente del cestello	•
Igiene testata	•
Igiene testata contro i virus	•
<b>Trattamento delicato biancheria</b>	
SilenceDrum	•
Carico in kg	9,0
<b>Comfort d'uso</b>	
Connessione a Miele@home	•
Wash2Dry	•
Posticipo avvio max. 24h	•
Indicazione durata residua	•
Indicazione dell'ora	•
Indicazione avanzamento programma	Si
Guida per l'asciugatura	•
Testi informativi	•
Programmi preferiti	•
Illuminazione cestello	LED
MultiLingua	•
Isolamento acustico per una bassa rumorosità	•
Contenitore acqua di condensa	•
Scarico integrato della condensa	•
AddLoad	•
<b>Efficienza e sostenibilità</b>	
Classe di efficienza energetica (A+++ - D)	A+++
Più economica rispetto al valore limite (24) della classe di efficienza energetica A+++	10%
Consumo di corrente elettrica annuo in kWh	174
Durata nel programma standard in min	220
Rumorosità nel programma Cotone a pieno carico in db(A) re1pW	62
Classe di efficienza di condensazione	A
Consumo di corrente elettrica nel programma standard Cotone 60°	1,47
EcoFeedback	•

TCR790WP Eco&Steam&9kg

Asciugatrici T1 a pompa di calore:

SteamFinish, SilenceDrum e M Touch per ogni esigenza.



Codice EAN: 4002516464914 / Numero di materiale: 11824910 /  
Vecchio numero di materiale: 12CR7902I

Tecnologia EcoDry	•
Scambiatore di calore non soggetto a manutenzione	•
Motore Inverter con tecnologia ProfiEco	•
<b>Programmi di asciugatura</b>	
Automatic plus	•
Cotone	•
Cotone freccia	•
Delicati	•
Lava/Indossa	•
Camicie	•
Trattamento seta	•
Trattamento lana	•
Express	•
Jeans	•
Capi outdoor	•
Impermeabilizzare	•
Capi sport	•
Cuscini medi	•
Cuscini grandi	•
Igiene cotone	•
Aria fredda	•
Aria calda	•
Speciale cesto	•
Stiro rapido (Pre-Stiratura)	•
Lenzuola	•
Finish vapore	•
<b>Opzioni asciugatura</b>	
Fase anti piega	•
Delicato plus	•
Rinfrescare	•
Segnale acustico	•
DryCare 40	•
DryFresh	•
PowerFresh	•
<b>Qualità</b>	
Centine soft	•
<b>Sicurezza</b>	
Blocco codice PIN	•
Spia "Vuotare contenitore"	•
Spia "Pulire filtro"	•
Interfaccia ottica	•
<b>Dati tecnici</b>	
Misure in mm (larghezza)	596
Misure in mm (altezza)	850
Misure in mm (profondità)	636
Profondità elettrodomestico a sportello aperto in mm	1054
Peso in kg	62
Assorbimento complessivo in kW	1,10
Tensione in V	220-240
Protezione in A	10
Frequenza in Hz	50

TCR790WP Eco&Steam&9kg

Asciugatrici T1 a pompa di calore:

SteamFinish, SilenceDrum e M Touch per ogni esigenza.



Codice EAN: 4002516464914 / Numero di materiale: 11824910 /

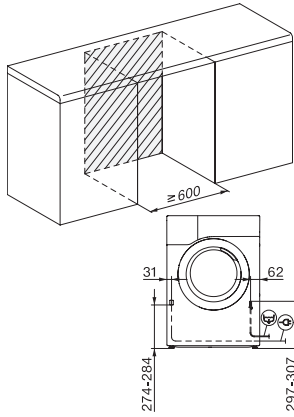
Vecchio numero di materiale: 12CR7902I

Lunghezza del cavo di alimentazione in m	2,0
Contiene gas fluorurati ad effetto serra	•
Chiusura ermetica	•
Tipo di liquido refrigerante	R134a
Quantità di liquido refrigerante in kg	0,48
Potenziale effetto serra liquido refrigerante in CO <sub>2</sub> e	1430
Potenziale effetto serra apparecchio in CO <sub>2</sub> e	686,00
Sostituire luci	Assistenza tecnica
<b>Accessori in dotazione</b>	
Flacone profumato	•
Buono per il secondo profumatore	•
<b>Lingue del display disponibili</b>	

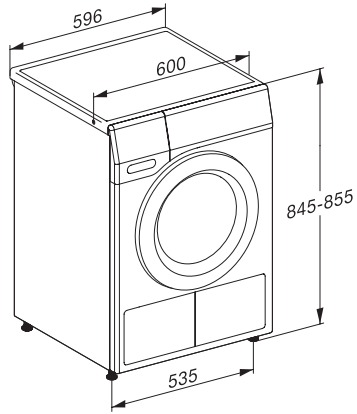
Lingue disponibili a display mediante Multilingua

bahasa malaysia, dansk, deutsch, english (AU), english (CA), english (GB), english (US), español, français (CA), français (FR), hrvatski, italiano, magyar, nederlands, norsk, polski, portugês, русский, română, slovenčina, slovenščina, srpski, suomi, svenska, türkçe, українська, čeština, ελληνικά,

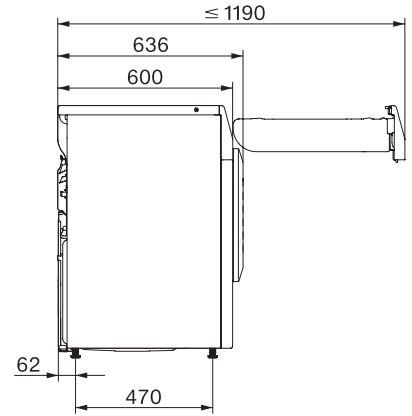
TCR790WP Eco&Steam&9kg  
Asciugatrici T1 a pompa di calore:  
SteamFinish, SilenceDrum e M Touch per ogni esigenza.



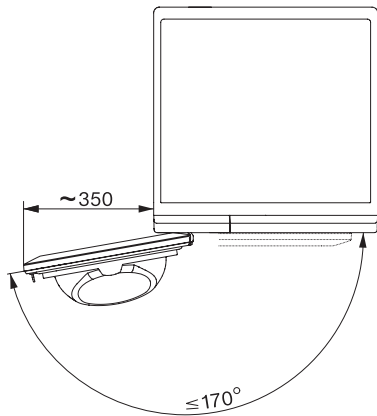
T1 installation drawing, slanted facia or straight facia, measures in mm



T1 drawing, slanted facia or straight facia, measures in mm



T1 drawing, slanted facia or straight facia, with porthole, measures in mm



T1 drawing, slanted facia or straight facia, measures in mm