

TSD263WP 8kg

Asciugatrici T1 a pompa di calore:

Con A++ e Miele@home per la cura ottimale della biancheria.



- Flessibilità e comfort con la connessione in rete: Miele@home
- EcoDry garantisce prestazioni efficienti per l'intera durata dell'asciugatrice
- FragranceDosper una biancheria che profuma di fresco dopo l'asciugatura*
- PerfectDry assicura una biancheria mai troppo umida o troppo asciutta
- Facilità di utilizzo con un solo tocco – DirectSensor

* Brevetto: EP 2 431 516

A++

Codice EAN: 4002516464716 / Numero di materiale: 11822850 /
Vecchio numero di materiale: 12SD2632I

Struttura	
Posizionabile a colonna	•
Side-by-side	•
Inseribile sotto un piano di lavoro	•
Incernieratura sportello	sinistra, interscamb.
Incernieratura sportello reversibile	•
Tipologia	
Marca prodotto	T1 White Edition
Asciugatrice a pompa di calore	•
Design	
Colore elettrodomestico	bianco loto
Colore pannello comandi	bianco loto
Design sportello	Bianco loto
Colore selettore	Bianco loto
Versione pannello	inclinato di 5°
Comandi	Selettore
Display	DirectSensor giallo, 7 seg.
Risultato di asciugatura	
Asciugatura perfetta PerfectDry	•
Sistema di profumazione FragranceDos	•
Inversione rotazione intelligente del cestello	•
Trattamento delicato biancheria	
Cestello a nido d'ape	•
Carico in kg	8,0
Comfort d'uso	
Connessione a Miele@home	•
Wash2Dry	•
Posticipo avvio max. 24h	•
Indicazione durata residua	•
Indicazione avanzamento programma	No
Illuminazione cestello	LED
Contenitore acqua di condensa	•
Scarico integrato della condensa	•
AddLoad	•
Efficienza e sostenibilità	
Classe di efficienza energetica (A+++ – D)	A++
Consumo di corrente elettrica annuo in kWh	192
Durata nel programma standard in min	165
Rumorosità nel programma Cotone a pieno carico in db(A) re1pW	66
Classe di efficienza di condensazione	A
Consumo di corrente elettrica nel programma standard Cotone 60°	1,55
Tecnologia EcoDry	•
Scambiatore di calore non soggetto a manutenzione	•
Motore Inverter con tecnologia ProfiEco	•
Programmi di asciugatura	
Cotone	•
Cotone freccia	•
Delicati	•

TSD263WP 8kg

Asciugatrici T1 a pompa di calore:

Con A++ e Miele@home per la cura ottimale della biancheria.



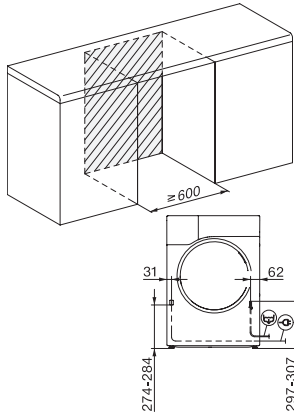
Codice EAN: 4002516464716 / Numero di materiale: 11822850 /
Vecchio numero di materiale: 12SD2632I

Lava/Indossa	•
Camicie	•
Trattamento lana	•
Express	•
Impermeabilizzare	•
Lenzuola	•
Aria calda/DryFresh	•
Opzioni asciugatura	
Fase anti piega	•
Delicato plus	•
Segnale acustico	•
Qualità	
Centine soft	•
Sicurezza	
Blocco codice PIN	•
Spia "Vuotare contenitore"	•
Spia "Pulire filtro"	•
Interfaccia ottica	•
Dati tecnici	
Misure in mm (larghezza)	596
Misure in mm (altezza)	850
Misure in mm (profondità)	643
Profondità elettrodomestico a sportello aperto in mm	1077
Peso in kg	53
Assorbimento complessivo in kW	1,10
Tensione in V	220-240
Protezione in A	10
Frequenza in Hz	50
Lunghezza del cavo di alimentazione in m	2,0
Chiusura ermetica	•
Tipo di liquido refrigerante	R290
Quantità di liquido refrigerante in kg	0,11
Potenziale effetto serra liquido refrigerante in CO ₂ e	3
Potenziale effetto serra apparecchio in CO ₂ e	0,33
Sostituire luci	Assistenza tecnica
Accessori in dotazione	
Flacone profumato	•
Buono per il secondo profumatore	•

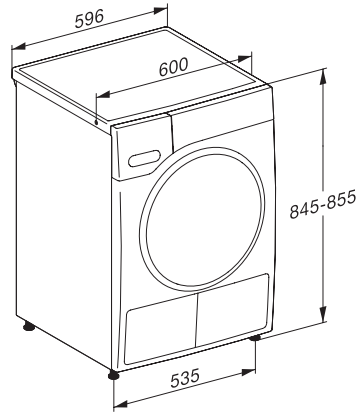
TSD263WP 8kg

Asciugatrici T1 a pompa di calore:

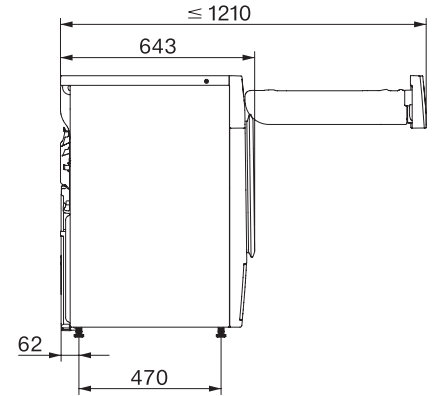
Con A++ e Miele@home per la cura ottimale della biancheria.



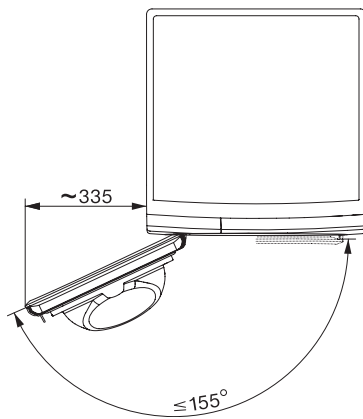
T1 installation drawing, faccia 5 degree, measures in mm



T1 drawing, faccia 5 degree, measures in mm



T1 drawing, faccia 5 degree, with porthole, measures in mm



T1 drawing, faccia 5 degree, measures in mm