

TWH780WP EcoSpeed&9kg  
Asciugatrici T1 a pompa di calore:  
A+++ | 9 kg | SilenceDrum | DryCare 40 | EcoSpeed



- SilenceDrum#\* riduce i rumori per un'asciugatura sensibilmente più silenziosa
- Risparmia tempo per smistare; DryCare 40 perfetto per biancheria a 40 °C\*\*
- EcoSpeed riduce efficacemente il tempo di asciugatura di 20 minuti\*\*\*
- FragranceDos<sup>2</sup> per una biancheria che profuma di fresco dopo l'asciugatura\*\*\*\*
- Comando app completo della tua asciugatrice con Miele@home\*\*\*\*\*

\* Brevetto: EP 4 163 433

\*\* Non adatto a lana o seta.

\*\*\* Rispetto alle asciugatrici Miele senza EcoSpeed con lo stesso carico e la stessa classe di efficienza energetica. Testato nel programma "Cotone" a pieno carico.

\*\*\*\* Brevetto: EP 2 431 516

\*\*\*\*\* Offerta digitale aggiuntiva di Miele & Cie. KG. Tutte le applicazioni intelligenti sono consentite grazie al sistema Miele@home. In base al modello e al paese le funzionalità possono variare.



Codice EAN: 4002516464693 / Numero di materiale: 11822830 /  
Vecchio numero di materiale: 12WH78021

<b>Struttura</b>	
Posizionabile a colonna	•
Side-by-side	•
Inseribile sotto un piano di lavoro	•
Incernieratura sportello	sinistra, interscamb.
Incernieratura sportello reversibile	•
<b>Tipologia</b>	
Marca prodotto	T1 White Edition
Asciugatrice a pompa di calore	•
<b>Design</b>	
Colore elettrodomestico	bianco loto
Colore pannello comandi	bianco loto
Design sportello	Nero ossidiana con anello cromato
Colore selettore	Bianco loto/Anello cromo
Versione pannello	inclinato di 5°
Comandi	Selettore
Display	DirectSensor bianco, 7 seg.
<b>Risultato di asciugatura</b>	
Asciugatura perfetta PerfectDry	•
Sistema di profumazione FragranceDos <sup>2</sup>	•
Inversione rotazione intelligente del cestello	•
Igiene testata	•
Igiene testata contro i virus	•
<b>Trattamento delicato biancheria</b>	
SilenceDrum	•
Carico in kg	9,0
<b>Comfort d'uso</b>	
Connessione a Miele@home	•
Wash2Dry	•
Posticipo avvio max. 24h	•
Indicazione durata residua	•
Indicazione avanzamento programma	No
Illuminazione cestello	LED
Isolamento acustico per una bassa rumorosità	•
Contenitore acqua di condensa	•
Scarico integrato della condensa	•
AddLoad	•
<b>Efficienza e sostenibilità</b>	
Classe di efficienza energetica (A+++ - D)	A+++
Consumo di corrente elettrica annuo in kWh	185
Durata nel programma standard in min	184
Rumorosità nel programma Cotone a pieno carico in db(A) re1pW	64
Classe di efficienza di condensazione	A
Consumo di corrente elettrica nel programma standard Cotone 60°	1,55
Tecnologia EcoDry	•
Scambiatore di calore non soggetto a manutenzione	•
Motore Inverter con tecnologia ProfiEco	•
EcoSpeed	•

TWH780WP EcoSpeed&9kg

Asciugatrici T1 a pompa di calore:

A+++ | 9 kg | SilenceDrum | DryCare 40 | EcoSpeed

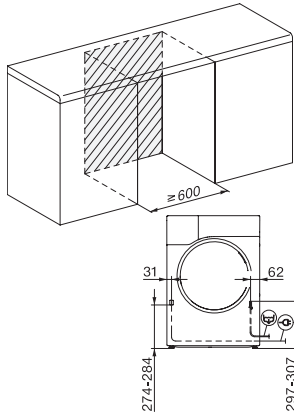


Codice EAN: 4002516464693 / Numero di materiale: 11822830 /

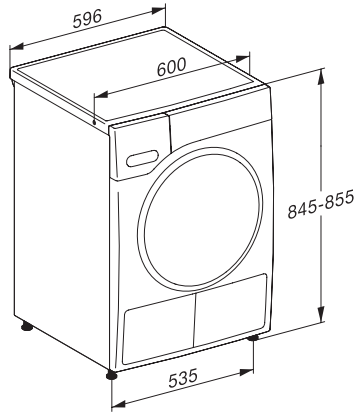
Vecchio numero di materiale: 12WH7802I

Programmi di asciugatura	
Cotone	•
Cotone freccia	•
Delicati	•
Lava/Indossa	•
Camicie	•
Trattamento lana	•
Express	•
Impermeabilizzare	•
Lenzuola	•
Aria calda/DryFresh	•
Opzioni asciugatura	
Fase anti piega	•
Segnale acustico	•
DryCare 40	•
Qualità	
Centine soft	•
Sicurezza	
Blocco codice PIN	•
Spia "Vuotare contenitore"	•
Spia "Pulire filtro"	•
Interfaccia ottica	•
Dati tecnici	
Misure in mm (larghezza)	596
Misure in mm (altezza)	850
Misure in mm (profondità)	643
Profondità elettrodomestico a sportello aperto in mm	1077
Peso in kg	56
Assorbimento complessivo in kW	1,10
Tensione in V	220-240
Protezione in A	10
Frequenza in Hz	50
Lunghezza del cavo di alimentazione in m	2,0
Chiusura ermetica	•
Tipo di liquido refrigerante	R290
Quantità di liquido refrigerante in kg	0,14
Potenziale effetto serra liquido refrigerante in CO <sub>2</sub> e	3
Potenziale effetto serra apparecchio in CO <sub>2</sub> e	0,42
Sostituire luci	Assistenza tecnica
Accessori in dotazione	
Flacone profumato	•
Buono per il secondo profumatore	•

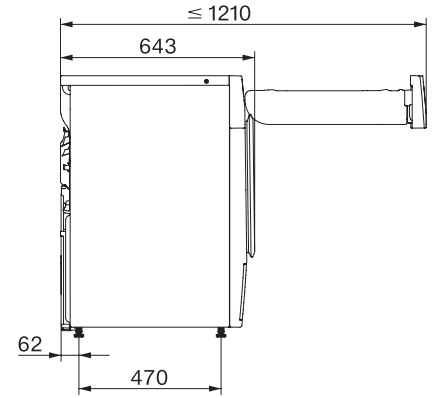
TWH780WP EcoSpeed&9kg  
Asciugatrici T1 a pompa di calore:  
A+++ | 9 kg | SilenceDrum | DryCare 40 | EcoSpeed



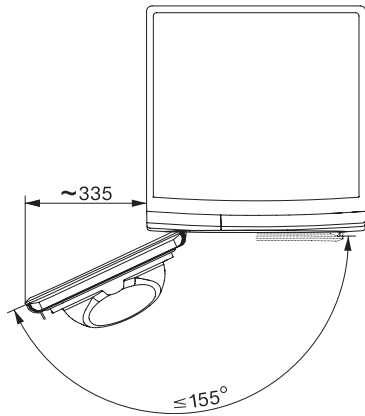
T1 installation drawing, faccia 5 degree, measures in mm



T1 drawing, faccia 5 degree, measures in mm



T1 drawing, faccia 5 degree, with porthole, measures in mm



T1 drawing, faccia 5 degree, measures in mm