

TWD260WP 8kg

Asciugatrici T1 a pompa di calore:

A++ | 8 kg | Miele@home | EcoDry | FragranceDos



Codice EAN: 4002516463825 / Numero di materiale: 11822800 /

Vecchio numero di materiale: 12WD26021

Struttura

Posizionabile a colonna	•
Side-by-side	•
Inseribile sotto un piano di lavoro	•
Incernieratura sportello	sinistra, interscamb.
Incernieratura sportello reversibile	•

Tipologia

Marca prodotto	T1 White Edition
Asciugatrice a pompa di calore	•

Design

Colore elettrodomestico	bianco loto
Colore pannello comandi	bianco loto
Design sportello	Nero ossidiana con anello ghiaccio polare
Colore selettore	Bianco loto
Versione pannello	inclinato di 5°
Comandi	Selettore
Display	DirectSensor giallo, 7 seg.

Risultato di asciugatura

Asciugatura perfetta PerfectDry	•
Sistema di profumazione FragranceDos	•
Inversione rotazione intelligente del cestello	•

Trattamento delicato biancheria

Cestello a nido d'ape	•
Carico in kg	8,0

Comfort d'uso

Connessione a Miele@home	•
Wash2Dry	•
Posticipo avvio max. 24h	•
Indicazione durata residua	•
Indicazione avanzamento programma	No
Illuminazione cestello	LED
Contenitore acqua di condensa	•
Scarico integrato della condensa	•
AddLoad	•

Efficienza e sostenibilità

Classe di efficienza energetica (A+++ – D)	A++
Consumo di corrente elettrica annuo in kWh	192
Durata nel programma standard in min	165
Rumorosità nel programma Cotone a pieno carico in db(A) re1pW	66
Classe di efficienza di condensazione	A
Consumo di corrente elettrica nel programma standard Cotone 60°	1,55
Tecnologia EcoDry	•
Scambiatore di calore non soggetto a manutenzione	•
Motore Inverter con tecnologia ProfiEco	•

- Comando app completo della tua asciugatrice con Miele@home*
- EcoDry assicura una resa efficiente per l'intera durata dell'asciugatrice**
- FragranceDos per una biancheria che profuma di fresco dopo l'asciugatura***
- PerfectDry assicura una biancheria mai troppo umida o troppo asciutta
- Facilità di utilizzo con un solo tocco – DirectSensor

* Miele@home è un'offerta digitale separata di Miele & Cie. KG. Il sistema Miele@home rende possibili tutte le applicazioni intelligenti. La gamma di funzioni può variare a seconda del modello e del paese.

** Brevetto: EP 2 455 537

*** Brevetto: EP 2 431 516



TWD260WP 8kg

Asciugatrici T1 a pompa di calore:

A++ | 8 kg | Miele@home | EcoDry | FragranceDos



Codice EAN: 4002516463825 / Numero di materiale: 11822800 /

Vecchio numero di materiale: 12WD26021

Programmi di asciugatura	
Cotone	•
Cotone freccia	•
Delicati	•
Lava/Indossa	•
Camicie	•
Trattamento lana	•
Express	•
Impermeabilizzare	•
Lenzuola	•
Aria calda/DryFresh	•
Opzioni asciugatura	
Fase anti piega	•
Delicato plus	•
Segnale acustico	•
Qualità	
Centine soft	•
Sicurezza	
Blocco codice PIN	•
Spia "Vuotare contenitore"	•
Spia "Pulire filtro"	•
Interfaccia ottica	•
Dati tecnici	
Misure in mm (larghezza)	596
Misure in mm (altezza)	850
Misure in mm (profondità)	643
Profondità elettrodomestico a sportello aperto in mm	1077
Peso in kg	53
Assorbimento massimo in kW (modalità più energivora)	1,10
Tensione in V	220-240
Protezione in A	10
Frequenza in Hz	50
Lunghezza del cavo di alimentazione in m	2,0
Chiusura ermetica	•
Tipo di liquido refrigerante	R290
Quantità di liquido refrigerante in kg	0,11
Potenziale effetto serra liquido refrigerante in CO ₂ e	3
Potenziale effetto serra apparecchio in CO ₂ e	0,33
Sostituire luci	Assistenza tecnica
Accessori in dotazione	
1 profumatore in omaggio	•
Buono per il secondo profumatore	•

TWD260WP 8kg

Asciugatrici T1 a pompa di calore:

A++ | 8 kg | Miele@home | EcoDry | FragranceDos



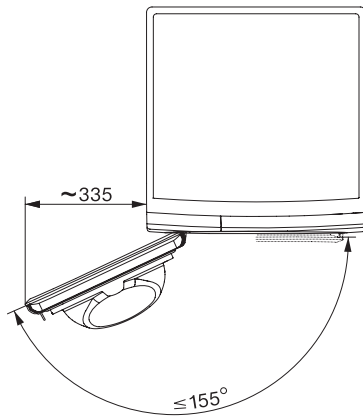
T1 installation drawing, faccia 5 degree, measures in mm



T1 drawing, faccia 5 degree, measures in mm



T1 drawing, faccia 5 degree, with porthole, measures in mm



T1 drawing, faccia 5 degree, measures in mm