

TED275WP 8kg

Asciugatrici T1 a pompa di calore:

Con A++ e Miele@home per la cura ottimale della biancheria.



- Flessibilità e comfort con la connessione in rete: Miele@home
- Risparmiare per tutta la durata di vita – Tecnologia EcoDry
- Il bucato profuma della vostra fragranza preferita: FragranceDos
- Asciugatura perfetta per tutti i capi – PerfectDry
- Facilità di utilizzo con un solo tocco – DirectSensor

A++

Codice EAN: 4002516463740 / Numero di materiale: 11822750 /
Vecchio numero di materiale: 12ED27521

Struttura	
Posizionabile a colonna	•
Side-by-side	•
Inseribile sotto un piano di lavoro	•
Incernieratura sportello	sinistra
Tipologia	
Marca prodotto	T1 Chrome Edition
Asciugatrice a pompa di calore	•
Design	
Colore elettrodomestico	bianco loto
Colore pannello comandi	bianco loto
Design sportello	Grigio grafite Pearl Finish
Colore selettore	Bianco loto
Versione pannello	obliquo
Comandi	Selettore
Display	DirectSensor bianco, 7 seg.
Risultato di asciugatura	
Asciugatura perfetta PerfectDry	•
Sistema di profumazione FragranceDos	•
Inversione rotazione intelligente del cestello	•
Trattamento delicato biancheria	
Cestello a nido d'ape	•
Carico in kg	8,0
Comfort d'uso	
Connessione a Miele@home	•
Wash2Dry	•
Posticipo avvio max. 24h	•
Indicazione durata residua	•
Indicazione avanzamento programma	No
Illuminazione cestello	LED
Contenitore acqua di condensa	•
Scarico integrato della condensa	•
AddLoad	•
Efficienza e sostenibilità	
Classe di efficienza energetica (A+++ – D)	A++
Consumo di corrente elettrica annuo in kWh	192
Durata nel programma standard in min	165
Rumorosità nel programma Cotone a pieno carico in db(A) re1pW	66
Classe di efficienza di condensazione	A
Consumo di corrente elettrica nel programma standard Cotone 60°	1,55
Tecnologia EcoDry	•
Scambiatore di calore non soggetto a manutenzione	•
Motore Inverter con tecnologia ProfiEco	•
Programmi di asciugatura	
Cotone	•
Cotone freccia	•
Delicati	•
Lava/Indossa	•

TED275WP 8kg

Asciugatrici T1 a pompa di calore:

Con A++ e Miele@home per la cura ottimale della biancheria.



Codice EAN: 4002516463740 / Numero di materiale: 11822750 /
Vecchio numero di materiale: 12ED27521

Camicie	•
Trattamento lana	•
Express	•
Impermeabilizzare	•
Lenzuola	•
Aria calda/DryFresh	•
Opzioni asciugatura	
Fase anti piega	•
Delicato plus	•
Segnale acustico	•
Qualità	
Centine soft	•
Sicurezza	
Blocco codice PIN	•
Spia "Vuotare contenitore"	•
Spia "Pulire filtro"	•
Interfaccia ottica	•
Dati tecnici	
Misure in mm (larghezza)	596
Misure in mm (altezza)	850
Misure in mm (profondità)	636
Profondità elettrodomestico a sportello aperto in mm	1054
Peso in kg	53
Assorbimento complessivo in kW	1,10
Tensione in V	220-240
Protezione in A	10
Frequenza in Hz	50
Lunghezza del cavo di alimentazione in m	2,0
Chiusura ermetica	•
Tipo di liquido refrigerante	R290
Quantità di liquido refrigerante in kg	0,11
Potenziale effetto serra liquido refrigerante in CO ₂ e	3
Potenziale effetto serra apparecchio in CO ₂ e	0,33
Sostituire luci	Assistenza tecnica
Accessori in dotazione	
Flacone profumato	•

TED275WP 8kg

Asciugatrici T1 a pompa di calore:

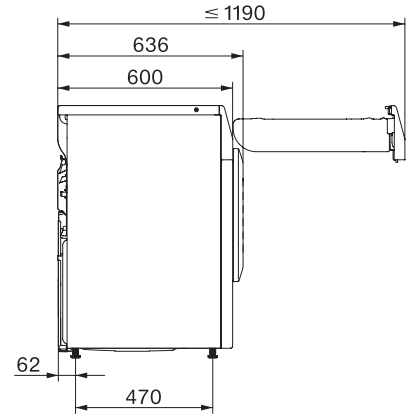
Con A++ e Miele@home per la cura ottimale della biancheria.



T1 installation drawing, slanted fascia or straight fascia, measures in mm



T1 drawing, slanted fascia or straight fascia, measures in mm



T1 drawing, slanted fascia or straight fascia, with porthole, measures in mm



T1 drawing, slanted fascia or straight fascia, measures in mm