

TCH780WP EcoSpeed&9kg
 Asciugatrici T1 a pompa di calore:
 9 kg | DirectSensor | SilenceDrum | DryCare 40 | HygieneDry



- SilenceDrum#* riduce i rumori per un'asciugatura sensibilmente più silenziosa
- Risparmia tempo per smistare; DryCare 40 perfetto per biancheria a 40 °C**
- EcoSpeed riduce efficacemente il tempo di asciugatura di 20 minuti***
- FragranceDos², per una biancheria che profuma di fresco dopo l'asciugatura****
- Comando app completo della tua asciugatrice con Miele@home*****

* Brevetto: EP 4 163 433

** Non adatto a lana o seta.

*** Rispetto alle asciugatrici Miele senza EcoSpeed con lo stesso carico e la stessa classe di efficienza energetica. Testato nel programma "Cotone" a pieno carico.

**** Brevetto: EP 2 431 516

***** Miele@home è un'offerta digitale separata di Miele & Cie. KG. Il sistema Miele@home rende possibili tutte le applicazioni intelligenti. La gamma di funzioni può variare a seconda del modello e del paese.



Codice EAN: 4002516463702 / Numero di materiale: 11822710 /
 Vecchio numero di materiale: 12CH78021

Struttura	
Posizionabile a colonna	•
Side-by-side	•
Inseribile sotto un piano di lavoro	•
Incasso sottopiano	•
Incernieratura sportello	sinistra
Tipologia	
Marca prodotto	T1 Chrome Edition
Asciugatrice a pompa di calore	•
Design	
Colore elettrodomestico	bianco loto
Colore pannello comandi	bianco loto
Design sportello	Grigio grafite Pearl Finish
Colore selettore	Bianco loto/Anello cromo
Versione pannello	diritto
Comandi	Selettore
Display	DirectSensor bianco, 7 seg.
Risultato di asciugatura	
Asciugatura perfetta PerfectDry	•
Sistema di profumazione FragranceDos ²	•
Inversione rotazione intelligente del cestello	•
HygieneDry	•
Igiene testata contro i virus	•
Trattamento delicato biancheria	
SilenceDrum	•
Carico in kg	9,0
Comfort d'uso	
Connessione a Miele@home	•
Wash2Dry	•
Posticipo avvio max. 24h	•
Indicazione durata residua	•
Indicazione avanzamento programma	No
Illuminazione cestello	LED
Isolamento acustico per una bassa rumorosità	•
Contenitore acqua di condensa	•
Scarico integrato della condensa	•
AddLoad	•
Efficienza e sostenibilità	
Classe di efficienza energetica (A+++ – D)	A+++
Consumo di corrente elettrica annuo in kWh	185
Durata nel programma standard in min	184
Rumorosità nel programma Cotone a pieno carico in db(A) re1pW	64
Classe di efficienza di condensazione	A
Consumo di corrente elettrica nel programma standard Cotone 60°	1,55
Tecnologia EcoDry	•
Scambiatore di calore non soggetto a manutenzione	•

TCH780WP EcoSpeed&9kg

Asciugatrici T1 a pompa di calore:

9 kg | DirectSensor | SilenceDrum | DryCare 40 | HygieneDry



Codice EAN: 4002516463702 / Numero di materiale: 11822710 /

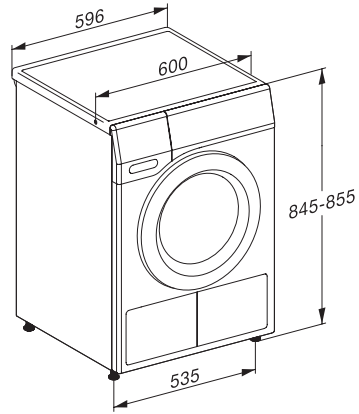
Vecchio numero di materiale: 12CH7802I

Motore Inverter con tecnologia ProfiEco	•
EcoSpeed	•
Programmi di asciugatura	
Cotone	•
Cotone freccia	•
Delicati	•
Lava/Indossa	•
Camicie	•
Trattamento lana	•
Express	•
Impermeabilizzare	•
Lenzuola	•
Aria calda/DryFresh	•
Opzioni asciugatura	
Fase anti piega	•
Segnale acustico	•
DryCare 40	•
Qualità	
Centine soft	•
Sicurezza	
Blocco codice PIN	•
Spia "Vuotare contenitore"	•
Spia "Pulire filtro"	•
Interfaccia ottica	•
Dati tecnici	
Misure in mm (larghezza)	596
Misure in mm (altezza)	850
Misure in mm (profondità)	636
Profondità elettrodomestico a sportello aperto in mm	1054
Peso in kg	56
Assorbimento massimo in kW (modalità più energivora)	1,10
Tensione in V	220-240
Protezione in A	10
Frequenza in Hz	50
Lunghezza del cavo di alimentazione in m	2,0
Chiusura ermetica	•
Tipo di liquido refrigerante	R290
Quantità di liquido refrigerante in kg	0,14
Potenziale effetto serra liquido refrigerante in CO ₂ e	3
Potenziale effetto serra apparecchio in CO ₂ e	0,42
Sostituire luci	Assistenza tecnica
Accessori in dotazione	
1 profumatore in omaggio	•
Buono per il secondo profumatore	•

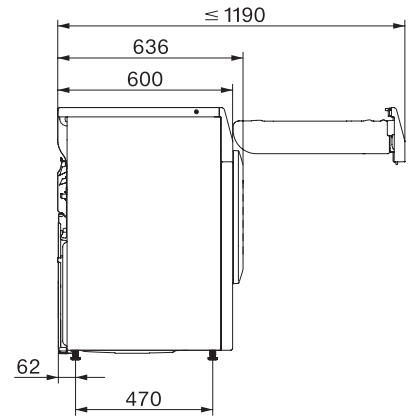
TCH780WP EcoSpeed&9kg
Asciugatrici T1 a pompa di calore:
9 kg | DirectSensor | SilenceDrum | DryCare 40 | HygieneDry



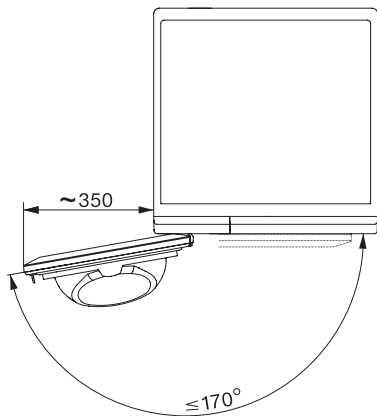
T1 installation drawing, slanted facia or straight facia, measures in mm



T1 drawing, slanted facia or straight facia, measures in mm



T1 drawing, slanted facia or straight facia, with porthole, measures in mm



T1 drawing, slanted facia or straight facia, measures in mm