

TEF775WP EcoSpeed&8kg
 Asciugatrici T1 a pompa di calore:
 A+++ | 8 kg | DryCare 40 | EcoSpeed | FragranceDos²



- Risparmia tempo per smistare; DryCare 40 perfetto per biancheria a 40 °C*
- EcoSpeed riduce efficacemente il tempo di asciugatura di 20 minuti**
- FragranceDos², per una biancheria che profuma di fresco dopo l'asciugatura***
- EcoDry garantisce prestazioni efficienti per l'intera durata dell'asciugatrice
- Comando app completo della tua asciugatrice con Miele@home****

* Non adatto a lana o seta.

** Rispetto alle asciugatrici Miele senza EcoSpeed con lo stesso carico e la stessa classe di efficienza energetica. Testato nel programma "Cotone" a pieno carico.

*** Brevetto: EP 2 431 516

**** Offerta digitale aggiuntiva di Miele & Cie. KG. Tutte le applicazioni intelligenti sono consentite grazie al sistema Miele@home. In base al modello e al paese le funzionalità possono variare.



Codice EAN: 4002516463672 / Numero di materiale: 11819790 /
 Vecchio numero di materiale: 12EF7752D

Struttura	
Posizionabile a colonna	•
Side-by-side	•
Inseribile sotto un piano di lavoro	•
Incernieratura sportello	sinistra
Tipologia	
Marca prodotto	T1 Chrome Edition
Asciugatrice a pompa di calore	•
Design	
Colore elettrodomestico	bianco loto
Colore pannello comandi	bianco loto
Colore selettore	Bianco loto/Anello cromo
Versione pannello	obliquo
Comandi	Selettore
Display	DirectSensor bianco, 7 seg.
Risultato di asciugatura	
Asciugatura perfetta PerfectDry	•
Sistema di profumazione FragranceDos ²	•
Inversione rotazione intelligente del cestello	•
Igiene testata	•
Igiene testata contro i virus	•
Trattamento delicato biancheria	
Cestello a nido d'ape	•
Carico in kg	8,0
Comfort d'uso	
Connessione a Miele@home	•
Wash2Dry	•
Posticipo avvio max. 24h	•
Indicazione durata residua	•
Indicazione avanzamento programma	No
Illuminazione cestello	LED
Contenitore acqua di condensa	•
Scarico integrato della condensa	•
AddLoad	•
Efficienza e sostenibilità	
Classe di efficienza energetica (A+++ – D)	A+++
Consumo di corrente elettrica annuo in kWh	161
Durata nel programma standard in min	165
Rumorosità nel programma Cotone a pieno carico in db(A) re1pW	66
Classe di efficienza di condensazione	A
Consumo di corrente elettrica nel programma standard Cotone 60°	1,32
Tecnologia EcoDry	•
Scambiatore di calore non soggetto a manutenzione	•
Motore Inverter con tecnologia ProfiEco	•
EcoSpeed	•
Programmi di asciugatura	
Cotone	•
Cotone freccia	•

TEF775WP EcoSpeed&8kg

Asciugatrici T1 a pompa di calore:

A+++ | 8 kg | DryCare 40 | EcoSpeed | FragranceDos²



Codice EAN: 4002516463672 / Numero di materiale: 11819790 /

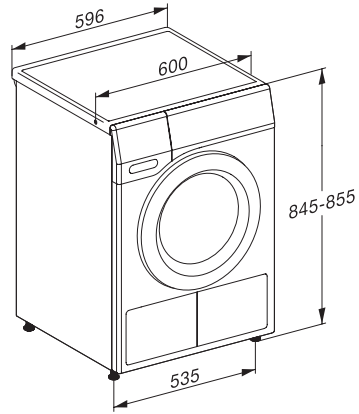
Vecchio numero di materiale: 12EF7752D

Delicati	•
Lava/Indossa	•
Camicie	•
Trattamento lana	•
Express	•
Impermeabilizzare	•
Lenzuola	•
Aria calda/DryFresh	•
Opzioni asciugatura	
Fase anti piega	•
Segnale acustico	•
DryCare 40	•
Qualità	
Centine soft	•
Sicurezza	
Blocco codice PIN	•
Spia "Vuotare contenitore"	•
Spia "Pulire filtro"	•
Interfaccia ottica	•
Dati tecnici	
Misure in mm (larghezza)	596
Misure in mm (altezza)	850
Misure in mm (profondità)	636
Profondità elettrodomestico a sportello aperto in mm	1054
Peso in kg	56
Assorbimento complessivo in kW	1,10
Tensione in V	220-240
Protezione in A	10
Frequenza in Hz	50
Lunghezza del cavo di alimentazione in m	2,0
Chiusura ermetica	•
Tipo di liquido refrigerante	R290
Quantità di liquido refrigerante in kg	0,14
Potenziale effetto serra liquido refrigerante in CO ₂ e	3
Potenziale effetto serra apparecchio in CO ₂ e	0,42
Sostituire luci	Assistenza tecnica
Accessori in dotazione	
Flacone profumato	•
Buono per il secondo profumatore	•

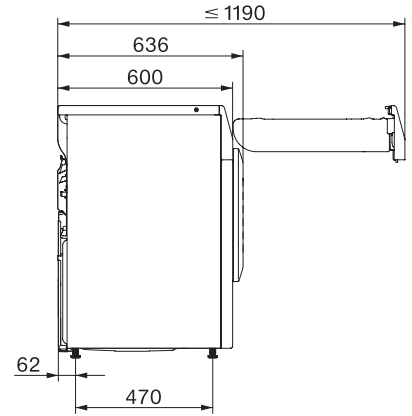
TEF775WP EcoSpeed&8kg
Asciugatrici T1 a pompa di calore:
A+++ | 8 kg | DryCare 40 | EcoSpeed | FragranceDos²



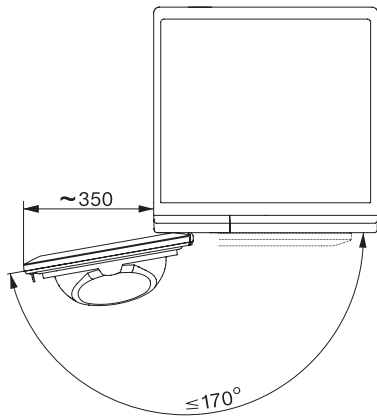
T1 installation drawing, slanted facia or straight facia, measures in mm



T1 drawing, slanted facia or straight facia, measures in mm



T1 drawing, slanted facia or straight facia, with porthole, measures in mm



T1 drawing, slanted facia or straight facia, measures in mm