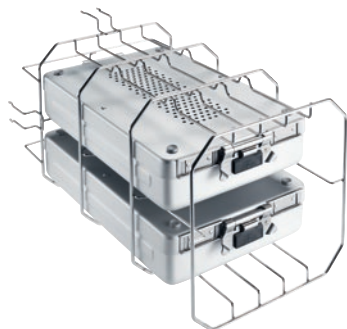


APST 010

Supporto, rotazione di 90°

Per l'uso in PST 2210 e PST 2220.



- Disposizione di max. 5 tray standard
- Ruotato di 90° accoglie max. 2 container/cassette
- Superficie utile – dimensioni cassetta (mm): 190 x 70 x 375

Codice EAN: 4002516480822 / Numero di materiale: 11748660 /
Vecchio numero di materiale: 68900011D

Classe appart. prodotto	
Sterilizzatori da banco	•
Appartenenza degli apparecchi	
PST 2210	•
PST 2220	•
Categoria prodotto	
Supporto	•
Caratteristiche del prodotto	
Materiale	Acciaio inox
Colore	Acciaio inox
Campo di applicazione	
Trattamento di strumenti oftalmici	•
Trattamento di strumenti ginecologici	•
Trattamento di strumenti otorinolaringoiatrici	•
Trattamento di strumenti odontoiatrici	•
Trattamento di strumenti da sala operatoria	•
Trattamento di strumenti a corpo cavo	•
Capacità	
Tray/vassoi [numero]	5
Dimensioni e peso	
Misura esterna, altezza netta in mm	0
Misura esterna, larghezza netta in mm	0
Misura esterna, profondità netta in mm	0
Misura esterna, altezza lorda in mm	250
Misura esterna, larghezza lorda in mm	230
Misura esterna, profondità lorda in mm	505
Peso netto in kg	0,47
Peso lordo in kg	0,99