

FNS 7470 D

Congelatore da incasso

con NoFrost e sei cassette di congelazione per il massimo comfort.



- Gli alimenti non ghiacciano. Nessuno sbrinatorio grazie a NoFrost
- Illum. ottimale, non sogg. a manut. del vano interno con LED
- Chiusura ammortizzata dello sportello con SoftClose
- Congelam. rapido e delicato di alimenti: SuperFrost
- Ampliamento flessibile del vano congelatore: VarioRoom



Codice EAN: 4002516379430 / Numero di materiale: 11643210 / Vecchio numero di materiale: 37747000EU1

Categoria apparecchio	
Congelatore verticale	•
Struttura	
Elettrodomestico da incasso	•
Elettrodomestico da incasso, integrato	•
Incernieratura sportello	sinistra
Incernieratura sportello reversibile	•
Possibilità di installazione Side-by-Side	•
Design	
Illuminazione vano congelatore	LED
Comfort d'uso	
Collegamento in rete con Miele@home	•
NoFrost	•
VarioRoom	•
Chiusura ammortizzata sportello SoftClose	•
Comandi	
Regolazione e visualizzazione elettronica della temperatura	FreshTouch
Regolazione indipendente della temperatura del vano frigorifero e del vano congelatore	No
SuperFrost	•
Numero zone temperatura	1
Modalità per lo Shabbat	•
Modalità Party	•
Congelatore/Vano congelatore	
Numero cassette congelatore	6
Efficienza e sostenibilità	
Classe di efficienza energetica (A-G)	D
Consumo di energia annuo in kWh	173,17
Consumo energetico in 24 h in kWh	0,47
Sicurezza	
Funzione di blocco	•
Allarme acustico sportello	•
Allarme temperatura acustico vano congelatore	•
Allarme ottico sportello	•
Visualizzazione interruzione corrente vano congelatore	•
Dati tecnici	
Larghezza nicchia min. in mm	560
Larghezza nicchia max. in mm	570
Altezza nicchia min., in mm	1397
Altezza nicchia max., in mm	1413
Profondità vano d'incasso in mm	550
Larghezza elettrodomestico in mm	559
Altezza elettrodomestico in mm	1395
Profondità elettrodomestico in mm	544
Peso in kg	50,7
Tecnica di fissaggio	Sportello fisso
Max. peso frontale sportello vano frigorifero in kg	21
Max. peso frontale sportello vano congelatore in kg	21
Classe climatica	SN-T
Vano congelatore a 4 stelle in l	156

FNS 7470 D

Congelatore da incasso

con NoFrost e sei cassette di congelazione per il massimo comfort.



Codice EAN: 4002516379430 / Numero di materiale: 11643210 /

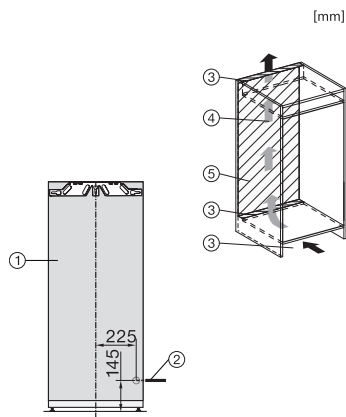
Vecchio numero di materiale: 37747000EU1

Autonomia di conservazione in caso di guasto in h	10
Quantità massima di congelamento in kg/24 h	10,00
Classe di emissione di rumore aereo (A-D)	B
Rumorosità in dB (A) re1pW	34
Assorbimento di corrente in Milliampere (mA)	1300
Tensione in V	220-240
Protezione in A	10
Numero fasi	1
Frequenza in Hz	50-60
Lunghezza del cavo di alimentazione elettrica in m	2,2
Sostituire luci	Assistenza tecnica
Accessori in dotazione	
Vaschetta per i cubetti di ghiaccio	•

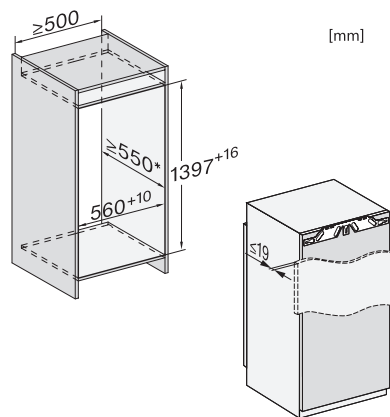
FNS 7470 D

Congelatore da incasso

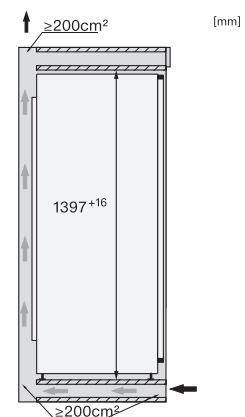
con NoFrost e sei cassette di congelazione per il massimo comfort.



K7433E, K7434E, K7464E, K7443D, K7444D, K7473D, K7474D, FNS74470D, installation (footnote*) (installation drawings)



K7433E, K7434E, K7464E, K7443D, K7444D, K7473D, K7474D, FNS7470D, built-in (footnote*) (installation drawings)



K7477B, K7438C, K7433E, K7434E, K7464E, K7443D, K7444D, K7473D, K7474D, FNS7470D, side view (installation drawings)