

KFN 7744 E

Frigo-congelatore da incasso

migliore conservazione grazie a PerfectFresh Pro, luce a LED e NoFrost.



- Conservazione profess.: freschezza maggiore con PerfectFresh Pro
- Illum. ottimale, non sogg. a manut. del vano interno con LED
- Gli alimenti non ghiacciano. Nessuno sbrinamento grazie a NoFrost
- Distribuzione uniforme temperatura nel vano frigorifero: DynaCool
- Nessuna formazione di condensa grazie a parete post. asciutta



Codice EAN: 4002516379379 / Numero di materiale: 11642660 /
Vecchio numero di materiale: 38774400EU1

Categoria apparecchio	
Frigorifero/congelatore combinati	•
Struttura	
Elettrodomestico da incasso	•
Elettrodomestico da incasso, integrato	•
Incernieratura sportello	destra
Incernieratura sportello reversibile	•
Design	
Tipo di illuminazione	LED
Comfort d'uso	
Collegamento in rete con Miele@home	•
Sistema freschezza	PerfectFresh Pro
ComfortClean	•
DynaCool	•
NoFrost	•
DuplexCool	•
ComfortSize	•
VarioRoom	•
Comandi	
Regolazione e visualizzazione elettronica della temperatura	SensorTouch
Parte frigorifero disattivabile	Sì
Regolazione indipendente della temperatura del vano frigorifero e del vano congelatore	Sì
SuperFreddo	•
SuperFrost	•
Numero zone temperatura	3
Modalità per lo Shabbat	•
Modalità Party	•
Modalità Holiday	•
Apparecchio per il freddo/vano frigorifero	
Numero ripiani	3
Portabottiglie in metallo cromato	•
Numero cassette PerfectFresh	2
Parete posteriore asciutta	Plastica
Numero di cestelli interni per alimenti in scatola	1
Balconcino interno sportello porta-bottiglie	1
Balconcino interno sportello	2
Congelatore/Vano congelatore	
Numero cassette congelatore	3
Efficienza e sostenibilità	
Classe di efficienza energetica (A-G)	E
Consumo di energia annuo in kWh	258,80
Consumo energetico in 24 h in kWh	0,70
Sicurezza	
Funzione di blocco	•
Allarme acustico sportello	•
Allarme temperatura acustico vano congelatore	•
Allarme ottico sportello	•
Visualizzazione interruzione corrente vano congelatore	•

KFN 7744 E

Frigo-congelatore da incasso

migliore conservazione grazie a PerfectFresh Pro, luce a LED e NoFrost.



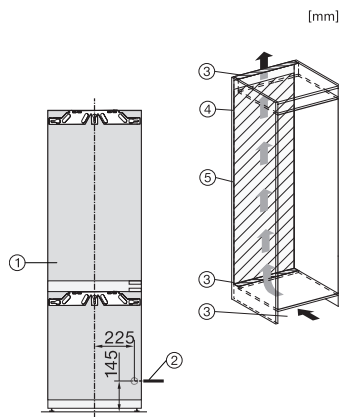
Codice EAN: 4002516379379 / Numero di materiale: 11642660 /
Vecchio numero di materiale: 38774400EU1

Dati tecnici	
Larghezza nicchia min. in mm	560
Larghezza nicchia max. in mm	570
Altezza nicchia min., in mm	1772
Altezza nicchia max., in mm	1788
Profondità vano d'incasso in mm	550
Larghezza elettrodomestico in mm	559
Altezza elettrodomestico in mm	1770
Profondità elettrodomestico in mm	546
Peso in kg	62,0
Tecnica di fissaggio	Sportello fisso
Max. peso frontale sportello vano frigorifero in kg	18
Max. peso frontale sportello vano congelatore in kg	12
Classe climatica	SN-ST
Vano frigorifero in l	174
di cui zona PerfectFresh in l	71
Vano congelatore a 4 stelle in l	70
Volume utile complessivo in l	244
Autonomia di conservazione in caso di guasto in h	9
Quantità massima di congelamento in kg/24 h	6,00
Classe di emissione di rumore aereo (A-D)	B
Rumorosità in dB (A) re1pW	35
Assorbimento di corrente in Milliampere (mA)	1400
Tensione in V	220-240
Protezione in A	10
Numero fasi	1
Frequenza in Hz	50
Lunghezza del cavo di alimentazione elettrica in m	2,2
Sostituire luci	Assistenza tecnica
Accessori in dotazione	
Contenitore per le uova	•
Vaschetta per i cubetti di ghiaccio	•

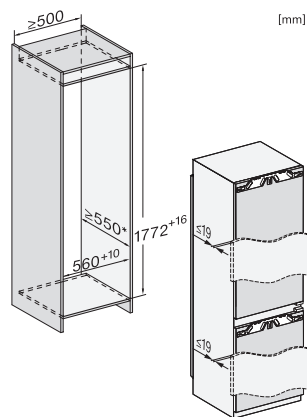
KFN 7744 E

Frigo-congelatore da incasso

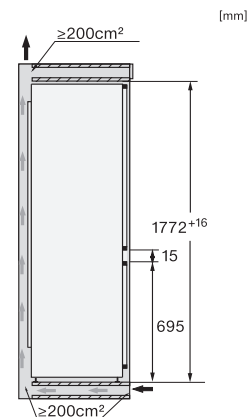
migliore conservazione grazie a PerfectFresh Pro, luce a LED e NoFrost.



KFN7734C, KFN7734F, KFN7734D, KFN7764D, KFN7785D, KFN7744E, KFN7774D, installation (footnote*) (installation drawings)



KFN7734C, KFN7734F, KFN7734D, KFN7764D, KFN7785D, KFN7744E, KFN7774D, built-in (footnote*) (installation drawings)



KFNS7734D, KFN7734C, KFN7734F, KFN7734D, KFN7764D, KFN7785D, KFN7744E, KFN7774D, side view (installation drawings)