

WTD160 WCS 8/5 kg

Lavasciuga WT1:

Con tecnologia PerfectCare per una cura della biancheria delicata ed efficace.



- 8 kg di bucato e 5 kg per l'asciugatura – ideale per ogni giorno
- Risultati di asciugatura perfetti grazie a PerfectDry
- Il cestello a nido d'ape garantisce biancheria sempre in perfette condizioni.
- Risparmio, alte prestazioni e lunga durata: il motore ProfiEco



Codice EAN: 4002516369219 / Numero di materiale: 11591030 / Vecchio numero di materiale: 11TD16011

<b>Struttura</b>	
Posizionabile a colonna	•
Side-by-side	•
Inseribile sotto un piano di lavoro	•
Incasso sottopiano	•
Incernieratura sportello	destra
<b>Tipologia</b>	
Carica frontale	•
<b>Lavatrice con funzione asciugatura</b>	
Lavaggio e asciugatura in sequenza	•
Misurazione elettronica dell'umidità residua durante l'asciugatura	•
Asciugabiancheria a condensazione con raffreddamento dell'acqua	•
Termocentrifuga	•
<b>Centrifuga</b>	
Velocità max. di centrifuga	1500
Stop con acqua	•
No centrifuga	•
<b>Design</b>	
Colore elettrodomestico	bianco loto
Colore pannello comandi	bianco loto
Design sportello	Grigio grafite Pearl Finish
Colore selettore	Bianco loto
Versione pannello	diritto
Comandi	Selettore
Display	DirectSensor bianco, 7 seg.
<b>Trattamento delicato biancheria</b>	
Cestello a nido d'ape	•
Carico in kg durante il lavaggio	8,0
Carico in kg durante l'asciugatura	5,0
Tecnologia PerfectCare	•
<b>Comfort d'uso</b>	
Connessione a Miele@home	•
Posticipo avvio max. 24h	•
Indicazione durata residua	•
Indicazione avanzamento programma	No
Risciacquo automatico delle impurità	•
Cassetto detersivi AutoClean	•
AddLoad	•
<b>Efficienza e sostenibilità</b>	
Classe di efficienza energetica (A-G)	A
Classe di efficienza energetica lavaggio e asciugatura (A-G)	D
Consumi energetici ponderati per 100 cicli considerando il ciclo completo in kWh	266
Consumi energetici ponderati per 100 cicli considerando il ciclo di lavaggio in kWh	47
Consumi idrici ponderati per ciclo considerando il ciclo di lavaggio in l	47
Consumi idrici ponderati per ciclo considerando il ciclo completo in l	68

WTD160 WCS 8/5 kg

Lavasciuga WT1:

Con tecnologia PerfectCare per una cura della biancheria delicata ed efficace.



Codice EAN: 4002516369219 / Numero di materiale: 11591030 /  
Vecchio numero di materiale: 11TD16011

Classe di efficienza in centrifugazione	B
Classe di emissione di rumore aereo (nella centrifugazione)	A
Emissione di rumore aereo durante la centrifugazione in db(A) re 1 pW	71
Durata del programma con capacità nominale per il ciclo di lavaggio	219
Durata del programma con capacità nominale per il ciclo di lavaggio completo	389
Potenza assorbita in modo spento in W	0,30
Potenza assorbita in modo standby in rete in W	0,70
Lavaggio a basse temperature "fredda" e "20°C	•
Automatismo quantità	•
Flussometro	•
Regolazione della schiuma	•
Motore Inverter con tecnologia ProfiEco	•
<b>Programmi di lavaggio</b>	
Cotone	•
Lava/Indossa	•
Camicie	•
Lana (lavaggio a mano)	•
Express	•
Capi scuri/Jeans	•
Cotone Eco	•
ECO 40-60	•
<b>Programmi di asciugatura</b>	
Cotone	•
Cotone freccia	•
Delicati	•
Lava/Indossa	•
Camicie	•
Lana	•
Express	•
Capi scuri/Jeans	•
Aria calda	•
<b>Opzioni asciugatura</b>	
Fase antipiega	•
Delicato	•
<b>Opzioni lavaggio</b>	
Breve	•
<b>Qualità</b>	
Contrappesi in ghisa grigia	•
<b>Sicurezza</b>	
Sistema antiallagamento	Watercontrol-System
Sicurezza bimbi	•
Blocco codice PIN	•
<b>Dati tecnici</b>	
Misure in mm (larghezza)	596
Misure in mm (altezza)	850
Misure in mm (profondità)	637
Profondità elettrodomestico a sportello aperto in mm	1055
Peso in kg	94

WTD160 WCS 8/5 kg

Lavasciuga WT1:

Con tecnologia PerfectCare per una cura della biancheria delicata ed efficace.



Codice EAN: 4002516369219 / Numero di materiale: 11591030 /

Vecchio numero di materiale: 11TD16011

Assorbimento complessivo in kW	2,10-2,40
--------------------------------	-----------

Tensione in V	220-240
---------------	---------

Protezione in A	10
-----------------	----

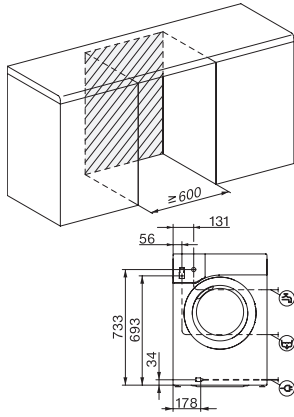
Frequenza in Hz	50
-----------------	----

Lunghezza del cavo di alimentazione in m	2
--	---

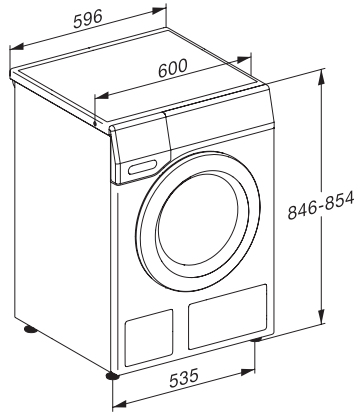
WTD160 WCS 8/5 kg

Lavasciuga WT1:

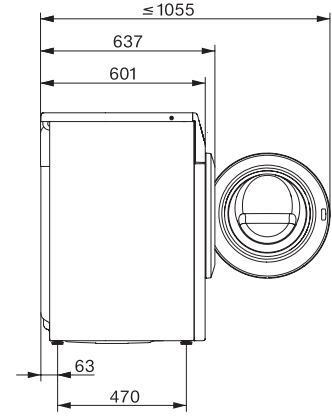
Con tecnologia PerfectCare per una cura della biancheria delicata ed efficace.



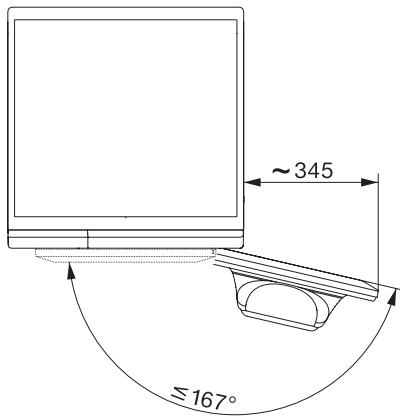
WT1 8/5 kg, installation drawing, slanted fascia or straight fascia, measures in mm



WT1 8/5 kg, drawing, slanted fascia or straight fascia, measures in mm



WT1 8/5 kg, drawing, slanted fascia or straight fascia, measures in mm



WT1 8/5 kg, drawing, slanted fascia or straight fascia, measures in mm