

WTW870WPM PWash&TDos 9/6kg

Lavasciuga WT1:

Il tuttofare veloce e comodo per la biancheria di grandi dimensioni.



- Lavare 9 kg – asciugare 5 kg – anche per biancheria grande
- Dosaggio automatico e preciso del detersivo con TwinDos®
- Lavaggio e asciugatura in brevissimo tempo: QuickPower
- SteamCare riduce i tempi di stiratura fino al 50 % e rinfresca i tuoi capi.



Codice EAN: 4002516368809 / Numero di materiale: 11590960 /
Vecchio numero di materiale: 11TW8704I

Struttura	
Side-by-side	•
Inseribile sotto un piano di lavoro	•
Inceneritura sportello	destra
Tipologia	
Carica frontale	•
Lavatrice con funzione asciugatura	
Lavaggio e asciugatura in sequenza	•
Misurazione elettronica dell'umidità residua durante l'asciugatura	•
Asciugabiancheria a condensazione con raffreddamento dell'acqua	•
Termocentrifuga	•
Centrifuga	
Velocità max. di centrifuga	1600
Stop con acqua	•
No centrifuga	•
Design	
Colore elettrodomestico	bianco loto
Colore pannello comandi	bianco loto
Design sportello	Cromato
Versione pannello	obliquo
Comandi	Comandi touch
Display	MTouch
Efficacia di pulizia	
Innovativa tecnologia di lavaggio PowerWash	•
Dosaggio automatico del detersivo TwinDos	•
Dosaggio CapDosing in porzioni	•
Opzione Macchie	•
Igiene testata contro virus	•
Trattamento delicato biancheria	
Cestello a nido d'ape	•
Carico in kg durante il lavaggio	9,0
Carico in kg durante l'asciugatura	6,0
Tecnologia PerfectCare	•
Comfort d'uso	
Connessione a Miele@home	•
Posticipo avvio max. 24h	•
Indicazione durata residua	•
Indicazione dell'ora	•
Indicazione avanzamento programma	Si
Testi informativi	•
Programmi preferiti	•
Risciacquo automatico delle impurità	•
Illuminazione cestello	LED
MultiLingua	•
Cassetto detersivi AutoClean	•
Indicazione di carico e consiglio di dosaggio	•
AddLoad	•

WTW870WPM PWash&TDos 9/6kg

Lavasciuga WT1:

Il tuttofare veloce e comodo per la biancheria di grandi dimensioni.



Codice EAN: 4002516368809 / Numero di materiale: 11590960 /
Vecchio numero di materiale: 11TW8704I

Efficienza e sostenibilità	
Classe di efficienza energetica (A-G)	A
Classe di efficienza energetica lavaggio e asciugatura (A-G)	D
Consumi energetici ponderati per 100 cicli considerando il ciclo completo in kWh	307
Consumi energetici ponderati per 100 cicli considerando il ciclo di lavaggio in kWh	49
Consumi idrici ponderati per ciclo considerando il ciclo di lavaggio in l	48
Consumi idrici ponderati per ciclo considerando il ciclo completo in l	73
Classe di efficienza in centrifugazione	A
Classe di emissione di rumore aereo (nella centrifugazione)	A
Emissione di rumore aereo durante la centrifugazione in db(A) re 1 pW	69
Durata del programma con capacità nominale per il ciclo di lavaggio	199
Durata del programma con capacità nominale per il ciclo di lavaggio completo	439
Potenza assorbita in modo spento in W	0,10
Potenza assorbita in modo standby in rete in W	0,50
Lavaggio a basse temperature "fredda" e "20°C	•
Automatismo quantità	•
Flussometro	•
Regolazione della schiuma	•
Motore Inverter con tecnologia ProfiEco	•
Programmi di lavaggio	
QuickPower	•
Automatic	•
Cotone	•
Lava/Indossa	•
Camicie	•
Seta (a mano)	•
Lana (lavaggio a mano)	•
Express	•
Capi scuri	•
Jeans	•
Capi Outdoor	•
Impermeabilizzare	•
Capi sport	•
Scarpe da ginnastica	•
Cuscini	•
Piumoni	•
Tende	•
Igiene cotone	•
Pulizia macchina	•
Cotone Eco	•
Biancheria nuova	•
Inamidare	•
ECO 40-60	•
Programmi di asciugatura	
QuickPower	•

WTW870WPM PWash&TDos 9/6kg

Lavasciuga WT1:

Il tuttofare veloce e comodo per la biancheria di grandi dimensioni.

Codice EAN: 4002516368809 / Numero di materiale: 11590960 /
Vecchio numero di materiale: 11TW8704I

Automatic	•
Cotone	•
Cotone freccia	•
Delicati	•
Lava/Indossa	•
Camicie	•
Seta	•
Lana	•
Express	•
Capi scuri	•
Jeans	•
Capi outdoor	•
Impermeabilizzare	•
Capi sport	•
Scarpe da ginnastica	•
Cuscini medi	•
Igiene cotone	•
Biancheria nuova	•
Aria fredda	•
Aria calda	•
Rinfrescare	•
Finish vapore	•
Opzioni asciugatura	
Fase antipiega	•
Opzioni lavaggio	
Breve	•
Ammollo	•
Prelavaggio	•
+Acqua	•
Risciacquo supplementare	•
Stiro rapido (Pre-Stiratura) con vapore	•
Segnale acustico	•
AllergoWash	•
Single	•
Qualità	
Contrappesi in ghisa grigia	•
Sicurezza	
Sistema antiaggancio	Waterproof-Metal
Blocco codice PIN	•
Interfaccia ottica	•
Dati tecnici	
Misure in mm (larghezza)	596
Misure in mm (altezza)	850
Misure in mm (profondità)	714
Profondità elettrodomestico a sportello aperto in mm	1132
Peso in kg	102
Assorbimento complessivo in kW	2,10-2,40
Tensione in V	220-240
Protezione in A	10
Frequenza in Hz	50
Lunghezza del cavo di alimentazione in m	2

WTW870WPM PWash&TDos 9/6kg

Lavasciuga WT1:

Il tuttofare veloce e comodo per la biancheria di grandi dimensioni.



Codice EAN: 4002516368809 / Numero di materiale: 11590960 /
Vecchio numero di materiale: 11TW8704I

Accessori in dotazione

3 capsule

•

UltraPhase 1+2

•

Buono per 5 cartucce Miele UltraPhase

•

Lingue del display disponibili

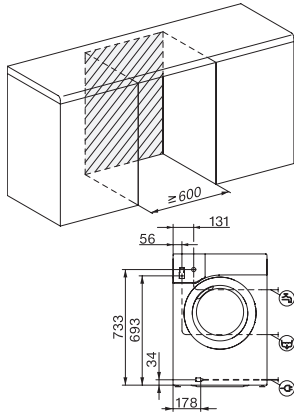
Lingue disponibili a display mediante Multilingua

bahasa malaysia, dansk,
deutsch, english (AU),
english (CA), english (GB),
english (US), español,
français (CA), français
(FR), hrvatski, italiano,
magyar, nederlands,
norsk, polski, português,
русский, română,
slovenčina, slovenščina,
srpski, suomi, svenska,
türkçe, українська, čeština,
ελληνικά,

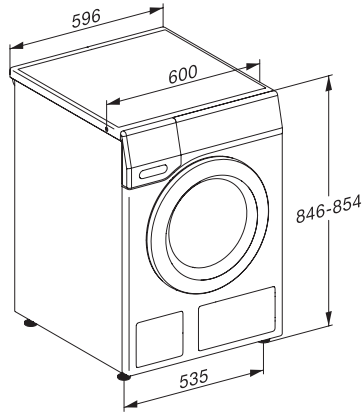
WTW870WPM PWash&TDos 9/6kg

Lavasciuga WT1:

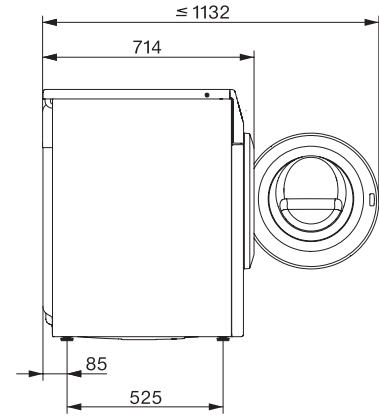
Il tuttofare veloce e comodo per la biancheria di grandi dimensioni.



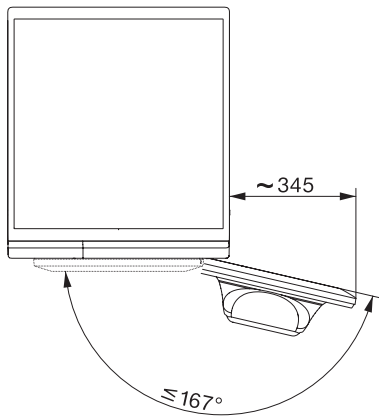
WT1 9/6 kg, installation drawing, slanted facia or straight facia, measures in mm



WT1 9/6 kg, drawing, slanted facia or straight facia, measures in mm



WT1 9/6 kg, drawing, slanted facia or straight facia, measures in mm



WT1 9/6 kg, drawing, slanted facia or straight facia, measures in mm