

WTD165 WPM 8/5kg

Lavasciuga WT1:

8/5 kg | 1500 giri/min | PerfectCare | Miele@home | CapDosing



- Testate per 20 anni di cura perfetta della biancheria*
- 2 in 1: lavare 8 kg e asciugare 5 kg in un'unica macchina
- Cura delicata della biancheria con le quattro funzioni di PerfectCare
- Comando app completo della tua lavasciuga con Miele@home**
- CapDosing esclusivo: gamma per diverse macchie e tessuti*

* Durante la fase di sviluppo della serie di lavasciuga WT1, i modelli & i componenti principali Miele con 5000 cicli di lavaggio e 4000 cicli di asciugatura (= 5 cicli di lavaggio e 4 di asciugatura alla settimana per 50 settimane) testati in diversi programmi. Per saperne di più: miele.it/20anni

** Offerta digitale aggiuntiva di Miele & Cie. KG. La gamma di funzioni può variare a seconda del modello e del paese. È richiesta l'accettazione delle Condizioni di vendita e dell'Informativa sulla protezione dei dati per i prodotti e i servizi digitali Miele nell'app Miele. Miele si riserva il diritto di modificare o interrompere l'offerta digitale in qualsiasi momento.



Codice EAN: 4002516362739 / Numero di materiale: 11568330 /

Vecchio numero di materiale: 11TD1654D

General information	
Identificativo del modello	WTD165 WPM 8/5kg
Numero di materiale del produttore	11568330
EAN number	4002516362739
Classe marketing	Gold
Struttura	
Posizionabile a colonna	•
Incornieratura sportello	A destra
Side-by-side	•
Inseribile sotto un piano di lavoro	•
Incasso sottopiano	•
Tipologia	
Carica frontale	•
Lavatrice con funzione asciugatura	
Lavaggio e asciugatura in sequenza	•
Misurazione elettronica dell'umidità residua durante l'asciugatura	•
Asciugabiancheria a condensazione con raffreddamento dell'acqua	•
Termocentrifuga	•
Centrifuga	
Velocità max. di centrifuga	1500
Stop con acqua	•
No centrifuga	•
Design	
Colore elettrodomestico	Bianco loto
Colore pannello comandi	Bianco loto
Design sportello	Grigio grafite perlato
Colore selettore	Bianco loto
Versione pannello	Dritto
Comandi	Selettore
Display	DirectSensor bianco, 7 segmenti
Trattamento delicato biancheria	
Cestello a nido d'ape	•
Carico in kg durante il lavaggio	8
Carico in kg durante l'asciugatura	5
Tecnologia PerfectCare	•
Comfort d'uso	
Connessione a Miele@home	•
Posticipo avvio max. 24h	•
Indicazione durata residua	•
Indicazione avanzamento programma	No
Risciacquo automatico delle impurità	•
Cassetto detersivi AutoClean	•
AddLoad	•
Efficienza e sostenibilità	
Classe di efficienza energetica (A-G)	A

WTD165 WPM 8/5kg

Lavasciuga WT1:

8/5 kg | 1500 giri/min | PerfectCare | Miele@home | CapDosing



Codice EAN: 4002516362739 / Numero di materiale: 11568330 /

Vecchio numero di materiale: 11TD1654D

Classe di efficienza energetica di lavaggio e asciugatura (A-G)	D
Consumi energetici ponderati per 100 cicli considerando il ciclo completo in kWh	266
Consumi energetici ponderati per 100 cicli considerando il ciclo di lavaggio in kWh	47
Consumi idrici ponderati per ciclo considerando il ciclo di lavaggio in l	47
Consumi idrici ponderati per ciclo considerando il ciclo completo in l	68
Classe di efficienza di centrifugazione (A-G)	B
Classe di emissione di rumore aereo (durante la centrifugazione; A-D)	A
Emissione di rumore aereo durante la centrifugazione in db(A) re1pW	71
Durata del programma con capacità nominale per il ciclo di lavaggio	219
Durata del programma con capacità nominale per il ciclo di lavaggio completo	389
Potenza assorbita in modo spento in W	0,30
Potenza assorbita in modo standby in rete in W	0,70
Lavaggio a basse temperature "fredda" e "20°C	•
Automatismo quantità	•
Flussometro	•
Regolazione della schiuma	•
Motore Inverter con tecnologia ProfiEco	•
Programmi di lavaggio	
Cotone	•
Lava/Indossa	•
Camicie	•
Lana (lavaggio a mano)	•
Express	•
Capi scuri/Jeans	•
Cotone Eco	•
ECO 40-60	•
Programmi di asciugatura	
Cotone	•
Cotone freccia	•
Delicati	•
Lava/Indossa	•
Camicie	•
Lana	•
Express	•
Capi scuri/Jeans	•
Aria calda	•
Opzioni lavaggio	
Breve	•
Opzioni asciugatura	
Fase anti piega	•
Delicato	•

WTD165 WPM 8/5kg

Lavasciuga WT1:

8/5 kg | 1500 giri/min | PerfectCare | Miele@home | CapDosing



Codice EAN: 4002516362739 / Numero di materiale: 11568330 /

Vecchio numero di materiale: 11TD1654D

Sicurezza

Sistema antiaggancio	Waterproof-Metal
----------------------	------------------

Sicurezza bimbi	•
-----------------	---

Blocco codice PIN	•
-------------------	---

Dati tecnici

Misure in mm (larghezza)	596
--------------------------	-----

Misure in mm (altezza)	850
------------------------	-----

Misure in mm (profondità)	637
---------------------------	-----

Profondità elettrodomestico a sportello aperto in mm	1055
--	------

Peso in kg	95
------------	----

Tensione in V	220-240
---------------	---------

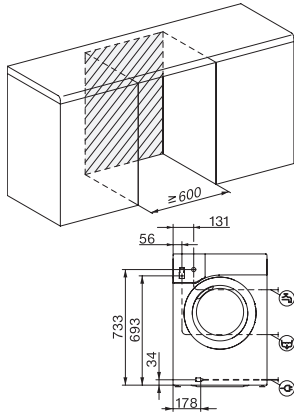
Protezione in A	10
-----------------	----

Frequenza in Hz	50
-----------------	----

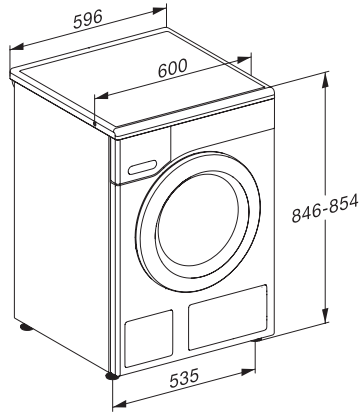
Potenza massima assorbita in kW	2,10-2,40
---------------------------------	-----------

Lunghezza del cavo di alimentazione in m	2
--	---

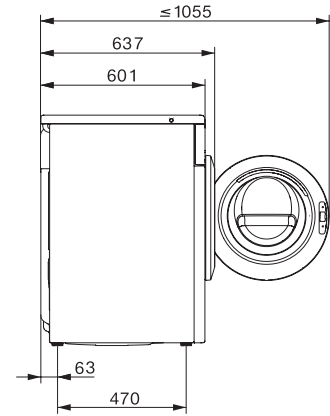
WTD165 WPM 8/5kg
Lavasciuga WT1:
8/5 kg | 1500 giri/min | PerfectCare | Miele@home | CapDosing



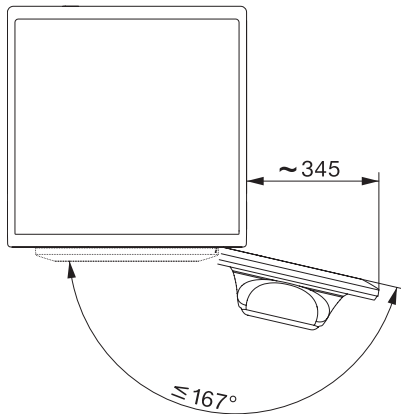
WT1 8/5 kg, installation drawing, slanted fascia or straight fascia, measures in mm



WT1 8/5 kg, drawing, straight fascia, measures in mm



WT1 8/5 kg, drawing, straight fascia, measures in mm



WT1 8/5 kg, drawing, straight fascia, measures in mm