

WTI360 WPM PWash 8/5kg

Lavasciuga WT1:

Con QuickPower e Single Wash&Dry: lavaggio e asciugatura rapidi ed efficaci



- Lavaggio e asciugatura in brevissimo tempo: QuickPower
- Tutta l'eleganza dell'abito preferito in < 1 ora: Single Wash&Dry
- Esclusiva gamma CapDosing per diverse macchie e tessuti
- SteamCare riduce i tempi di stiratura fino al 50 % e rinfresca i tuoi capi.



Codice EAN: 4002516353270 / Numero di materiale: 11568270 /
Vecchio numero di materiale: 11TI3604D

Struttura	
Posizionabile a colonna	•
Side-by-side	•
Inseribile sotto un piano di lavoro	•
Incasso sottopiano	•
Incernieratura sportello	destra
Tipologia	
Carica frontale	•
Lavatrice con funzione asciugatura	
Lavaggio e asciugatura in sequenza	•
Misurazione elettronica dell'umidità residua durante l'asciugatura	•
Asciugabiancheria a condensazione con raffreddamento dell'acqua	•
Termocentrifuga	•
Centrifuga	
Velocità max. di centrifuga	1600
Stop con acqua	•
No centrifuga	•
Design	
Colore elettrodomestico	bianco loto
Colore pannello comandi	bianco loto
Design sportello	Cromato
Colore selettore	Bianco loto/Anello cromo
Versione pannello	diritto
Comandi	Selettore
Display	Sensore Comfort bianco, 1 riga
Efficacia di pulizia	
Innovativa tecnologia di lavaggio PowerWash	•
Dosaggio CapDosing in porzioni	•
Trattamento delicato biancheria	
Cestello a nido d'ape	•
Carico in kg durante il lavaggio	8,0
Carico in kg durante l'asciugatura	5,0
Tecnologia PerfectCare	•
Comfort d'uso	
Connessione a Miele@home	•
Posticipo avvio max. 24h	•
Indicazione durata residua	•
Indicazione avanzamento programma	sul display
Risciacquo automatico delle impurità	•
Illuminazione cestello	LED
MultiLingua	•
Cassetto detersivi AutoClean	•
AddLoad	•
Efficienza e sostenibilità	
Classe di efficienza energetica (A-G)	A
Classe di efficienza energetica lavaggio e asciugatura (A-G)	D
Consumi energetici ponderati per 100 cicli considerando il ciclo completo in kWh	262

WT1360 WPM PWash 8/5kg

Lavasciuga WT1:

Con QuickPower e Single Wash&Dry: lavaggio e asciugatura rapidi ed efficaci



Codice EAN: 4002516353270 / Numero di materiale: 11568270 /
Vecchio numero di materiale: 11T13604D

Consumi energetici ponderati per 100 cicli considerando il ciclo di lavaggio in kWh	46
Consumi idrici ponderati per ciclo considerando il ciclo di lavaggio in l	47
Consumi idrici ponderati per ciclo considerando il ciclo completo in l	68
Classe di efficienza in centrifugazione	A
Classe di emissione di rumore aereo (nella centrifugazione)	A
Emissione di rumore aereo durante la centrifugazione in db(A) re 1 pW	69
Durata del programma con capacità nominale per il ciclo di lavaggio	219
Durata del programma con capacità nominale per il ciclo di lavaggio completo	389
Potenza assorbita in modo spento in W	0,30
Potenza assorbita in modo standby in rete in W	0,60
Lavaggio a basse temperature "fredda" e "20°C"	•
Automatismo quantità	•
Flussometro	•
Regolazione della schiuma	•
Motore Inverter con tecnologia ProfiEco	•
Programmi di lavaggio	
QuickPower	•
Automatic	•
Cotone	•
Lava/Indossa	•
Camicie	•
Seta (a mano)	•
Lana (lavaggio a mano)	•
Express	•
Capi scuri	•
Jeans	•
Capi Outdoor	•
Impermeabilizzare	•
Capi sport	•
Scarpe da ginnastica	•
Piumoni	•
Tende	•
Pulizia macchina	•
Cotone Eco	•
ECO 40-60	•
Programmi di asciugatura	
QuickPower	•
Automatic	•
Cotone	•
Cotone freccia	•
Delicati	•
Lava/Indossa	•
Camicie	•
Seta	•
Lana	•
Express	•

WT1360 WPM PWash 8/5kg

Lavasciuga WT1:

Con QuickPower e Single Wash&Dry: lavaggio e asciugatura rapidi ed efficaci



Codice EAN: 4002516353270 / Numero di materiale: 11568270 /

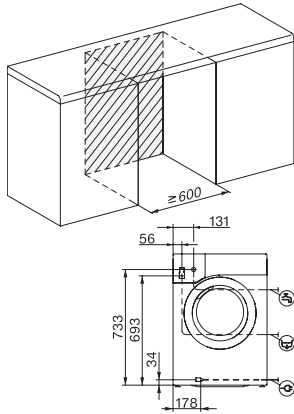
Vecchio numero di materiale: 11T13604D

Capi scuri	•
Jeans	•
Capi outdoor	•
Impermeabilizzare	•
Capi sport	•
Scarpe da ginnastica	•
Aria calda	•
Rinfrescare	•
Finish vapore	•
Opzioni asciugatura	
Fase anti piega	•
Delicato	•
Opzioni lavaggio	
Breve	•
Ammollo	•
Prelavaggio	•
+Acqua	•
Risciacquo supplementare	•
Stiro rapido (Pre-Stiratura) con vapore	•
Segnale acustico	•
AllergoWash	•
Single	•
Qualità	
Contrappesi in ghisa grigia	•
Sicurezza	
Sistema anti allagamento	Waterproof-Metal
Blocco codice PIN	•
Interfaccia ottica	•
Dati tecnici	
Misure in mm (larghezza)	596
Misure in mm (altezza)	850
Misure in mm (profondità)	637
Profondità elettrodomestico a sportello aperto in mm	1055
Peso in kg	97
Assorbimento complessivo in kW	2,10-2,40
Tensione in V	220-240
Protezione in A	10
Frequenza in Hz	50
Lunghezza del cavo di alimentazione in m	2
Accessori in dotazione	
3 capsule	•
Buono per detersivi Miele	•

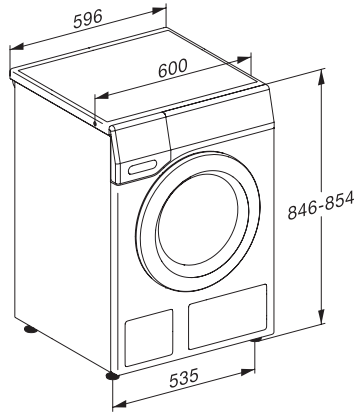
WT1360 WPM PWash 8/5kg

Lavasciuga WT1:

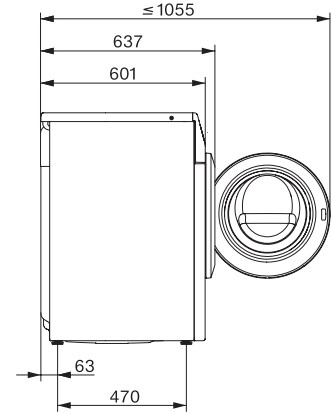
Con QuickPower e Single Wash&Dry: lavaggio e asciugatura rapidi ed efficaci



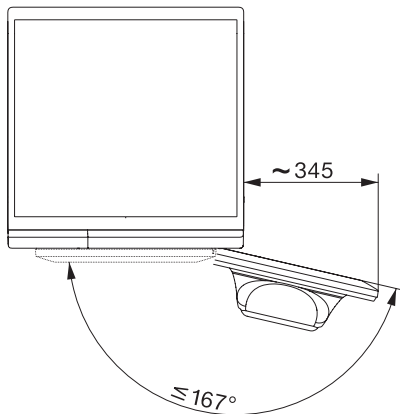
WT1 8/5 kg, installation drawing, slanted fascia or straight fascia, measures in mm



WT1 8/5 kg, drawing, slanted fascia or straight fascia, measures in mm



WT1 8/5 kg, drawing, slanted fascia or straight fascia, measures in mm



WT1 8/5 kg, drawing, slanted fascia or straight fascia, measures in mm