

KM 7699 FR

Piano cottura a induzione indipendente
con TempControl per risultati di arrostitura perfetti



- Scelta rapida intuitiva su scala numerica – SmartSelect
- 5 zone cottura incl. 1 area PowerFlex e 1 zona TempControl
- In 942 mm di larghezza con cornice in acciaio per incasso rialzato
- Brevissimi tempi di inizio cottura – TwinBooster
- Comunicazione con la cappa aspirante: funzione automatica Con@ctivity

Codice EAN: 4002516339427 / Numero di materiale: 11512290 /
Vecchio numero di materiale: 267699001

Tipo di riscaldamento	
RangeTop	A induzione
Struttura	
Indipendente dalla cucina elettrica	•
Design	
Elegante superficie in vetroceramica	•
Colore della vetroceramica	Nero
Cornice perimetrale in acciaio inossidabile	•
Incasso rialzato	•
Dotazione zone di cottura	
Numero zone cottura	5
Numero delle aree di cottura	1
Numero max. stoviglie	5
Zone di cottura PowerFlex	
Numero	2
Tipo	Zona di cottura PowerFlex
Diametro in mm	Ø 150 – 230
Potenza in W	2100
Booster in W	3000
TwinBooster in W	3650
Prima zona di cottura/area di cottura	
Posizione	davanti a sinistra
Tipo	Zona cottura ampliabile
Diametro in mm	Ø 100-160
Booster in W	1700
Potenza max. in W	1400
TwinBooster in W	2200
Seconda zona di cottura/area di cottura	
Posizione	dietro a sinistra
Tipo	Zona cottura TempControl
Diametro in mm	Ø 160-230
Booster in W	3000
Potenza max. in W	2300
TwinBooster in W	3650
Terza zona di cottura/area di cottura	
Posizione	dietro a centro
Tipo	Zona cottura ampliabile
Diametro in mm	Ø 180-280
Booster in W	3000
Potenza max. in W	2600
TwinBooster in W	3650
Quarta zona di cottura/area di cottura	
Posizione	destra
Tipo	Ponte PowerFlex
Diametro in mm	230x390
Booster in W	4800
Potenza max. in W	3400
TwinBooster in W	7300
Comfort d'uso	
Miele@home	•

KM 7699 FR

Piano cottura a induzione indipendente
con TempControl per risultati di arrostitura perfetti

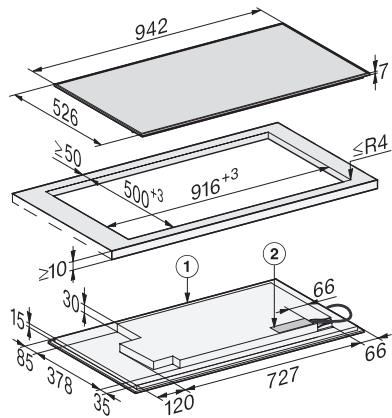


Codice EAN: 4002516339427 / Numero di materiale: 11512290 /
Vecchio numero di materiale: 267699001

Comandi tramite sensori	SmartSelect
Funzione automatica Con@ctivity 3.0	•
Riconoscimento pentola e dimensioni pentola	•
Colore display	Giallo
Dispositivo automatico di inizio cottura	•
Riconoscimento pentola costante	•
Tenere in caldo	•
Funzione Stop&Go	•
Funzione Recall	•
TempControl	•
Spegnimento automatico	•
Funzione Tenere in caldo Plus	•
Possibilità impostazioni individuali (ad es. segnali acustici)	•
Protezione per la pulizia	•
Timer	•
Efficienza e sostenibilità	
Potenza assorbita in modo spento in W	0,5
Potenza assorbita in modalità standby in W	1,0
Potenza assorbita in modo standby in rete in W	2,0
Durata fino allo spegnimento automatico in modo spento in min	20
Durata fino allo spegnimento automatico in modo standby in min	20
Durata fino allo spegnimento automatico in modo standby in rete in min	20
Comfort di pulizia	
Vetroceramica facile da pulire	•
Sicurezza	
Spegnimento di sicurezza	•
Funzione di blocco	•
Blocco accensione	•
Ventola di raffreddamento integrata	•
Protezione antisurriscaldamento	•
Visualizzazione calore residuo	•
Dati tecnici	
Dimensioni in mm (larghezza)	942
Misure in mm (altezza)	52
Dimensioni in mm (profondità)	526
Dimensioni intaglio in mm (larghezza)	916
Dimensioni intaglio in mm (profondità)	500
Altezza di incasso con scatola allacciamenti in mm	45
Peso in kg	16
Assorbimento complessivo in kW	11,00
Lunghezza cavo di alimentazione in m	1,4
Tensione in V	230
Frequenza in Hz	50-60
Accessori in dotazione	
Cavo di alimentazione	Sì

KM 7699 FR

Piano cottura a induzione indipendente
con TempControl per risultati di arrostitura perfetti



KM 7699 FR (installtion drawing)