

KF 2912 Vi

Frigo-congelatore MasterCool

design e tecnologia top di gamma in grande formato.



- Comoda apertura sportello assistita grazie a Push2open
- Alimenti freschi fino a 3 volte più a lungo grazie a MasterFresh
- Vano interno illuminato grazie agli elementi LED: BrilliantLight
- Comandi comodi grazie al display touch a colori MasterSensor



Codice EAN: 4002516323273 / Numero di materiale: 11503910 /
Vecchio numero di materiale: 38291201EU1

Categoria elettrodomestici	
Frigorifero/congelatore combinati	•
Tipologia	
Elettrodomestico da incasso	•
Elettrodomestico da incasso, integrato	•
Incernieratura sportello	sinistra
Incernieratura sportello reversibile	•
Possibilità di installazione Side-by-Side	•
Design	
Illuminazione	BrilliantLight
Comfort d'uso	
Collegamento in rete con Miele@home	•
Sistema freschezza	MasterFresh
DynaCool	•
NoFrost	•
DuplexCool Pro	•
Chiusura ammortizzata sportello SoftClose	•
SelfClose	•
IceMaker con allacciamento acqua pulita	•
Push2open	•
FullAccess	•
EasyClean	•
Cerniera MaxLoad	•
Comandi	
Regolazione e visualizzazione elettronica della temperatura	MasterSensor
Regolazione indipendente della temperatura del vano frigorifero e del vano congelatore	Sì
SuperFreddo	•
SuperFrost	•
Numero zone temperatura	3
Modalità per il sabbat	•
Modalità Holiday	•
Modalità Eco	•
Frigorifero/vano frigorifero	
Ripiani regolabili in altezza in vetro di sicurezza	2
Numero cassette PerfectFresh	2
SlidingShelf	•
Balconcino interno sportello per conserve	1
Balconcino interno sportello per bottiglie	2
Congelatore/vano congelatore	
Numero cesti di congelazione	2
Efficienza e sostenibilità	
Classe di efficienza energetica (A-G)	E
Consumo di energia annuo in kWh	325,95
Consumo energetico in 24 h in kWh	0,89
Sicurezza	
Funzione di blocco	•
Protezione antitribocco	•
Allarme acustico sportello	•
Allarme temperatura acustico vano congelatore	•

KF 2912 Vi

Frigo-congelatore MasterCool

design e tecnologia top di gamma in grande formato.



Codice EAN: 4002516323273 / Numero di materiale: 11503910 /
Vecchio numero di materiale: 38291201EU1

Allarme ottico sportello

•

Dati tecnici

Larghezza nicchia min. in mm	914
Larghezza nicchia max. in mm	918
Altezza nicchia min., in mm	2134
Altezza nicchia max., in mm	2164
Profondità vano d'incasso in mm	629
Larghezza elettrodomestico in mm	908
Altezza elettrodomestico in mm	2127
Profondità elettrodomestico in mm	610
Peso in kg	197,0
Tecnica di fissaggio	Sportello fisso
Max. peso frontale sportello vano frigorifero in kg	40
Max. peso frontale sportello vano congelatore in kg	10
Classe climatica	SN-T
Vano frigorifero in l	389
di cui zona PerfectFresh in l	34
Vano congelatore a 4 stelle in l	166
Volume utile complessivo in l	555
Autonomia di conservazione in caso di guasto in h	13
Quantità massima di congelamento in kg/24 h	14,00
Classe di emissione di rumore aereo (A-D)	D
Rumorosità in dB (A) re1pW	42
Assorbimento di corrente in Milliampere (mA)	3000
Tensione in V	220-240
Protezione in A	10
Numero fasi	1
Frequenza in Hz	50-60
Lunghezza del cavo di alimentazione elettrica in m	3,0
Sostituire luci	Servizio clienti

Accessori in dotazione

Filtro Active AirClean

•

Lingue disponibili a display

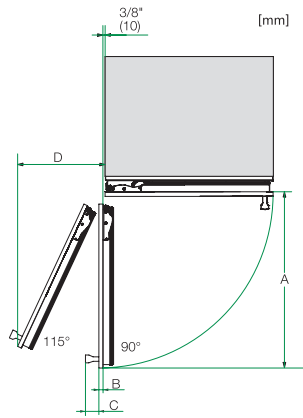
Lingue disponibili a display mediante Multilingua

bahasa malaysia, dansk, deutsch, eesti, english, english (AU), english (CA), english (GB), english (US), español, français, français (CA), français (FR), hrvatski, italiano, latviesu, lietuviu, magyar, nederlands, norsk, polski, portugues, russkij, romãna, slovenčina, slovenščina, srpski, suomi, svenska, türkçe, українська, čeština, ελληνικά,

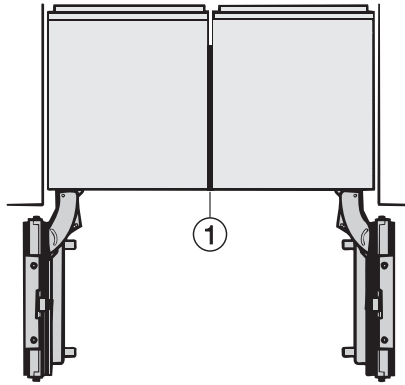
KF 2912 Vi

Frigo-congelatore MasterCool

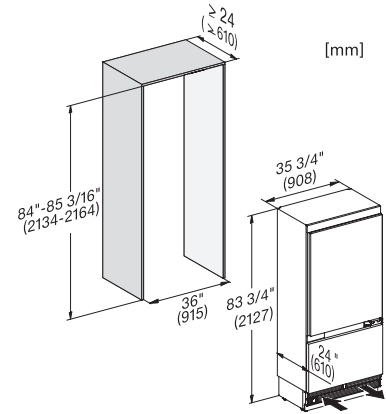
design e tecnologia top di gamma in grande formato.



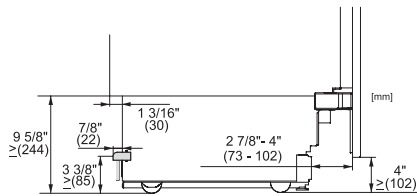
Opening angle 90°/115°, right side stop, MasterCool (Sketch) with footnote



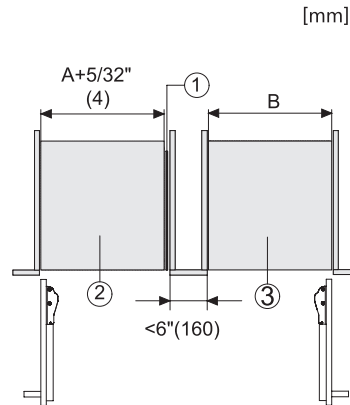
Side-by-side, MasterCool, without partition wall, with heating mat (Sketch) (with footnote)



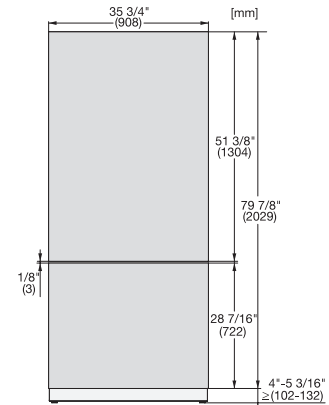
KF2902Vi, KF2912Vi, KF2901Vi, KF2911Vi, installation, MasterCool, installation drawings



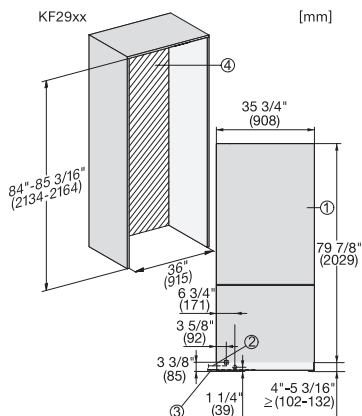
KF2901Vi/SF, KF2911Vi/SF, KF2801Vi/SF, KF2811Vi/SF, KF2981Vi/SF, sideview, MasterCool, installation drawings



Side-by-Side, MasterCool, footnote, installation drawings



KFP3615ed/cs, KFP3625ed/cs, KFP3614ed/cs, KFP3624ed/cs Front panel, Front dimensions, MasterCool, installation drawings



KF2902Vi/SF, KF2912Vi/SF, KF2982Vi/SF, KF2901Vi/SF, KF2911Vi/SF, KF2981Vi/SF, installation, MasterCool