

KF 2802 Vi

Frigo-congelatore MasterCool

design e tecnologia top di gamma in grande formato.



- Comoda apertura sportello assistita grazie a Push2open
- Alimenti freschi fino a 3 volte più a lungo grazie a MasterFresh
- Vano interno illuminato grazie agli elementi LED: BrilliantLight
- Comandi comodi grazie al display touch a colori MasterSensor



Codice EAN: 4002516323235 / Numero di materiale: 11503820 /
Vecchio numero di materiale: 38280201EU1

Categoria apparecchio	
Frigorifero/congelatore combinati	•
Struttura	
Elettrodomestico da incasso	•
Elettrodomestico da incasso, integrato	•
Incernieratura sportello	destra
Incernieratura sportello reversibile	•
Possibilità di installazione Side-by-Side	•
Design	
Illuminazione	BrilliantLight
Comfort d'uso	
Collegamento in rete con Miele@home	•
Sistema freschezza	MasterFresh
DynaCool	•
NoFrost	•
DuplexCool Pro	•
Chiusura ammortizzata sportello SoftClose	•
SelfClose	•
IceMaker con allacciamento acqua pulita	•
Push2open	•
FullAccess	•
EasyClean	•
Cerniera MaxLoad	•
Comandi	
Regolazione e visualizzazione elettronica della temperatura	MasterSensor
Regolazione indipendente della temperatura del vano frigorifero e del vano congelatore	Si
SuperFreddo	•
SuperFrost	•
Numero zone temperatura	3
Modalità per il sabbat	•
Modalità Holiday	•
Modalità Eco	•
Apparecchio per il freddo/vano frigorifero	
Ripiani regolabili in altezza in vetro di sicurezza	1
Numero cassette PerfectFresh	2
SlidingShelf	•
Balconcino interno sportello per conserve	1
Balconcino interno sportello per bottiglie	2
Congelatore/Vano congelatore	
Numero cesti di congelazione	2
Efficienza e sostenibilità	
Classe di efficienza energetica (A-G)	E
Consumo di energia annuo in kWh	295,29
Consumo energetico in 24 h in kWh	0,80
Sicurezza	
Funzione di blocco	•
Protezione antitribocco	•
Allarme acustico sportello	•
Allarme temperatura acustico vano congelatore	•

KF 2802 Vi

Frigo-congelatore MasterCool

design e tecnologia top di gamma in grande formato.



Codice EAN: 4002516323235 / Numero di materiale: 11503820 /

Vecchio numero di materiale: 38280201EU1

Allarme ottico sportello

•

Dati tecnici

Larghezza nicchia min. in mm	762
Larghezza nicchia max. in mm	765
Altezza nicchia min., in mm	2134
Altezza nicchia max., in mm	2164
Profondità vano d'incasso in mm	629
Larghezza elettrodomestico in mm	756
Altezza elettrodomestico in mm	2127
Profondità elettrodomestico in mm	610
Peso in kg	176,9
Tecnica di fissaggio	Sportello fisso
Max. peso frontale sportello vano frigorifero in kg	45
Max. peso frontale sportello vano congelatore in kg	18
Classe climatica	SN-T
Vano frigorifero in l	316
Vano congelatore a 4 stelle in l	136
Volume utile complessivo in l	452
Autonomia di conservazione in caso di guasto in h	13
Quantità massima di congelamento in kg/24 h	14,00
Classe di emissione di rumore aereo (A-D)	D
Rumorosità in dB (A) re1pW	42
Assorbimento di corrente in Milliampere (mA)	3000
Tensione in V	220-240
Protezione in A	10
Numero fasi	1
Frequenza in Hz	50-60
Lunghezza del cavo di alimentazione elettrica in m	3,0
Sostituire luci	Assistenza tecnica

Accessori in dotazione

Filtro Active AirClean

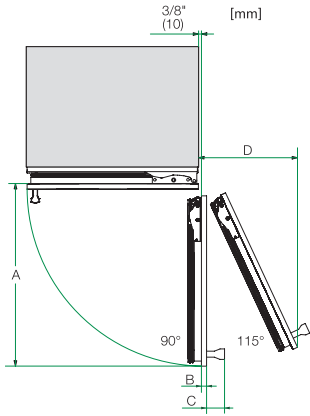
•

Lingue del display disponibili

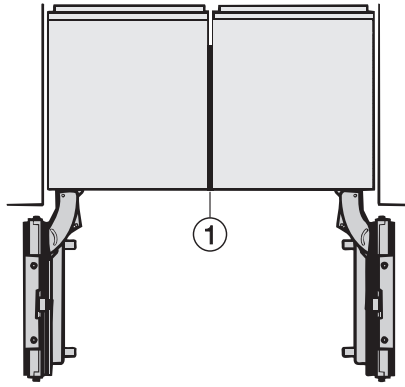
Lingue disponibili a display mediante Multilingua

bahasa malaysia, dansk, deutsch, eesti, english, english (AU), english (CA), english (GB), english (US), español, français, français (CA), français (FR), hrvatski, italiano, latviesu, lietuviu, magyar, nederlands, norsk, polski, portugués, русский, română, slovenčina, slovenščina, srpski, suomi, svenska, türkçe, українська, čeština, ελληνικά,

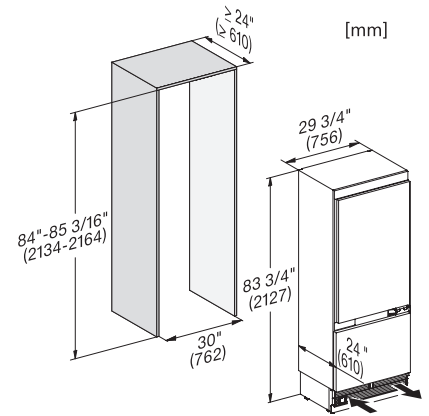
KF 2802 Vi
 Frigo-congelatore MasterCool
 design e tecnologia top di gamma in grande formato.



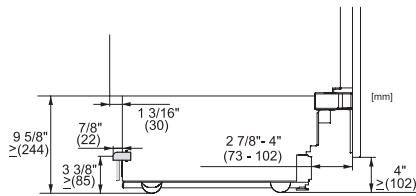
Opening angle 90°/115°, right side stop, MasterCool (Sketch) *footnote



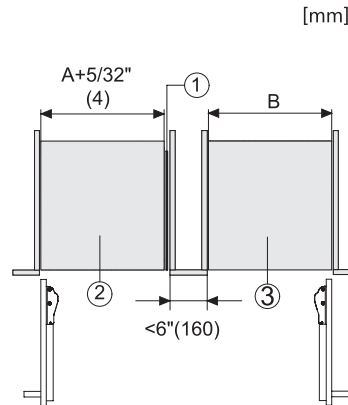
Side-by-side, MasterCool, without partition wall, with heating mat (Sketch) (with footnote)



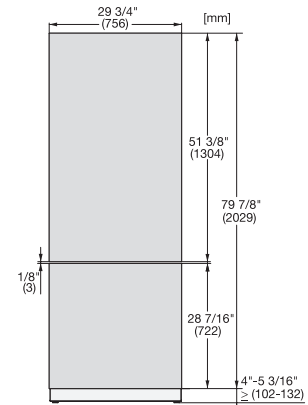
KF2802Vi, KF2812Vi, KF2801Vi, KF2811Vi, Installation, MasterCool II, installation drawings



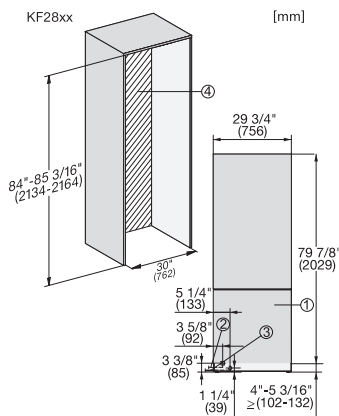
KF2901Vi/SF, KF2911Vi/SF, KF2801Vi/SF, KF2811Vi/SF, KF2981Vi/SF, sideview, MasterCool, installation drawings



Side-by-Side, MasterCool, footnote, installation drawings



KFP3015ed/cs, KFP3025ed/cs, KFP3014ed/cs, KFP3024ed/cs, Front panel, Front dimensions, MasterCool, sketch



KF2801Vi, KF2811SF, KF2811Vi, KF2811SF, KF2802Vi, KF2812SF, KF2812Vi, KF2812SF, MasterCool, installation drawings