

K 2902 Vi
Frigorifero MasterCool
design e tecnologia top di gamma in grande formato.



- Comoda apertura sportello assistita grazie a Push2open
- Alimenti freschi fino a 3 volte più a lungo grazie a MasterFresh
- Vano interno illuminato grazie agli elementi LED: BrilliantLight
- Comandi comodi grazie al display touch a colori MasterSensor



Codice EAN: 4002516323211 / Numero di materiale: 11503740 /
Vecchio numero di materiale: 36290201EU1

Categoria apparecchio	
Frigorifero	•
Struttura	
Elettrodomestico da incasso	•
Elettrodomestico da incasso, integrato	•
Incernieratura sportello	destra
Incernieratura sportello reversibile	•
Possibilità di installazione Side-by-Side	•
Design	
Illuminazione	BrilliantLight
Comfort d'uso	
Collegamento in rete con Miele@home	•
Sistema freschezza	MasterFresh
DynaCool	•
Chiusura ammortizzata sportello SoftClose	•
SelfClose	•
Push2open	•
FullAccess	•
EasyClean	•
Cerniera MaxLoad	•
Comandi	
Regolazione e visualizzazione elettronica della temperatura	MasterSensor
Regolazione indipendente della temperatura del vano frigorifero e del vano congelatore	No
SuperFreddo	•
Numero zone temperatura	2
Modalità per il sabbat	•
Modalità Eco	•
Apparecchio per il freddo/vano frigorifero	
Ripiani regolabili in altezza in vetro di sicurezza	2
Numero VeggioBox	1
Numero cassette PerfectFresh	2
SlidingShelf	•
Balconcino interno sportello per bottiglie	3
Efficienza e sostenibilità	
Classe di efficienza energetica (A-G)	E
Consumo di energia annuo in kWh	181,77
Consumo energetico in 24 h in kWh	0,49
Sicurezza	
Funzione di blocco	•
Protezione antitrabocco	•
Allarme acustico sportello	•
Allarme temperatura acustico vano congelatore	•
Allarme ottico sportello	•
Dati tecnici	
Larghezza nicchia min. in mm	914
Larghezza nicchia max. in mm	918
Altezza nicchia min., in mm	2134
Altezza nicchia max., in mm	2164
Profondità vano d'incasso in mm	629

K 2902 Vi
 Frigorifero MasterCool
 design e tecnologia top di gamma in grande formato.



Codice EAN: 4002516323211 / Numero di materiale: 11503740 /
 Vecchio numero di materiale: 36290201EU1

Larghezza elettrodomestico in mm	908
Altezza elettrodomestico in mm	2127
Profondità elettrodomestico in mm	610
Peso in kg	171,0
Tecnica di fissaggio	Sportello fisso
Max. peso frontale sportello vano frigorifero in kg	48
Classe climatica	SN-T
Vano frigorifero in l	579
di cui zona PerfectFresh in l	85
Vano congelatore a 4 stelle in l	0
Volume utile complessivo in l	579
Autonomia di conservazione in caso di guasto in h	0
Classe di emissione di rumore aereo (A-D)	C
Rumorosità in dB (A) re1pW	40
Assorbimento di corrente in Milliampere (mA)	3000
Tensione in V	220-240
Protezione in A	10
Numero fasi	1
Frequenza in Hz	50-60
Lunghezza del cavo di alimentazione elettrica in m	3,0
Sostituire luci	Assistenza tecnica

Accessori in dotazione

Filtro Active AirClean

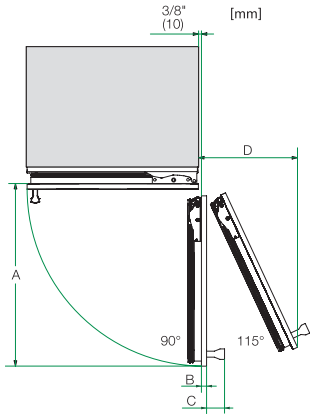
•

Lingue del display disponibili

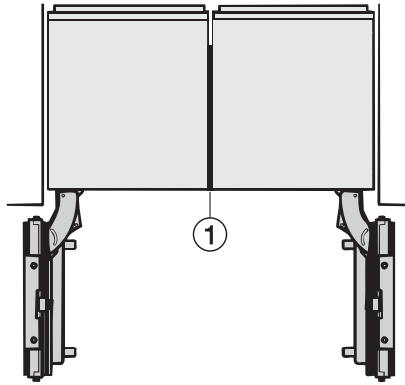
Lingue disponibili a display mediante Multilingua

bahasa malaysia, dansk, deutsch, eesti, english, english (AU), english (CA), english (GB), english (US), español, français, français (CA), français (FR), hrvatski, italiano, latviesu, lietuviu, magyar, nederlands, norsk, polski, portugês, русский, română, slovenčina, slovensčina, srpski, suomi, svenska, türkçe, українська, čeština, ελληνικά,

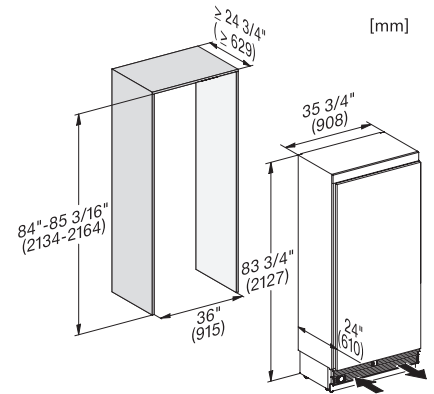
K 2902 Vi
 Frigorifero MasterCool
 design e tecnologia top di gamma in grande formato.



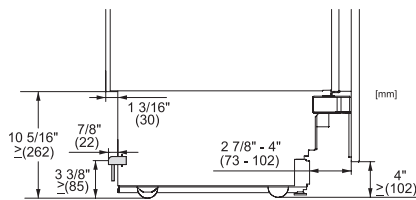
Opening angle 90°/115°, right side stop, MasterCool (Sketch) *footnote



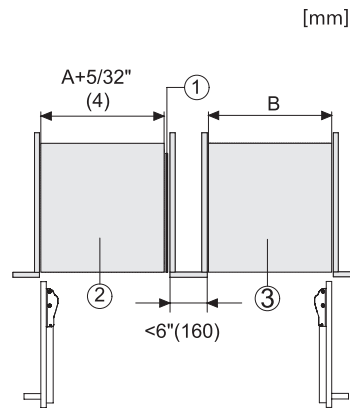
Side-by-side, MasterCool, without partition wall, with heating mat (Sketch) (with footnote)



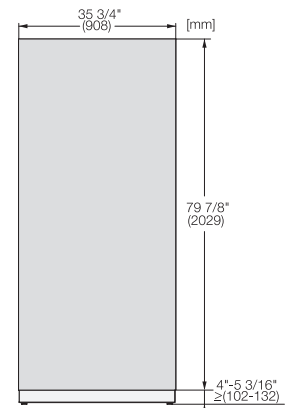
K2902Vi, K2912Vi, F2902Vi, F2912Vi, K2901Vi, K2911Vi, F2901Vi, F2911Vi, inner space, MasterCool, installation drawings



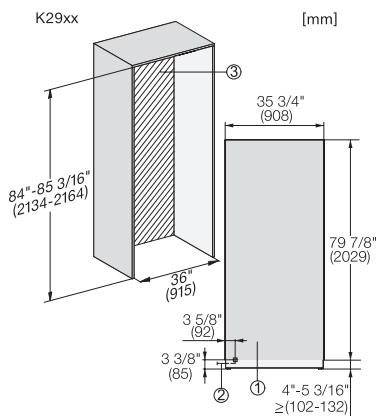
Sideview, MasterCool, Sketch



Side-by-Side, MasterCool, footnote, installation drawings



KFP3605ed/cs, KFP3604ed/cs, Front panel, Front dimensions, MasterCool, installation drawings



K2902Vi, K2902SF, K2912Vi, K2912SF, installation, MasterCool, *footnote, installation drawings