

CSDA 7001 FL

Elemento SmartLine

come aspiratore per piano cottura per funzionamento a evacuazione o a ricircolo



- Scelta rapida intuitiva su scala numerica – SmartSelect
- Design elegante: per incasso a filo o rialzato
- Combinazioni perfette con ogni elemento SmartLine
- Filtri efficienti – Filtro metallico in acciaio inox a 10 strati
- Motore ECO prestazioni elevate, risparmio energetico e silenziosità

A++

Codice EAN: 4002516305842 / Numero di materiale: 11402380 / Vecchio numero di materiale: 27700150I

Struttura	
Aspiratore per piano cottura	•
Modalità	
Tipo di guida aria	Commutabile
Su richiesta canali piatti	DFK- xxxx
Su richiesta kit di modifica a ricircolo	DUU 1000-2
Design	
Incasso a filo	•
Senza cornice, rialzato	•
Comfort d'uso	
Comandi tramite tasti sensore	SmartSelect
Indicazione digitale dei livelli di potenza	•
Colore display	Giallo
Funzionamento supplementare 5 min.	•
Vano interno cappa CleanCover facile da pulire	•
Efficienza e sostenibilità	
Classe di efficienza energetica (A+++ – D)	A++
Pacchetto ECO	•
Consumo energetico annuo in kWh/anno	25,3
Classe di efficienza fluidodinamica	A
Classe di efficienza luminosa	-
Classe di efficienza del filtraggio dei grassi	B
Comfort di pulizia	
Vetroceramica facile da pulire	•
Sistema di filtri	
Numero di filtri antigrasso metallici in acciaio inox	1
Funzionamento a evacuazione	
Potenza aria livello 1 (m ³ /h)	150
Potenza aria livello 2 (m ³ /h)	290
Potenza aria livello 3 (m ³ /h)	440
Potenza sonora livello 2 (dB(A) re1pW)	58,0
Pressione sonora livello 1 (dB(A) re20μPa)	29,0
Pressione sonora livello 2 (dB(A) re20μPa)	43,0
Pressione sonora livello 3 (dB(A) re20μPa)	51,0
Pressione sonora livello Booster 1 (dB(A) re20μPa) secondo EN 60704-2-13	55,0
Aria di ricircolo	
Potenza aria livello 1 (m ³ /h)	100
Potenza aria livello 2 (m ³ /h)	235
Potenza aria livello 3 (m ³ /h)	380
Portata aria livello Booster 1 (m ³ /h) secondo EN 61591	460
Potenza sonora livello 1 (dB(A) re1pW)	49,0
Potenza sonora livello 2 (dB(A) re1pW)	63,0
Potenza sonora livello 3 (dB(A) re1pW)	73,0
Potenza sonora livello Booster 1 (dB(A) re1pW) secondo EN 60704-3	78,0
Pressione sonora livello 1 (dB(A) re20μPa)	34,0
Pressione sonora livello 2 (dB(A) re20μPa)	49,0
Pressione sonora livello 3 (dB(A) re20μPa)	58,0
Pressione sonora livello Booster 1 (dB(A) re20μPa) secondo EN 60704-2-13	63,0

CSDA 7001 FL

Elemento SmartLine

come aspiratore per piano cottura per funzionamento a evacuazione o a ricircolo



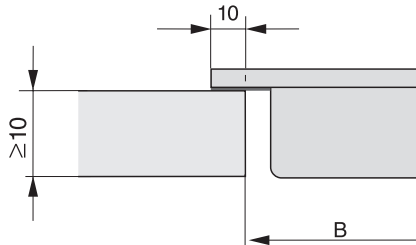
Codice EAN: 4002516305842 / Numero di materiale: 11402380 /
Vecchio numero di materiale: 277001501

Sicurezza	
Spegnimento di sicurezza	•
FlameGuard (deflettore fiamma)	•
Dati tecnici	
Dimensioni in mm (larghezza)	120
Misure in mm (altezza)	168
Dimensioni in mm (profondità)	520
Dimensioni intaglio in mm (larghezza)	100
Dimensioni intaglio in mm (profondità)	500
Misure interne intaglio in mm (larghezza) per incasso a filo	100
Altezza di incasso con scatola allacciamenti in mm	168
Misure interne intaglio in mm (profondità) per incasso a filo	500
Peso in kg	11
Misure esterne intaglio in mm (larghezza) per incasso a filo	124
Misure esterne intaglio in mm (profondità) per incasso a filo	524
Assorbimento complessivo in kW	0,17
Tensione in V	230
Protezione in A	10
Numero fasi	1
Lunghezza cavo di alimentazione in m	2
Istruzioni di montaggio	
Aspiratore nello zoccolo con allacciamento a evacuazione	•
Allacciamento a evacuazione laterale e posteriore	•
Dimensioni bocchettone evacuazione aria in mm (larghezza)	222
Dimensioni bocchettone evacuazione aria in mm (profondità)	89
Accessori in dotazione	
Canalizzazione fino all'aspiratore nello zoccolo	•
Accessori su richiesta	
Filtro a carboni attivi	DKF 1000 R

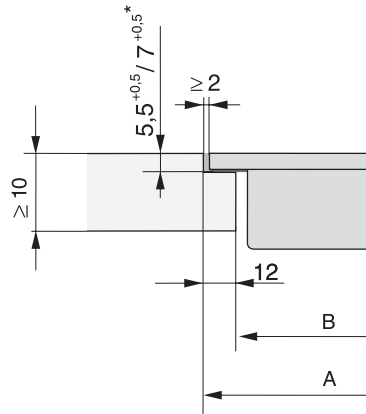
CSDA 7001 FL

Elemento SmartLine

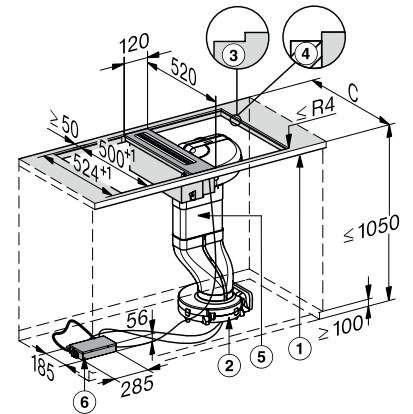
come aspiratore per piano cottura per funzionamento a evacuazione o a ricircolo



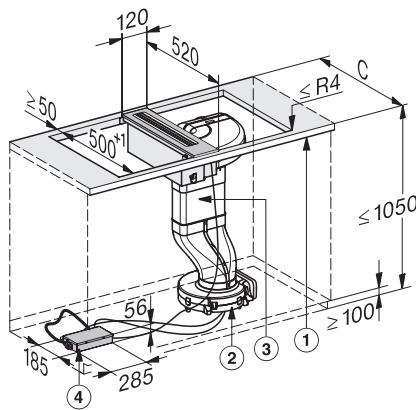
CS 7000 FL (Installation drawing)



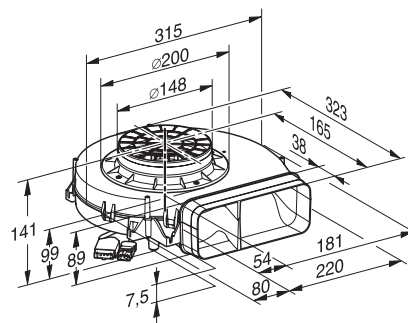
CS 7000 FL, flush (Installation drawing)



CSDA 7001 - flush (Installation drawing)



CSDA 7001 - supported installation (Skizze)



Plinth blower for CSDA 7001 (Installation drawing)