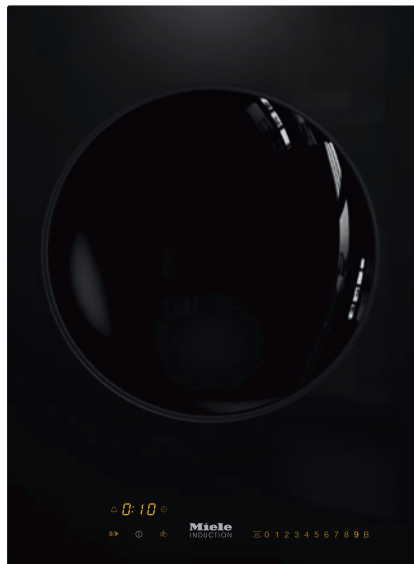


CS 7641 FL  
Elemento SmartLine  
con conca wok a induzione



- Scelta rapida intuitiva su scala numerica – SmartSelect
- Design elegante: per incasso a filo o rialzato
- Combinazioni perfette con ogni elemento SmartLine
- Soluzione eccezionale: con conca wok integrata
- Potente – Funzione Booster

Codice EAN: 4002516276128 / Numero di materiale: 11323200 /  
Vecchio numero di materiale: 277641501

|  |                   |
|--|-------------------|
| <b>Tipo di riscaldamento</b>                                   |                   |
| RangeTop   | A induzione       |
| <b>Struttura</b>   |                   |
| SmartLine  | •                 |
| <b>Design</b>  |                   |
| Elegante superficie in vetroceramica                           | •                 |
| Incasso a filo   | •                 |
| Colore della vetroceramica                                     | Nero              |
| Incasso rialzato   | •                 |
| Conca wok in vetro   | •                 |
| <b>Dotazione zone di cottura</b>                               |                   |
| Numero zone cottura  | 1                 |
| <b>Prima zona di cottura/area di cottura</b>                   |                   |
| Posizione  | centrale          |
| Tipo   | Conca wok         |
| Diametro in mm   | Ø 300             |
| Booster in W   | 3000              |
| Potenza max. in W  | 2500              |
| <b>Sesta zona di cottura/area di cottura</b>                   |                   |
| Conca per wok  | Conca per wok     |
| <b>Comfort d'uso</b>   |                   |
| Comandi tramite sensori  | SmartSelect       |
| Riconoscimento pentola e dimensioni pentola                    | •                 |
| Colore display   | Giallo            |
| Dispositivo automatico di inizio cottura                       | •                 |
| Riconoscimento pentola costante                                | •                 |
| Tenere in caldo  | •                 |
| Funzione Stop&Go   | •                 |
| Funzione Recall  | •                 |
| Possibilità impostazioni individuali (ad es. segnali acustici) | •                 |
| Protezione per la pulizia                                      | •                 |
| Timer  | •                 |
| <b>Comfort di pulizia</b>                                      |                   |
| Vetroceramica facile da pulire                                 | •                 |
| <b>Sicurezza</b>   |                   |
| Spegnimento di sicurezza                                       | •                 |
| Funzione di blocco   | •                 |
| Blocco accensione  | •                 |
| Ventola di raffreddamento integrata                            | •                 |
| Protezione antisurriscaldamento                                | •                 |
| Visualizzazione calore residuo                                 | •                 |
| <b>Dati tecnici</b>  |                   |
| Dimensioni (H x L x P) in mm                                   | 134 x 378 x 520   |
| Dimensioni in mm (larghezza)                                   | 378               |
| Misure in mm (altezza)   | 134               |
| Dimensioni in mm (profondità)                                  | 520               |
| Misure intaglio (L x P) per incasso a filo in mm               | 358/382 x 500/524 |
| Dimensioni intaglio in mm (larghezza)                          | 358               |
| Dimensioni intaglio in mm (profondità)                         | 500               |
| Altezza di incasso con scatola allacciamenti in mm             | 129               |

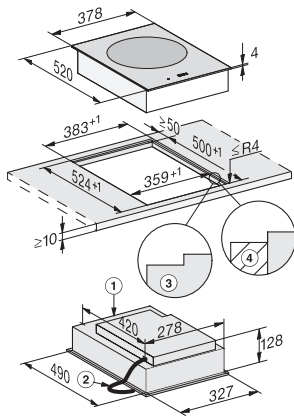
CS 7641 FL  
Elemento SmartLine  
con conca wok a induzione



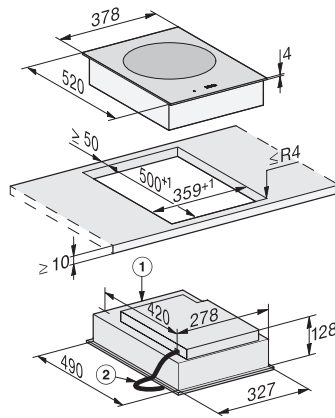
Codice EAN: 4002516276128 / Numero di materiale: 11323200 /  
Vecchio numero di materiale: 277641501

|   |         |
|---|---------|
| Dimensioni intaglio interno in mm (larghezza) con incasso a filo  | 358     |
| Dimensioni intaglio interno in mm (profondità) con incasso a filo | 500     |
| Peso in kg  | 12      |
| Dimensioni intaglio esterno in mm (larghezza) con incasso a filo  | 382     |
| Dimensioni intaglio esterno in mm (profondità) con incasso a filo | 524     |
| Assorbimento complessivo in kW                                    | 3,00    |
| Lunghezza cavo di alimentazione in m                              | 1,5     |
| Tensione in V   | 220-240 |
| Frequenza in Hz   | 50-60   |
| <b>Accessori in dotazione</b>                                     |         |
| Cavo di alimentazione   | Sì      |
| Padella wok rivestita   | •       |

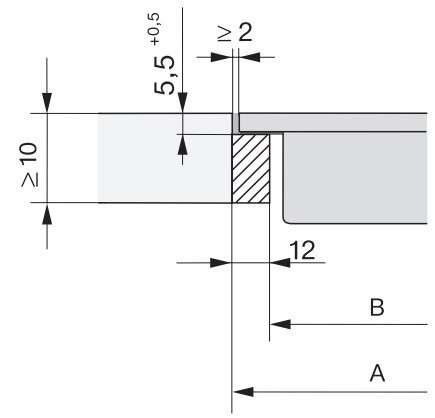
CS 7641 FL  
Elemento SmartLine  
con conca wok a induzione



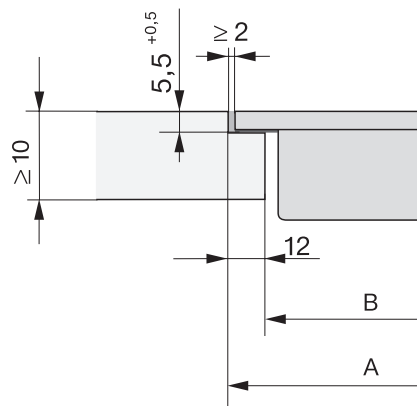
CS7641FL, flush (Installation drawing)



CS7641FL, onset (Installation drawing)



CS 7000 FL, flush (Installation drawing)



CS 7000 FL, flush (Installation drawing)