

DUU 1000-2

Kit di modifica ricircolo aria per CSDA 10x0/CSDA 7xxx FL/KMDA
per funzionamento a ricircolo guidato con filtro a carbone attivo rigenerabile

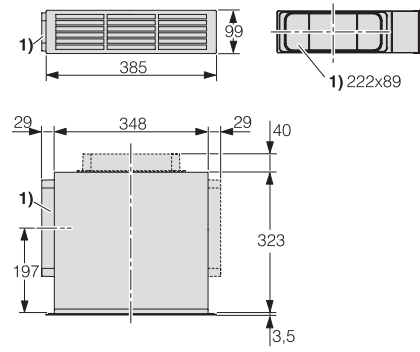


Codice EAN: 4002516197652 / Numero di materiale: 11207310 /
Vecchio numero di materiale: 28996403D

- Incasso ad altezza zoccolo da 100 mm
- Allacc. a evacuazione a sx, dx e/o sul retro, compr. 2 raccordi
- Possibile combinazione di più DUU 1000-2
- incl. Filtro Longlife AirClean rigenerabile
- Evacuazione dell'aria uniforme in funzionamento a ricircolo

DUU 1000-2

Kit di modifica ricircolo aria per CSDA 10x0/CSDA 7xxx FL/KMDA
per funzionamento a ricircolo guidato con filtro a carbone attivo rigenerabile



DUU1000-2, DUU1500 (installation drawing)