

CVA 7845

Macchina per il caffè da incasso con DirectWater

Design versatile con CoffeeSelect e AutoDescale per le massime esigenze.



- Grande display Touch con sensore prossimità: M Touch+MotionReact
- Aroma unico – con tre contenitori caffè in grani – CoffeeSelect
- Manutenzione automatica con AutoDescale e AutoClean
- Posizionamento perfetto: grazie al CupSensors brevettato
- Preparazione contemporanea con tasto – OneTouch for Two

Codice EAN: 4002516141495 / Numero di materiale: 11166460 /  
Vecchio numero di materiale: 29784530I

<b>Struttura e design</b>	
Macchina da caffè automatica da incasso con sistema caffè in grani	•
VitroLine	•
ArtLine	•
ContourLine	grigio grafite
<b>Vantaggi</b>	
AromaticSystemFresh	•
CoffeeSelect	•
Preparazione OneTouch	•
Preparazione OneTouch for Two	•
DoubleShot	•
Profili utente programmabili	10
Macinacaffè che rispetta l'aroma	•
Grado di macinatura regolabile	•
Dosaggio miscela programmabile	•
Quantità di acqua programmabile	•
Temperatura dell'acqua programmabile	•
Quantità di latte programmabile	•
Quantità di schiuma di latte programmabile	•
Preinfusione programmabile	•
TeaTimer	•
<b>Comfort d'uso</b>	
Connessione in rete Miele@home	•
Display	M Touch
MotionReact: luce on con avvicinamento	•
MotionReact: display on con avvicinamento	•
CupSensor	•
Erogatore regolabile in altezza in cm	4,0
Erogatore regolabile in altezza in cm	16,5
PerformanceMode	•
Recipiente per il latte EasyClick	•
DirectWater	•
ComfortDoor	•
Maniglia nascosta	•
BrilliantLight	•
Illumin. del modulo infusione	•
Modalità avanzata	•
MultiLingua	•
MyMiele	•
Funzione Aiuto	•
Numero miscele caffè in grani	3
Numero contenitori caffè in grani	3
Capacità contenitore caffè in grani in g	150
Capacità contenitore caffè in grani in g	300
Capacità contenitore caffè in grani in g	150
Capacità contenitori caffè in grani totale in g	600
Contenitore caffè in grani estraibile	•
Capacità serbatoio dell'acqua in l	2,7
Capacità contenitore per il latte in l	0,7

CVA 7845

Macchina per il caffè da incasso con DirectWater

Design versatile con CoffeeSelect e AutoDescalce per le massime esigenze.



Codice EAN: 4002516141495 / Numero di materiale: 11166460 /  
Vecchio numero di materiale: 29784530I

Capacità recupero capsule in pezzi	17
Capacità vaschetta raccogli gocce in l	1,6
Contenitori di approvvigionamento facilmente accessibili	•
Visualizzazione dell'ora	•
Sincronizzazione dell'ora	•
Visualizzazione data	•
Ora di accensione programmabile	•
Ora di spegnimento programmabile	•
Ora di stand-by programmabile	•
Impostazioni personalizzate	•

#### Bevande

Quantità erogata selezionabile in ml	20-300
Caffè ristretto semplice	•
Caffè ristretto doppio	•
Caffè espresso semplice	•
Caffè espresso doppio	•
Caffè semplice	•
Caffè doppio	•
Caffè lungo semplice	•
Caffè lungo doppio	•
Cappuccino semplice	•
Cappuccino doppio	•
Latte macchiato semplice	•
Latte macchiato doppio	•
Latte molto caldo semplice	•
Latte caldo doppio	•
Schiuma di latte semplice	•
Schiuma di latte doppia	•
Caffè espresso macchiato semplice	•
Caffè espresso macchiato doppio	•
Cappuccino Italiano semplice	•
Cappuccino Italiano doppio	•
Flat white semplice	•
Flat white doppio	•
Caffè con latte semplice	•
Caffè con latte doppio	•
Caffelatte semplice	•
Caffelatte doppio	•
Caffè Americano semplice	•
Caffè Americano doppio	•
Long black semplice	•
Long black doppio	•
Acqua calda semplice	•
Acqua calda doppia	•
Acqua calda semplice	•
Acqua molto calda doppia	•
Tè nero semplice	•
Tè nero doppio	•
Tè alle erbe semplice	•
Tè alle erbe doppio	•
Tè alla frutta semplice	•

CVA 7845

Macchina per il caffè da incasso con DirectWater

Design versatile con CoffeeSelect e AutoDescalce per le massime esigenze.

Codice EAN: 4002516141495 / Numero di materiale: 11166460 /  
Vecchio numero di materiale: 29784530I

Tè alla frutta doppio	•
Tè verde semplice	•
Tè verde doppio	•
Tè bianco semplice	•
Tè bianco doppio	•
Tè giapponese semplice	•
Tè giapponese doppio	•
Latte Chai semplice	•
Latte Chai doppio	•
Caffettiera	•
Teiera	•
<b>Efficienza e sostenibilità</b>	
Modalità di risparmio energia (Eco-Mode) attivabile	•
Potenza assorbita in modalità standby in W	0,8
Potenza assorbita in modo standby in rete in W	1,4
Durata fino allo spegnimento automatico in modo spento in min	20
Durata fino allo spegnimento automatico in modo standby in min	20
Durata fino allo spegnimento automatico in modo standby in rete in min	20
<b>Comfort di pulizia</b>	
AutoDescalce	•
Decalcificazione manuale	•
AutoClean	•
Risciacquo automatico del tubo del latte con acqua dal serbatoio	•
Pratici programmi di pulizia	•
Risciacquo automatico	•
ComfortClean	•
Tubo del latte estraibile	•
Gruppo erogatore estraibile	•
Durezza dell'acqua regolabile	•
<b>Sicurezza</b>	
Blocco accensione	•
<b>Dati tecnici</b>	
Larghezza vano d'incasso in mm	560
Larghezza vano d'incasso in mm	568
Altezza vano d'incasso in mm	450
Altezza vano d'incasso in mm	452
Profondità vano d'incasso in mm	550
Larghezza elettrodomestico in mm	595
Altezza elettrodomestico in mm	455
Profondità elettrodomestico in mm	475
Profondità a sportello aperto in cm	108,0
Assorbimento massimo in kW (modalità più energivora)	1,45
Tensione in V	220-240
Protezione in A	10
Numero fasi	1
Lunghezza del tubo di afflusso acqua in m	1,5
Lunghezza del cavo di alimentazione elettrica in m	2,0

CVA 7845

Macchina per il caffè da incasso con DirectWater

Design versatile con CoffeeSelect e AutoDescaler per le massime esigenze.



Codice EAN: 4002516141495 / Numero di materiale: 11166460 /  
Vecchio numero di materiale: 297845301

#### Accessori in dotazione

Contenitore latte in vetro

•

Cartuccia di decalcificazione

•

AutoCleaner

•

#### Lingue del display disponibili

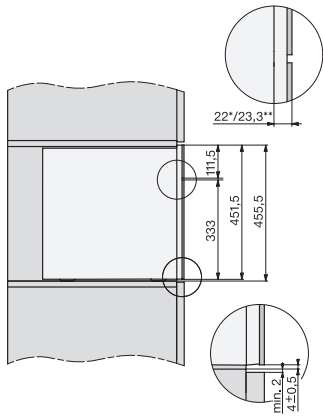
Lingue disponibili a display mediante Multilingua

bahasa malaysia, dansk,  
deutsch, english, english  
(AU), english (CA),  
english (GB), english  
(US), español, français,  
français (CA), français  
(FR), hrvatski, italiano,  
magyar, nederlands,  
norsk, polski, portugês,  
русский, română,  
slovenčina, slovenščina,  
srpski, suomi, svenska,  
türkçe, українська, čeština,  
ελληνικά,

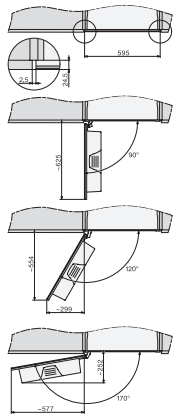
## CVA 7845

Macchina per il caffè da incasso con DirectWater

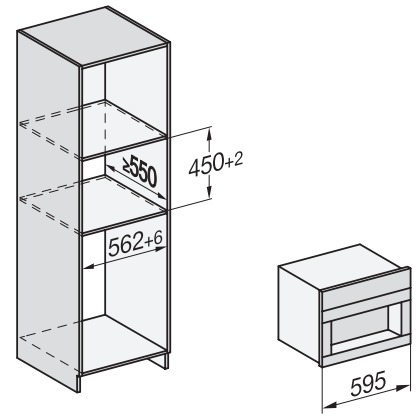
Design versatile con CoffeeSelect e AutoDescale per le massime esigenze.



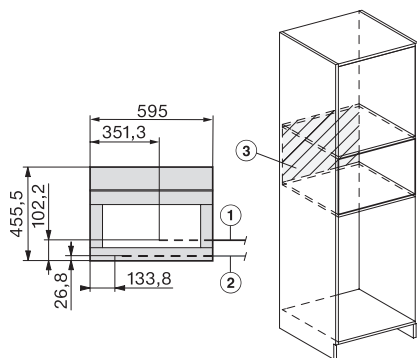
CVA7000, side view (\*footnote) (installation drawing)



CVA7000, top view (installation drawings)



CVA7000, Built-in larder unit for appliances with fresh water connection (built in)



CVA7000, installation (installation drawings)