

KM 7999 FL

Piano cottura a induzione indipendente  
con TempControl per risultati di arrostitura perfetti



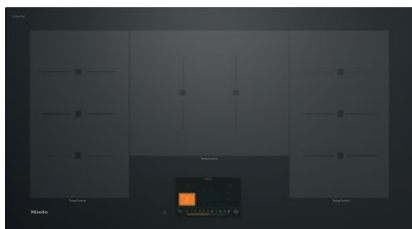
- Comandi intelligenti grazie al display touch
- Aree cottura flessibili per max. 5 stoviglie
- Con 8 sensori 8 TempControl
- In 936 mm di larghezza per incasso rialzato o a filo
- Comunicazione con la cappa aspirante: funzione automatica Con@ctivity

Codice EAN: 4002516230632 / Numero di materiale: 11155770 /  
Vecchio numero di materiale: 267999701

<b>Tipo di riscaldamento</b>	
RangeTop	A induzione
<b>Struttura</b>	
Indipendente dalla cucina elettrica	•
<b>Design</b>	
Elegante superficie in vetroceramica	•
Incasso a filo	•
Colore della vetroceramica	Nero grafite
Design delle scritte a stampa	SilentMove
<b>Dotazione zone di cottura</b>	
Numero delle aree di cottura	3
Numero max. stoviglie	5
<b>Prima zona di cottura/area di cottura</b>	
Posizione	sinistra
Tipo	Zona cottura TempControl
Diametro in mm	230x380
Booster in W	3600
Potenza max. in W	2800
<b>Seconda zona di cottura/area di cottura</b>	
Posizione	centrale
Tipo	Zona cottura TempControl
Diametro in mm	370x290
Booster in W	3600
Potenza max. in W	2800
<b>Terza zona di cottura/area di cottura</b>	
Posizione	destra
Tipo	Zona cottura TempControl
Diametro in mm	230x380
Booster in W	3600
Potenza max. in W	2800
<b>Comfort d'uso</b>	
Miele@home	•
Comandi tramite sensori	Display Touch
Funzione automatica Con@ctivity 3.0	•
Riconoscimento pentola e dimensioni pentola	•
Comandi attraverso display touch	•
Colore display	a più colori
Riconoscimento pentola costante	•
Funzione Stop&Go	•
Funzione Recall	•
TempControl	•
PowerFlex Plus	•
Spegnimento automatico	•
Possibilità impostazioni individuali (ad es. segnali acustici)	•
Protezione per la pulizia	•
Timer	•
Programmi assistenza	•
<b>Comfort di pulizia</b>	
Vetroceramica facile da pulire	•

KM 7999 FL

Piano cottura a induzione indipendente  
con TempControl per risultati di arrostitura perfetti

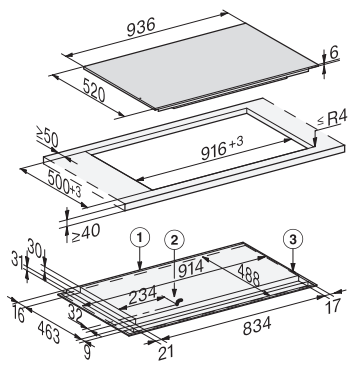


Codice EAN: 4002516230632 / Numero di materiale: 11155770 /  
Vecchio numero di materiale: 26799970I

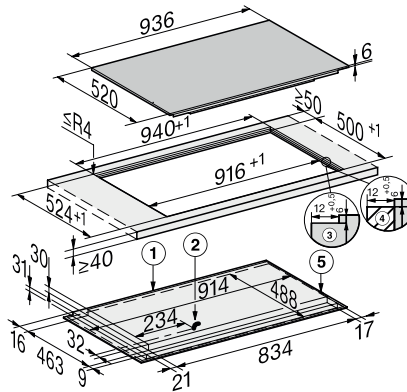
<b>Sicurezza</b>	
Spegnimento di sicurezza	•
Ventola di raffreddamento integrata	•
Protezione antisurriscaldamento	•
Visualizzazione calore residuo	•
<b>Dati tecnici</b>	
Dimensioni in mm (larghezza)	936
Misure in mm (altezza)	67
Dimensioni in mm (profondità)	520
Dimensioni intaglio in mm (larghezza)	916
Dimensioni intaglio in mm (profondità)	500
Altezza di incasso con scatola allacciamenti in mm	67
Dimensioni intaglio interno in mm (larghezza) con incasso a filo	916
Dimensioni intaglio interno in mm (profondità) con incasso a filo	500
Peso in kg	22
Dimensioni intaglio esterno in mm (larghezza) con incasso a filo	940
Dimensioni intaglio esterno in mm (profondità) con incasso a filo	524
Assorbimento complessivo in kW	10,35
Lunghezza cavo di alimentazione in m	1,3
Tensione in V	230
Frequenza in Hz	50-60
<b>Accessori in dotazione</b>	
Cavo di alimentazione	Si
Chiavetta WLAN XKS 3170 W	•

## KM 7999 FL

Piano cottura a induzione indipendente  
con TempControl per risultati di arrostitura perfetti



KM7999FL, KM7999-2FL (installation drawing) – onset



KM7999FL, KM7999-2FL (installation drawing) – flush-fit