

KM 7999 FR

Piano cottura a induzione indipendente
con TempControl per risultati di arrostitura perfetti



- Comunicazione con la cappa aspirante: funzione automatica Con@ctivity
- Comandi intelligenti grazie al display touch
- Con 8 sensori 8 TempControl
- Aree cottura flessibili per max. 5 stoviglie
- In 942 mm di larghezza con cornice in acciaio per incasso rialzato

Codice EAN: 4002516230984 / Numero di materiale: 11155740 /
Vecchio numero di materiale: 267999001

Tipo di riscaldamento	
RangeTop	A induzione
Struttura	
Indipendente dalla cucina elettrica	•
Design	
Elegante superficie in vetroceramica	•
Colore della vetroceramica	Nero grafite
Cornice perimetrale in acciaio inossidabile	•
Design delle scritte a stampa	SilentMove
Incasso rialzato	•
Dotazione zone di cottura	
Numero delle aree di cottura	3
Numero max. stoviglie	5
Prima zona di cottura/area di cottura	
Posizione	sinistra
Tipo	Zona cottura TempControl
Diametro in mm	230x380
Booster in W	3600
Potenza max. in W	2800
Seconda zona di cottura/area di cottura	
Posizione	centrale
Tipo	Zona cottura TempControl
Diametro in mm	370x290
Booster in W	3600
Potenza max. in W	2800
Terza zona di cottura/area di cottura	
Posizione	destra
Tipo	Zona cottura TempControl
Diametro in mm	230x380
Booster in W	3600
Potenza max. in W	2800
Comfort d'uso	
Miele@home	•
Comandi tramite sensori	Display Touch
Funzione automatica Con@ctivity 3.0	•
Riconoscimento pentola e dimensioni pentola	•
Comandi attraverso display touch	•
Colore display	a più colori
Riconoscimento pentola costante	•
Funzione Stop&Go	•
Funzione Recall	•
TempControl	•
PowerFlex Plus	•
Spegnimento automatico	•
Possibilità impostazioni individuali (ad es. segnali acustici)	•
Protezione per la pulizia	•
Timer	•
Programmi assistenza	•
Comfort di pulizia	
Vetroceramica facile da pulire	•

KM 7999 FR

Piano cottura a induzione indipendente
con TempControl per risultati di arrostitura perfetti

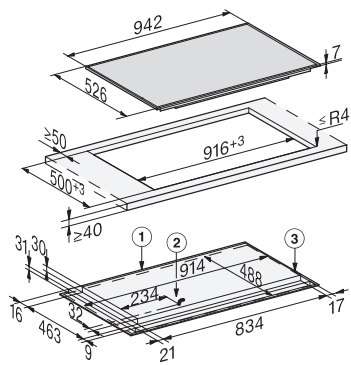


Codice EAN: 4002516230984 / Numero di materiale: 11155740 /
Vecchio numero di materiale: 267999001

Sicurezza	
Spegnimento di sicurezza	•
Ventola di raffreddamento integrata	•
Protezione antisurriscaldamento	•
Visualizzazione calore residuo	•
Dati tecnici	
Dimensioni in mm (larghezza)	942
Misure in mm (altezza)	68
Dimensioni in mm (profondità)	526
Dimensioni intaglio in mm (larghezza)	916
Dimensioni intaglio in mm (profondità)	500
Altezza di incasso con scatola allacciamenti in mm	61
Peso in kg	22
Assorbimento complessivo in kW	10,35
Lunghezza cavo di alimentazione in m	1,3
Tensione in V	230
Frequenza in Hz	50-60
Accessori in dotazione	
Cavo di alimentazione	Sì
Chiavetta WLAN XKS 3170 W	•

KM 7999 FR

Piano cottura a induzione indipendente
con TempControl per risultati di arrostitura perfetti



KM 7999 FR (installation drawing)