

KM 7594 FL

Piano cottura a induzione indipendente
con 2 aree di cottura PowerFlex per la massima potenza



- Scelta rapida intuitiva su scala numerica – SmartSelect
- 5 zone cottura incl. 4 aree PowerFlex e zona cottura da 28 cm
- In 936 mm di larghezza per incasso rialzato o a filo
- Brevissimi tempi di inizio cottura – TwinBooster
- Comunicazione con la cappa aspirante: funzione automatica Con@ctivity

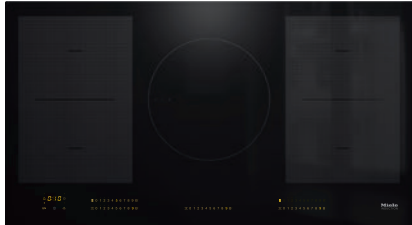
Codice EAN: 4002516147442 / Numero di materiale: 11154130 /
Vecchio numero di materiale: 26759470I

Tipo di riscaldamento	
RangeTop	A induzione
Struttura	
Indipendente dalla cucina elettrica	•
Design	
Elegante superficie in vetroceramica	•
Incasso a filo	•
Colore della vetroceramica	Nero
Incasso rialzato	•
Combinabile con SmartLine	•
Dotazione zone di cottura	
Numero zone cottura	5
Numero delle aree di cottura	2
Numero max. stoviglie	5
Zone di cottura PowerFlex	
Numero	4
Tipo	Zona di cottura PowerFlex
Diametro in mm	Ø 150 – 230
Potenza in W	2100
Booster in W	3000
TwinBooster in W	3650
Prima zona di cottura/area di cottura	
Posizione	sinistra
Tipo	Ponte PowerFlex
Diametro in mm	230x390
Booster in W	4800
Potenza max. in W	3400
TwinBooster in W	7300
Seconda zona di cottura/area di cottura	
Posizione	centrale
Tipo	Zona cottura ampliabile
Diametro in mm	Ø 180-280
Booster in W	3000
Potenza max. in W	2600
TwinBooster in W	3650
Terza zona di cottura/area di cottura	
Posizione	destra
Tipo	Ponte PowerFlex
Diametro in mm	230x390
Booster in W	4800
Potenza max. in W	3400
TwinBooster in W	7300
Comfort d'uso	
Miele@home	•
Comandi tramite sensori	SmartSelect
Funzione automatica Con@ctivity 3.0	•
Riconoscimento pentola e dimensioni pentola	•
Colore display	Giallo
Dispositivo automatico di inizio cottura	•
Riconoscimento pentola costante	•

KM 7594 FL

Piano cottura a induzione indipendente

con 2 aree di cottura PowerFlex per la massima potenza

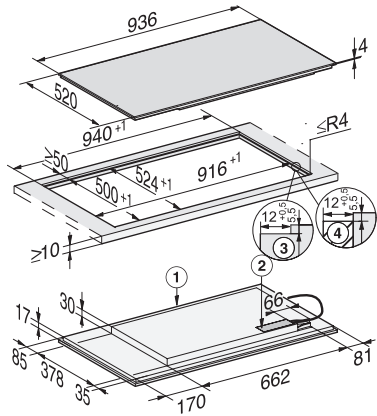


Codice EAN: 4002516147442 / Numero di materiale: 11154130 /
Vecchio numero di materiale: 267594701

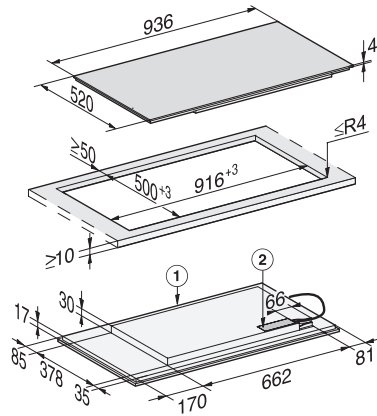
Tenere in caldo	•
Funzione Stop&Go	•
Funzione Recall	•
Spegnimento automatico	•
Possibilità impostazioni individuali (ad es. segnali acustici)	•
Protezione per la pulizia	•
Timer	•
Efficienza e sostenibilità	
Potenza assorbita in modo spento in W	0,5
Potenza assorbita in modalità standby in W	1,0
Potenza assorbita in modo standby in rete in W	2,0
Durata fino allo spegnimento automatico in modo spento in min	20
Durata fino allo spegnimento automatico in modo standby in min	20
Durata fino allo spegnimento automatico in modo standby in rete in min	20
Comfort di pulizia	
Vetroceramica facile da pulire	•
Sicurezza	
Spegnimento di sicurezza	•
Funzione di blocco	•
Blocco accensione	•
Ventola di raffreddamento integrata	•
Protezione antisurriscaldamento	•
Visualizzazione calore residuo	•
Dati tecnici	
Dimensioni in mm (larghezza)	936
Misure in mm (altezza)	51
Dimensioni in mm (profondità)	520
Dimensioni intaglio in mm (larghezza)	916
Dimensioni intaglio in mm (profondità)	500
Altezza di incasso con scatola allacciamenti in mm	51
Dimensioni intaglio interno in mm (larghezza) con incasso a filo	916
Dimensioni intaglio interno in mm (profondità) con incasso a filo	500
Peso in kg	16
Dimensioni intaglio esterno in mm (larghezza) con incasso a filo	940
Dimensioni intaglio esterno in mm (profondità) con incasso a filo	524
Assorbimento complessivo in kW	11,00
Lunghezza cavo di alimentazione in m	1,4
Tensione in V	230
Frequenza in Hz	50-60
Accessori in dotazione	
Cavo di alimentazione	Si

KM 7594 FL

Piano cottura a induzione indipendente
con 2 aree di cottura PowerFlex per la massima potenza



KM7594FL, KM7594-2FL (Installation drawings)



KM7594FL, KM7594-2FL (Installation drawing)