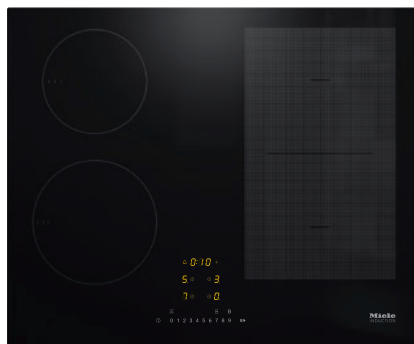


KM 7464 FL

Piano cottura a induzione indipendente
con area di cottura PowerFlex per la massima potenza



- Scelta rapida su scala numerica – ComfortSelect
- 4 zone cottura incl. 1 potente area cottura PowerFlex
- In 620 mm di larghezza per incasso rialzato o a filo
- Brevissimi tempi di inizio cottura – TwinBooster
- Comunicazione con la cappa aspirante: funzione automatica Con@ctivity

Codice EAN: 4002516147282 / Numero di materiale: 11153910 /
Vecchio numero di materiale: 26746470I

Tipo di riscaldamento	
RangeTop	A induzione
Struttura	
Indipendente dalla cucina elettrica	•
Design	
Elegante superficie in vetroceramica	•
Incasso a filo	•
Colore della vetroceramica	Nero
Incasso rialzato	•
Dotazione zone di cottura	
Numero zone cottura	4
Numero delle aree di cottura	1
Numero max. stoviglie	4
Zone di cottura PowerFlex	
Numero	2
Tipo	Zona di cottura PowerFlex
Diametro in mm	Ø 150 – 230
Potenza in W	2100
Booster in W	3000
TwinBooster in W	3650
Prima zona di cottura/area di cottura	
Posizione	davanti a sinistra
Tipo	Zona cottura ampliabile
Diametro in mm	Ø 140-190
Booster in W	2500
Potenza max. in W	1850
TwinBooster in W	3000
Seconda zona di cottura/area di cottura	
Posizione	dietro a sinistra
Tipo	Zona cottura ampliabile
Diametro in mm	Ø 100-160
Booster in W	1700
Potenza max. in W	1400
TwinBooster in W	2200
Terza zona di cottura/area di cottura	
Posizione	destra
Tipo	Ponte PowerFlex
Diametro in mm	230x390
Booster in W	4800
Potenza max. in W	3400
TwinBooster in W	7300
Comfort d'uso	
Miele@home	•
Comandi tramite sensori	ComfortSelect
Funzione automatica Con@ctivity 3.0	•
Riconoscimento pentola e dimensioni pentola	•
Colore display	Giallo
Dispositivo automatico di inizio cottura	•
Riconoscimento pentola costante	•
Tenere in caldo	•

KM 7464 FL

Piano cottura a induzione indipendente
con area di cottura PowerFlex per la massima potenza

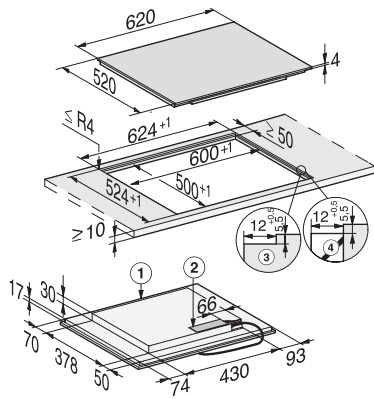


Codice EAN: 4002516147282 / Numero di materiale: 11153910 /
Vecchio numero di materiale: 267464701

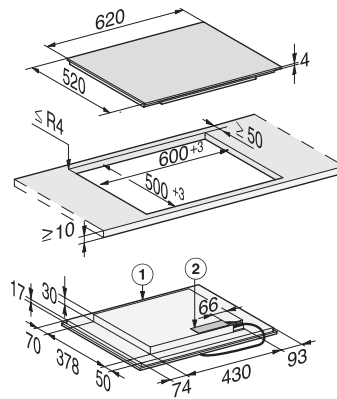
Funzione Stop&Go	•
Funzione Recall	•
Spegnimento automatico	•
Possibilità impostazioni individuali (ad es. segnali acustici)	•
Timer	•
Efficienza e sostenibilità	
Potenza assorbita in modo spento in W	0,5
Potenza assorbita in modalità standby in W	1,0
Potenza assorbita in modo standby in rete in W	2,0
Durata fino allo spegnimento automatico in modo spento in min	20
Durata fino allo spegnimento automatico in modo standby in min	20
Durata fino allo spegnimento automatico in modo standby in rete in min	20
Comfort di pulizia	
Vetroceramica facile da pulire	•
Sicurezza	
Spegnimento di sicurezza	•
Funzione di blocco	•
Blocco accensione	•
Ventola di raffreddamento integrata	•
Protezione antisurriscaldamento	•
Visualizzazione calore residuo	•
Dati tecnici	
Dimensioni in mm (larghezza)	620
Misure in mm (altezza)	51
Dimensioni in mm (profondità)	520
Dimensioni intaglio in mm (larghezza)	600
Dimensioni intaglio in mm (profondità)	500
Altezza di incasso con scatola allacciamenti in mm	51
Dimensioni intaglio interno in mm (larghezza) con incasso a filo	600
Dimensioni intaglio interno in mm (profondità) con incasso a filo	500
Peso in kg	11
Dimensioni intaglio esterno in mm (larghezza) con incasso a filo	624
Dimensioni intaglio esterno in mm (profondità) con incasso a filo	524
Assorbimento complessivo in kW	7,30
Lunghezza cavo di alimentazione in m	1,4
Tensione in V	230
Frequenza in Hz	50-60
Accessori in dotazione	
Cavo di alimentazione	Sì

KM 7464 FL

Piano cottura a induzione indipendente
con area di cottura PowerFlex per la massima potenza



KM 7464 FL, KM 7465 FL (installation drawings)



KM 7464 FL, KM 7465 FL (installation drawings) onset