

KM 7262 FR

Piano cottura a induzione indipendente

con zona cottura/zona rettangolare a un prezzo base molto conveniente



- Semplicità d'uso nei comandi – EasySelect
- 4 zone cottura rotonde e 1 zona cottura/zona rettangolare
- In 614 mm di larghezza con cornice in acciaio per incasso rialzato
- Brevissimi tempi di inizio cottura – TwinBooster

Codice EAN: 4002516147367 / Numero di materiale: 11153880 /
Vecchio numero di materiale: 26726210I

Tipo di riscaldamento	
RangeTop	A induzione
Struttura	
Indipendente dalla cucina elettrica	•
Design	
Elegante superficie in vetroceramica	•
Colore della vetroceramica	Nero
Cornice perimetrale in acciaio inossidabile	•
Incasso rialzato	•
Dotazione zone di cottura	
Numero zone cottura	4
Numero delle aree di cottura	0
Numero max. stoviglie	4
Prima zona di cottura/area di cottura	
Posizione	davanti a sinistra
Tipo	Zona cottura ampliabile
Diametro in mm	Ø 160-220
Booster in W	3000
Potenza max. in W	2300
TwinBooster in W	3650
Seconda zona di cottura/area di cottura	
Posizione	dietro a sinistra
Tipo	Zona cottura ampliabile
Diametro in mm	Ø 100-160
Booster in W	1700
Potenza max. in W	1400
TwinBooster in W	2200
Terza zona di cottura/area di cottura	
Posizione	dietro a destra
Tipo	Zona rettangolare
Diametro in mm	Ø 190 / 190x290
Booster in W	3000
Potenza max. in W	2100
TwinBooster in W	3650
Quarta zona di cottura/area di cottura	
Posizione	davanti a destra
Tipo	Zona cottura ampliabile
Diametro in mm	Ø 140-190
Booster in W	2500
Potenza max. in W	1850
TwinBooster in W	3000
Comfort d'uso	
Comandi tramite sensori	EasySelect
Riconoscimento pentola e dimensioni pentola	•
Colore display	Giallo
Dispositivo automatico di inizio cottura	•
Riconoscimento pentola costante	•
Tenere in caldo	•
Funzione Stop&Go	•
Funzione Recall	•

KM 7262 FR

Piano cottura a induzione indipendente

con zona cottura/zona rettangolare a un prezzo base molto conveniente



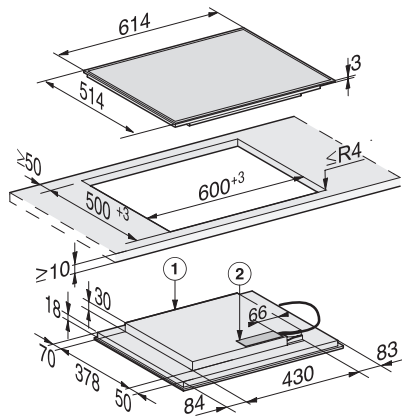
Codice EAN: 4002516147367 / Numero di materiale: 11153880 /
Vecchio numero di materiale: 26726210I

Spegnimento automatico	•
Possibilità impostazioni individuali (ad es. segnali acustici)	•
Timer	•
Comfort di pulizia	
Vetroceramica facile da pulire	•
Sicurezza	
Spegnimento di sicurezza	•
Funzione di blocco	•
Blocco accensione	•
Ventola di raffreddamento integrata	•
Protezione antisurriscaldamento	•
Visualizzazione calore residuo	•
Dati tecnici	
Dimensioni in mm (larghezza)	614
Misure in mm (altezza)	51
Dimensioni in mm (profondità)	514
Dimensioni intaglio in mm (larghezza)	600
Dimensioni intaglio in mm (profondità)	500
Altezza di incasso con scatola allacciamenti in mm	48
Peso in kg	10
Assorbimento complessivo in kW	7,30
Lunghezza cavo di alimentazione in m	1,4
Tensione in V	230
Frequenza in Hz	50-60
Accessori in dotazione	
Cavo di alimentazione	Sì

KM 7262 FR

Piano cottura a induzione indipendente

con zona cottura/zona rettangolare a un prezzo base molto conveniente



KM 7262 FR (installation drawing)