

DGM 7840

Forno a vapore con microonde
per pietanze sane e riscaldare in fretta, con conn. e cottura menù + M Touch.



- Grande display Touch con sensore prossimità: M Touch+MotionReact
- Risultati perfetti – Tecnologia a vapore DualSteam
- Risultati uniformi e rapidi con le microonde – Quick & Gentle
- Garanzia di riuscita per ogni pietanza – Programmi automatici
- Tempi di cottura ridotti con combinazione di vapore e microonde

Codice EAN: 4002516160502 / Numero di materiale: 11134620 /
Vecchio numero di materiale: 23784044I

Struttura	
Colore apparecchio	acciaio inox CleanSteel
Struttura e design	
Forno a vapore con microonde	•
PureLine	•
Vantaggi	
Quick & Gentle	•
Generazione esterna del vapore	•
Cottura menù senza trasmissione di sapori	•
Programmi automatici con risultato di cottura personalizzato	•
Tenere in caldo	•
Modalità	
Scongelare	•
Programmi automatici	•
Programmi automatici specifici per paese	•
Cottura al vapore	•
Cottura rapida	•
Riscaldare	•
Microonde	•
Cottura a vapore Eco	•
Usi speciali	•
Comfort d'uso	
Connessione con Miele@home	•
Display	M Touch
Sensore di prossimità MotionReact	•
MotionReact: luce con avvicinamento	•
MotionReact: display on con avvicinamento	•
MotionReact: conferma segnale acustico con avvicinamento	•
MotionReact: rilevamento frontali mobili	•
SoftOpen	•
MultiLingua	•
MyMiele	•
Show me how	•
Funzione Popcorn	•
Cottura indipendente dalle quantità	•
Cottura al vapore su 3 livelli contemporaneamente	•
Cottura automatica del menu	•
Riduzione vapore prima del termine della cottura	•
Segnali acustici polifonici	•
Visualizzazione orologio	•
Visualizzazione data	•
Timer	•
Programmazione inizio durata cottura	•
Programmazione fine durata cottura	•
Programmazione durata cottura	•
Visualizzazione temperatura effettiva	•
Visualizzazione temperatura impostata	•
Segnale acustico al raggiungimento della temperatura impostata	•

DGM 7840

Forno a vapore con microonde

per pietanze sane e riscaldare in fretta, con conn. e cottura menù + M Touch.



Codice EAN: 4002516160502 / Numero di materiale: 11134620 /
Vecchio numero di materiale: 23784044I

Temperatura proposta	•
Quick microonde	•
Programmi individuali	•
Impostazioni individuali	•
Efficienza e sostenibilità	
Potenza assorbita in modo spento in W	0,5
Potenza assorbita in modalità standby in W	1,0
Potenza assorbita in modo standby in rete in W	2,0
Durata fino allo spegnimento automatico in modo standby in min	20
Durata fino allo spegnimento automatico in modo standby in rete in min	20
Durata fino allo spegnimento automatico in modo spento in min	20
Comfort di pulizia	
Superficie in acciaio inox/CleanSteel	•
Vano cottura in acciaio inossidabile con superficie strutturata	•
Generatore esterno di vapore	•
Corpo termico inferiore per riduzione condensa	•
Programmi di pulizia	•
Programma ammollo	•
Chiusura rapida a innesto per le griglie di supporto	•
Griglie di introduzione estraibili	•
Decalcificazione	•
Sportello CleanGlass	•
Tecnica vapore/allacciamento idrico	
DualSteam	•
Estrazione serbatoio acqua pulita con meccanismo Push2Release	•
Serbatoio di acqua pulita volume in l	1,5
Sicurezza	
Sistema di raffreddamento dell'elettrodomestico con frontale freddo	•
Spegnimento di sicurezza	•
Blocco accensione	•
Sistema di raffreddamento dei vapori	•
Blocco tasti	•
Dati tecnici	
Vano cottura L	•
Volume vano cottura in l	40
Numero ripiani	4
Inceneritura sportello	sotto
Illuminazione vano cottura	2 spot a LED
Temperature min. in modalità forno a vapore in °C	40
Temperature max in modalità forno a vapore in °C	100
Potenza a microonde controllata elettronicamente	•
Livelli potenza microonde in W	
Larghezza nicchia min. in mm	560
Larghezza nicchia max. in mm	568
Altezza nicchia min., in mm	450
Altezza nicchia max., in mm	452

DGM 7840

Forno a vapore con microonde
per pietanze sane e riscaldare in fretta, con conn. e cottura menù + M Touch.



Codice EAN: 4002516160502 / Numero di materiale: 11134620 /
Vecchio numero di materiale: 23784044I

Profondità vano d'incasso in mm	550
Misure apparecchio (L x H x P) in mm	595 x 455 x 569
Larghezza elettrodomestico in mm	595
Altezza elettrodomestico in mm	455
Profondità elettrodomestico in mm	569
Peso in kg	30,6
Assorbimento complessivo in kW	3,30
Tensione in V	230
Frequenza in Hz	50
Protezione in A	16
Numero fasi	1
Cavo di alimentazione con spina	•
Lunghezza del cavo elettrico in m	2
Sostituire luci	Assistenza tecnica
Accessori in dotazione	
Griglie di introduzione estraibili (paio)	1
Contenitori di cottura in acciaio inox forato	2
Recipienti per forno a vapore non forati in acciaio inossidabile DGG 50 40	1
Recipienti per forno a vapore non forati in acciaio inossidabile DGG 50 80	1
Griglia	1
Leccarda in vetro DMGS7 100 30	1
Pastiglie decalcificanti	2

Lingue del display disponibili

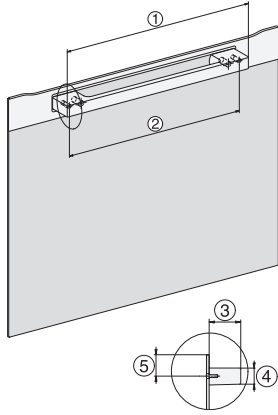
Lingue disponibili a display mediante Multilingua

bahasa malaysia, dansk, deutsch, english, español, français, hrvatski, italiano, magyar, nederlands, norsk, polski, portugês, русский, română, slovenčina, slovenščina, srpski, suomi, svenska, türkçe, українська, čeština, ελληνικά,

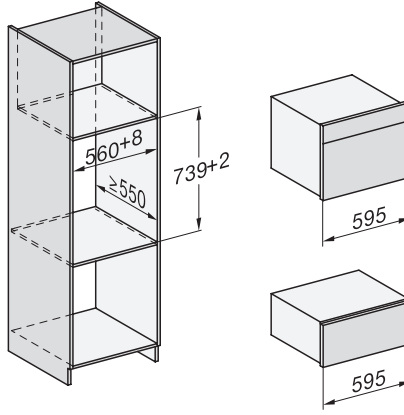
DGM 7840

Forno a vapore con microonde

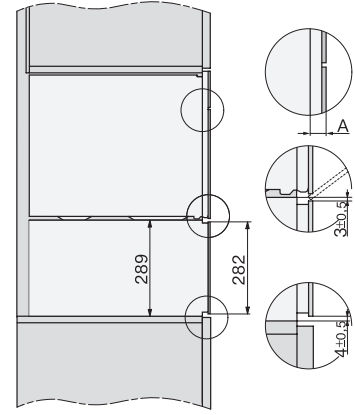
per pietanze sane e riscaldare in fretta, con conn. e cottura menù + M Touch.



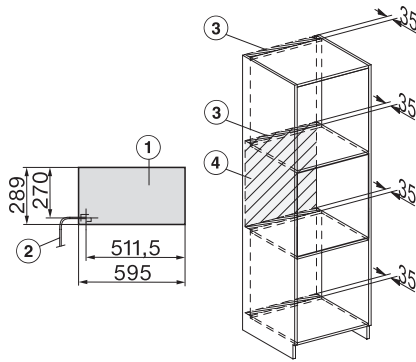
DG2840, DG7x40, DGC7x4x, DG7x6x, DGC7x6x, DGD7635, DGM7x4x, DO7, H28B/BP, H7x4x/B/BM/BP, H7x6x/B/BP, installation drawing



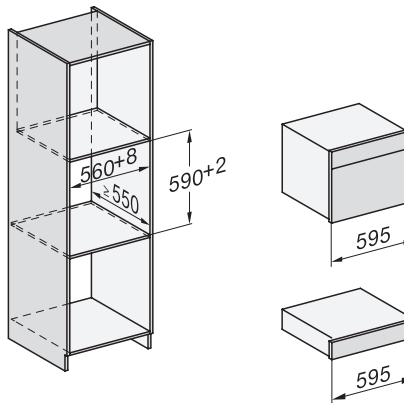
ESW7x20, DGC7x4xHCPro, DGC7x4xHCXPro installation drawings



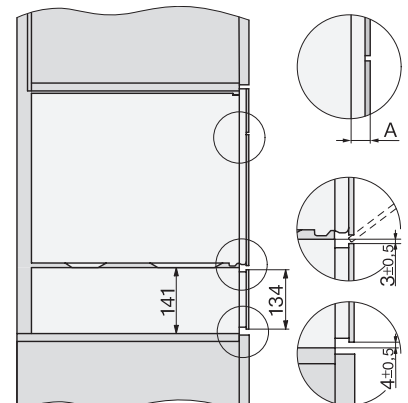
ESW7x20, DG7xxx, DGM7xxx installation drawings



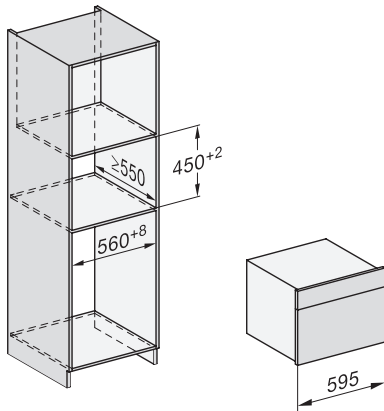
ESW7x20, DGM7x4x installation drawings



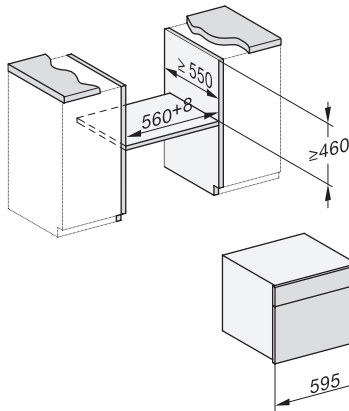
ESW7x10, DGC7x4xHCPro, DGC7x4xHCXPro, installation drawings



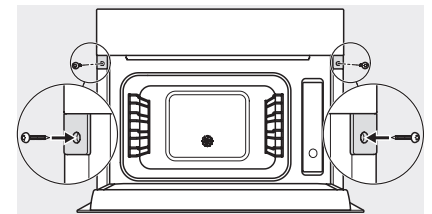
ESW7x10, EVS7010, DG7x4x, DGM7x4x installation drawings



DG7xxx, DGM7xxx, installation drawings



built-in DG DGM DGC XL build-under, installation drawing

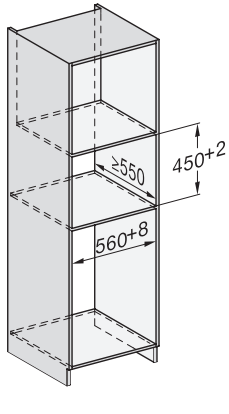


Screw joint DG DGM, installation drawing

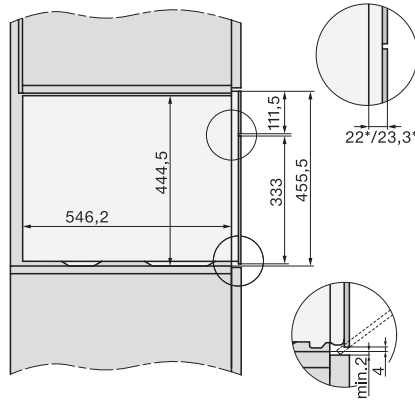
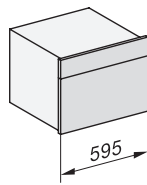
DGM 7840

Forno a vapore con microonde

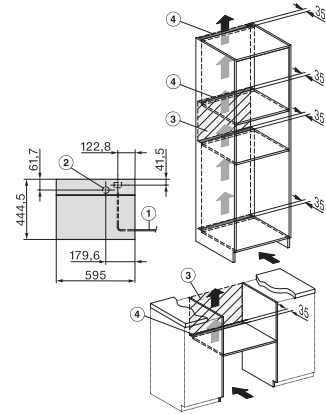
per pietanze sane e riscaldare in fretta, con conn. e cottura menù + M Touch.



DG DGM, installation drawing



side view DG DGM, installation drawings



installation DGM, installation drawing