

DG 7440

Forno a vapore da incasso

per pietanze sane con programmi automatici, connessione e cottura sous-vide.



- Display con testi in chiaro e comando a sensori – DirectSensor
- Risultati perfetti – Tecnologia a vapore DualSteam
- Garanzia di riuscita per ogni pietanza – Programmi automatici
- Illuminazione del vano cottura – 2 spot a LED
- Per apparecchio con connessione WLAN – Miele@home

Codice EAN: 4002516160434 / Numero di materiale: 11134270 /
Vecchio numero di materiale: 23744030I

Struttura	
Colore apparecchio	grigio grafite
Struttura e design	
Forno a vapore da incasso	•
VitroLine	•
Vantaggi	
Generazione esterna del vapore	•
Cottura menù senza trasmissione di sapori	•
Programmi automatici con risultato di cottura personalizzato	•
Tenere in caldo	•
Modalità	
Scongelare	•
Programmi automatici	•
Programmi automatici specifici per paese	•
Cottura al vapore	•
Sous-vide	•
Riscaldare	•
Cottura a vapore Eco	•
Usi speciali	•
Comfort d'uso	
Connessione con Miele@home	•
Display	DirectSensor
SoftOpen	•
SoftClose	•
MultiLingua	•
Cottura indipendente dalle quantità	•
Cottura al vapore su 3 livelli contemporaneamente	•
Cottura automatica del menu	•
Riduzione vapore prima del termine della cottura	•
Visualizzazione orologio	•
Visualizzazione data	•
Timer	•
Programmazione inizio durata cottura	•
Programmazione fine durata cottura	•
Programmazione durata cottura	•
Visualizzazione temperatura effettiva	•
Visualizzazione temperatura impostata	•
Segnale acustico al raggiungimento della temperatura impostata	•
Temperatura proposta	•
Programmi individuali	•
Impostazioni individuali	•
Efficienza e sostenibilità	
Potenza assorbita in modo spento in W	0,5
Potenza assorbita in modalità standby in W	1,0
Potenza assorbita in modo standby in rete in W	2,0
Durata fino allo spegnimento automatico in modo standby in min	20
Durata fino allo spegnimento automatico in modo standby in rete in min	20

DG 7440

Forno a vapore da incasso

per pietanze sane con programmi automatici, connessione e cottura sous-vide.



Codice EAN: 4002516160434 / Numero di materiale: 11134270 /
Vecchio numero di materiale: 23744030I

Durata fino allo spegnimento automatico in modo spento 20
in min

Comfort di pulizia

Vano cottura in acciaio inossidabile con superficie strutturata

•

Generatore esterno di vapore

•

Corpo termico inferiore per riduzione condensa

•

Chiusura rapida a innesto per le griglie di supporto

•

Griglie di introduzione estraibili

•

Decalcificazione

•

Sportello CleanGlass

•

Tecnica vapore/allacciamento idrico

DualSteam

•

Estrazione serbatoio acqua pulita con meccanismo Push2Release

•

Serbatoio di acqua pulita volume in l

1,5

Sicurezza

Sistema di raffreddamento dell'elettrodomestico con frontale freddo

•

Spegnimento di sicurezza

•

Blocco accensione

•

Sistema di raffreddamento dei vapori

•

Blocco tasti

•

Dati tecnici

Vano cottura L

•

Volume vano cottura in l

40

Numero ripiani

4

Incernieratura sportello

sotto

Illuminazione vano cottura

2 spot a LED

Temperature min. in modalità forno a vapore in °C

40

Temperature max in modalità forno a vapore in °C

100

Larghezza nicchia min. in mm

560

Larghezza nicchia max. in mm

568

Altezza nicchia min., in mm

450

Altezza nicchia max., in mm

452

Profondità vano d'incasso in mm

550

Misure apparecchio (L x H x P) in mm

595 x 455 x 569

Larghezza elettrodomestico in mm

595

Altezza elettrodomestico in mm

455

Profondità elettrodomestico in mm

569

Peso in kg

26,4

Assorbimento complessivo in kW

3,60

Tensione in V

230

Frequenza in Hz

50-60

Protezione in A

16

Numero fasi

1

Cavo di alimentazione con spina

•

Lunghezza del cavo elettrico in m

2

Sostituire luci

Assistenza tecnica

Accessori in dotazione

Griglie di introduzione estraibili (paio)

1

DG 7440

Forno a vapore da incasso

per pietanze sane con programmi automatici, connessione e cottura sous-vide.



Codice EAN: 4002516160434 / Numero di materiale: 11134270 /

Vecchio numero di materiale: 23744030I

Contenitori di cottura in acciaio inox forato	2
Recipienti di cottura in acciaio inossidabile non forati	1
Recipienti per forno a vapore non forati in acciaio inossidabile DGG 50 40	1
Griglia	1
Vaschetta di raccolta DGG 100 40	1
Pastiglie decalcificanti	2

Lingue del display disponibili

Lingue disponibili a display mediante Multilingua

bahasa malaysia, dansk, deutsch, english, español, français, hrvatski, italiano, magyar, nederlands, norsk, polski, portugês, русский, română, slovenčina, slovenščina, srpski, suomi, svenska, türkçe, українська, čeština, ελληνικά,

DG 7440

Forno a vapore da incasso

per pietanze sane con programmi automatici, connessione e cottura sous-vide.



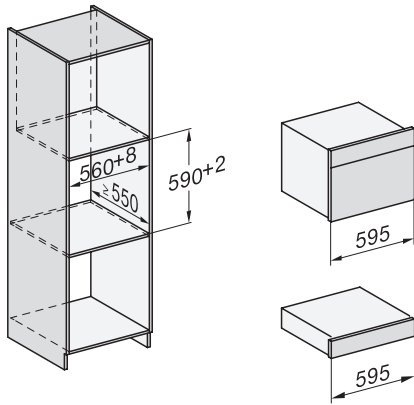
H7000 handle, glass, installation drawings



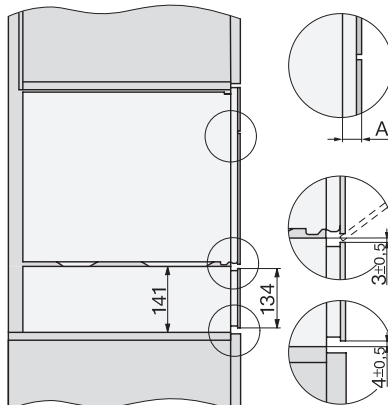
Installation DG, DGM, DGC XL, ESW7x20 installation drawings



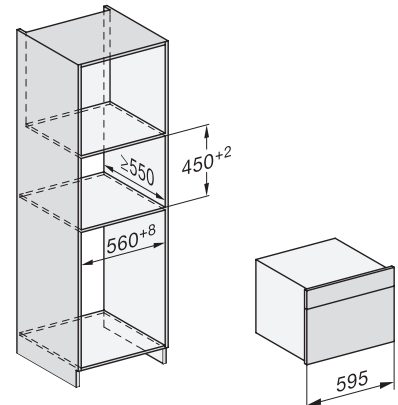
side view, DG, DGM, ESW7x20 installation drawings



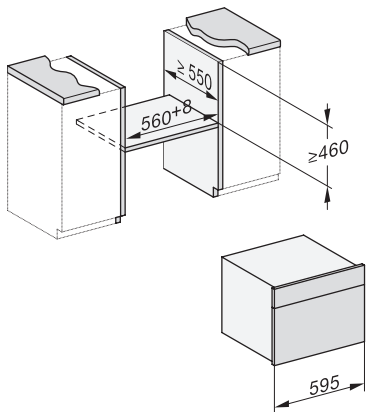
Installation_DG_DGM_DGC_XL_ESW7x10_EVS7010, installation drawings



ESW7x10, EVS7010, DG7x4x, DGM7x4x installation drawings



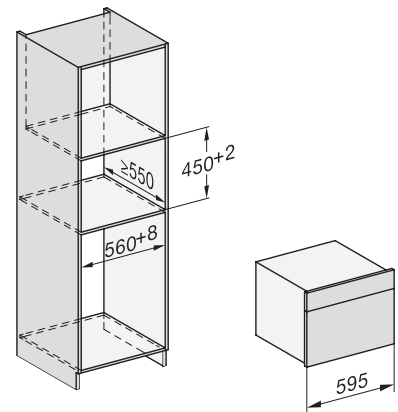
DG7xxx, DGM7xxx, installation drawings



built-in DG DGM DGC XL build-under, installation drawing



Screw joint DG DGM, installation drawing



DG DGM, installation drawing

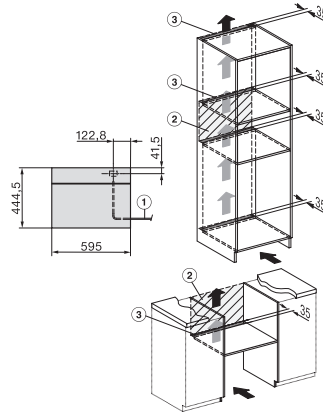
DG 7440

Forno a vapore da incasso

per pietanze sane con programmi automatici, connessione e cottura sous-vide.



side view DG DGM, installation drawings



Installation DG, installation drawing