

DG 7240

Forno a vapore da incasso

per cucinare in modo sano, con programmi automatici e connessione in rete.



- Display con testi in chiaro e comandi a sensore – DirectSensor S
- Risultati perfetti – Tecnologia a vapore DualSteam
- Garanzia di riuscita per ogni pietanza – Programmi automatici
- Per preparare un piatto completo con semplicità – Cottura menù
- Per apparecchio con connessione WLAN – Miele@home

Codice EAN: 4002516160380 / Numero di materiale: 11134220 /
Vecchio numero di materiale: 23724020I

Struttura	
Colore apparecchio	Nero ossidiana
Struttura e design	
Forno a vapore da incasso	•
VitroLine	•
Vantaggi	
Generazione esterna del vapore	•
Cottura menù senza trasmissione di sapori	•
Programmi automatici con risultato di cottura personalizzato	•
Tenere in caldo	•
Modalità	
Scongelare	•
Programmi automatici	•
Cottura al vapore	•
Riscaldare	•
Cottura a vapore Eco	•
Usi speciali	•
Comfort d'uso	
Connessione con Miele@home	•
Display	DirectSensor S
SoftOpen	•
SoftClose	•
MultiLingua	•
Cottura indipendente dalle quantità	•
Cottura al vapore su 3 livelli contemporaneamente	•
Menù cucina	•
Riduzione vapore prima del termine della cottura	•
Visualizzazione orologio	•
Timer	•
Programmazione inizio durata cottura	•
Programmazione fine durata cottura	•
Programmazione durata cottura	•
Visualizzazione temperatura effettiva	•
Temperatura proposta	•
Impostazioni individuali	•
Efficienza e sostenibilità	
Potenza assorbita in modo spento in W	0,5
Potenza assorbita in modalità standby in W	1,0
Potenza assorbita in modo standby in rete in W	2,0
Durata fino allo spegnimento automatico in modo standby in min	20
Durata fino allo spegnimento automatico in modo standby in rete in min	20
Durata fino allo spegnimento automatico in modo spento in min	20
Comfort di pulizia	
Vano cottura in acciaio inossidabile con superficie strutturata	•
Generatore esterno di vapore	•
Corpo termico inferiore per riduzione condensa	•

DG 7240

Forno a vapore da incasso

per cucinare in modo sano, con programmi automatici e connessione in rete.



Codice EAN: 4002516160380 / Numero di materiale: 11134220 /
Vecchio numero di materiale: 23724020I

Chiusura rapida a innesto per le griglie di supporto	•
Griglie di introduzione estraibili	•
Decalcificazione	•
Sportello CleanGlass	•
Tecnica vapore/allacciamento idrico	
DualSteam	•
Estrazione serbatoio acqua pulita con meccanismo Push2Release	•
Serbatoio di acqua pulita volume in l	1,5
Sicurezza	
Sistema di raffreddamento dell'elettrodomestico con frontale freddo	•
Spegnimento di sicurezza	•
Blocco accensione	•
Sistema di raffreddamento dei vapori	•
Blocco tasti	•
Dati tecnici	
Vano cottura L	•
Volume vano cottura in l	40
Numero ripiani	4
Incernieratura sportello	sotto
Temperature min. in modalità forno a vapore in °C	40
Temperature max in modalità forno a vapore in °C	100
Larghezza nicchia min. in mm	560
Larghezza nicchia max. in mm	568
Altezza nicchia min., in mm	450
Altezza nicchia max., in mm	452
Profondità vano d'incasso in mm	550
Misure apparecchio (L x H x P) in mm	595 x 455 x 569
Larghezza elettrodomestico in mm	595
Altezza elettrodomestico in mm	455
Profondità elettrodomestico in mm	569
Peso in kg	26,4
Assorbimento complessivo in kW	3,60
Tensione in V	230
Frequenza in Hz	50-60
Protezione in A	16
Numero fasi	1
Cavo di alimentazione con spina	•
Lunghezza del cavo elettrico in m	2
Accessori in dotazione	
Griglie di introduzione estraibili (paio)	1
Contenitori di cottura in acciaio inox forato	2
Recipienti di cottura in acciaio inossidabile non forati	1
Recipienti per forno a vapore non forati in acciaio inossidabile DGG 50 40	1
Griglia	1
Vaschetta di raccolta DGG 100 40	1
Pastiglie decalcificanti	2

DG 7240

Forno a vapore da incasso

per cucinare in modo sano, con programmi automatici e connessione in rete.



Codice EAN: 4002516160380 / Numero di materiale: 11134220 /
Vecchio numero di materiale: 23724020I

Lingue del display disponibili

Lingue disponibili a display mediante Multilingua

bahasa malaysia, dansk,
deutsch, english, español,
français, hrvatski, italiano,
magyar, nederlands,
norsk, polski, português,
русский, română,
slovenčina, slovenščina,
srpski, suomi, svenska,
türkçe, українська, čeština,
ελληνικά,

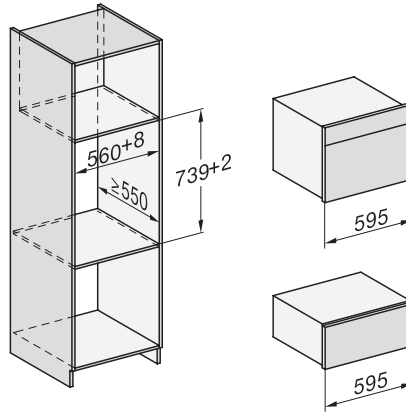
DG 7240

Forno a vapore da incasso

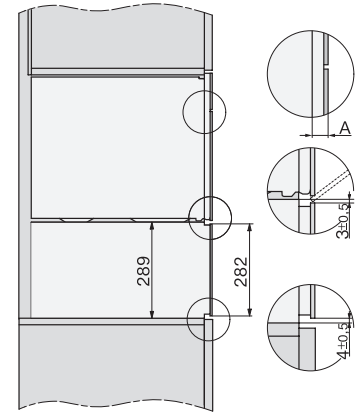
per cucinare in modo sano, con programmi automatici e connessione in rete.



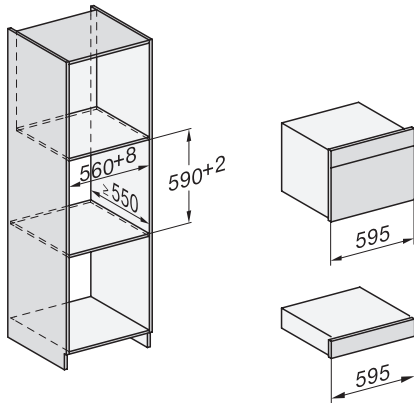
H7000 handle, glass, installation drawings



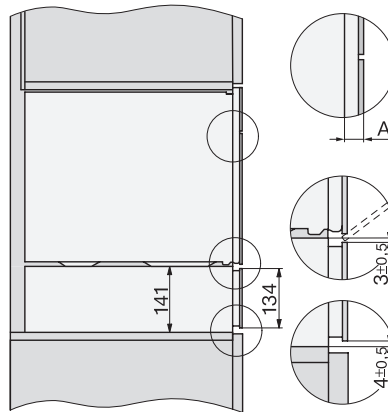
Installation DG, DGM, DGC XL, ESW7x20 installation drawings



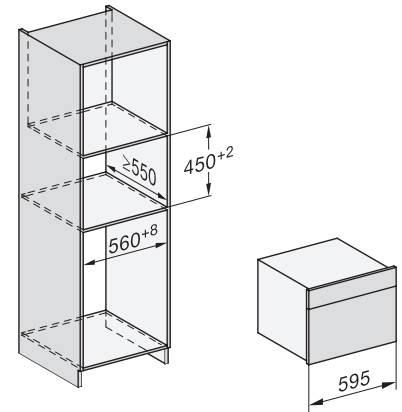
side view, DG, DGM, ESW7x20 installation drawings



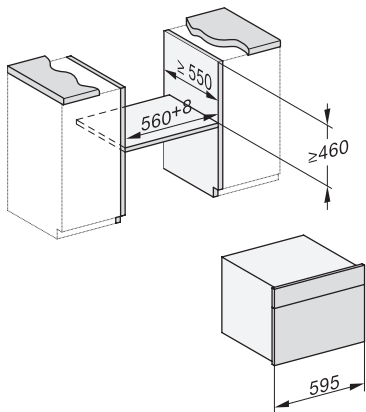
Installation_DG_DGM_DGC_XL_ESW7x10_EVS7010, installation drawings



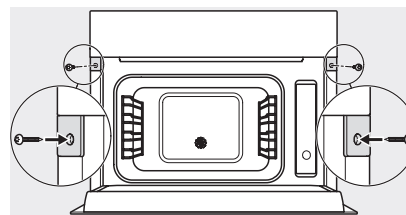
ESW7x10, EVS7010, DG7x4x, DGM7x4x installation drawings



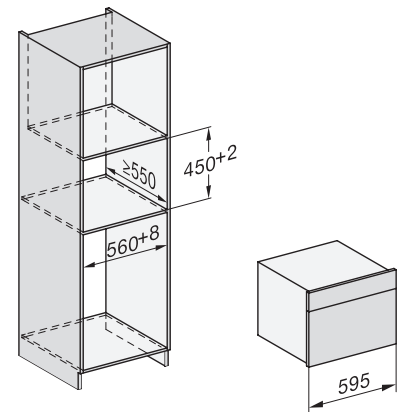
DG7xxx, DGM7xxx, installation drawings



built-in DG DGM DGC XL build-under, installation drawing



Screw joint DG DGM, installation drawing

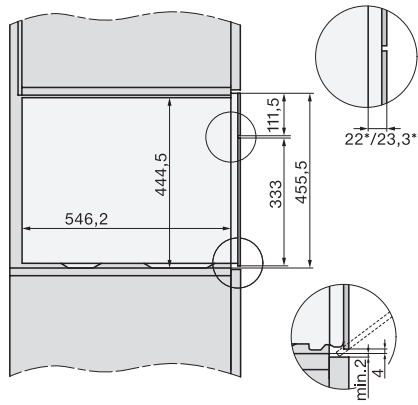


DG DGM, installation drawing

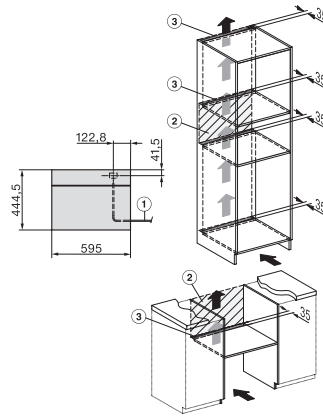
DG 7240

Forno a vapore da incasso

per cucinare in modo sano, con programmi automatici e connessione in rete.



side view DG DGM, installation drawings



Installation DG, installation drawing