

DG 2840

Forno a vapore da incasso
per cucinare in modo sano, con programmi automatici.



- Display a 7 segmenti con comandi a sensore – EasySensor
- Risultati perfetti – Tecnologia a vapore DualSteam
- Garanzia di riuscita per ogni pietanza – Programmi automatici
- Per preparare un piatto completo con semplicità – Cottura menù
- Grande capacità – Vano cottura inox da 40 l

Codice EAN: 4002516160366 / Numero di materiale: 11134200 /
Vecchio numero di materiale: 23284040l

Struttura	
Colore apparecchio	acciaio inox CleanSteel
Struttura e design	
Forno a vapore da incasso	•
PureLine	•
Vantaggi	
Generazione esterna del vapore	•
Cottura menù senza trasmissione di sapori	•
Programmi automatici con risultato di cottura personalizzato	•
Modalità	
Scongelare	•
Programmi automatici	•
Cottura al vapore	•
Riscaldare	•
Cottura a vapore Eco	•
Comfort d'uso	
Display	EasySensor
SoftOpen	•
SoftClose	•
Cottura indipendente dalle quantità	•
Cottura al vapore su 3 livelli contemporaneamente	•
Menù cucina	•
Riduzione vapore prima del termine della cottura	•
Programmazione durata cottura	•
Visualizzazione temperatura effettiva	•
Impostazioni individuali	•
Comfort di pulizia	
Superficie in acciaio inox/CleanSteel	•
Vano cottura in acciaio inossidabile con superficie strutturata	•
Generatore esterno di vapore	•
Corpo termico inferiore per riduzione condensa	•
Chiusura rapida a innesto per le griglie di supporto	•
Griglie di introduzione estraibili	•
Decalcificazione	•
Sportello CleanGlass	•
Tecnica vapore/allacciamento idrico	
DualSteam	•
Estrazione serbatoio acqua pulita con meccanismo Push2Release	•
Serbatoio di acqua pulita volume in l	1,5
Sicurezza	
Sistema di raffreddamento dell'elettrodomestico con frontale freddo	•
Spegnimento di sicurezza	•
Sistema di raffreddamento dei vapori	•
Dati tecnici	
Vano cottura L	•
Volume vano cottura in l	40
Numero ripiani	4

DG 2840

Forno a vapore da incasso
per cucinare in modo sano, con programmi automatici.

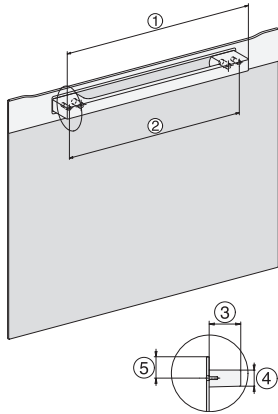


Codice EAN: 4002516160366 / Numero di materiale: 11134200 /
Vecchio numero di materiale: 23284040I

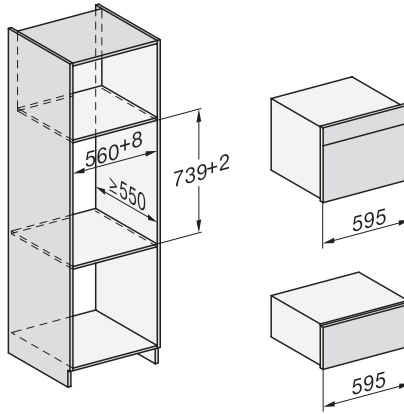
Incarnieratura sportello	sotto
Temperature min. in modalità forno a vapore in °C	40
Temperature max in modalità forno a vapore in °C	100
Larghezza nicchia min. in mm	560
Larghezza nicchia max. in mm	568
Altezza nicchia min., in mm	450
Altezza nicchia max., in mm	452
Profondità vano d'incasso in mm	550
Misure apparecchio (L x H x P) in mm	595 x 455 x 569
Larghezza elettrodomestico in mm	595
Altezza elettrodomestico in mm	455
Profondità elettrodomestico in mm	569
Peso in kg	26,8
Assorbimento complessivo in kW	3,60
Tensione in V	230
Frequenza in Hz	50-60
Protezione in A	16
Numero fasi	1
Cavo di alimentazione con spina	•
Lunghezza del cavo elettrico in m	2
Accessori in dotazione	
Griglie di introduzione estraibili (paio)	1
Contenitori di cottura in acciaio inox forato	2
Recipienti di cottura in acciaio inossidabile non forati	1
Recipienti per forno a vapore non forati in acciaio inossidabile DGG 50 40	1
Griglia	1
Vaschetta di raccolta DGG 100 40	1
Pastiglie decalcificanti	2

DG 2840

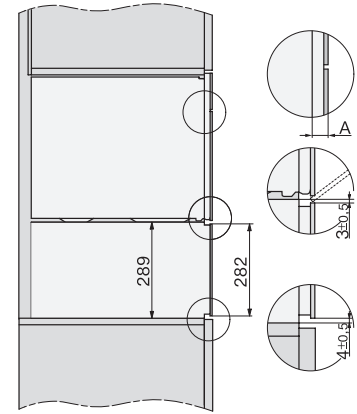
Forno a vapore da incasso
per cucinare in modo sano, con programmi automatici.



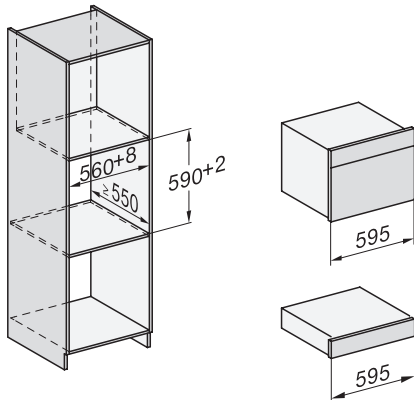
H7000 handle, installation drawing



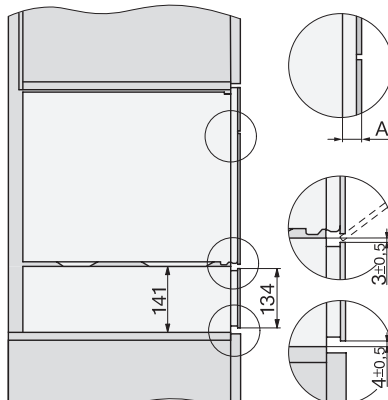
Installation DG, DGM, DGC XL, ESW7x20 installation drawings



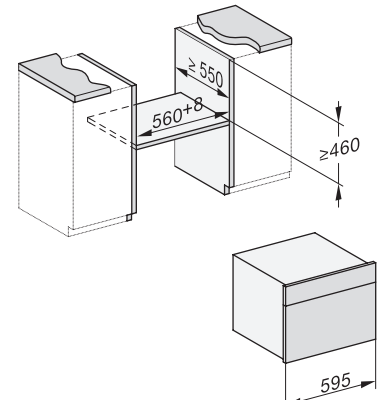
side view, DG, DGM, ESW7x20 installation drawings



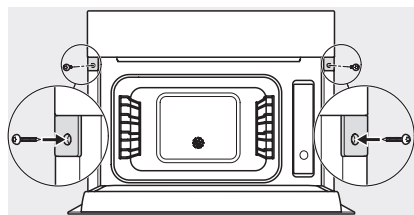
Installation_DG_DGM_DGC_XL_ESW7x10_EVS7010, installation drawings



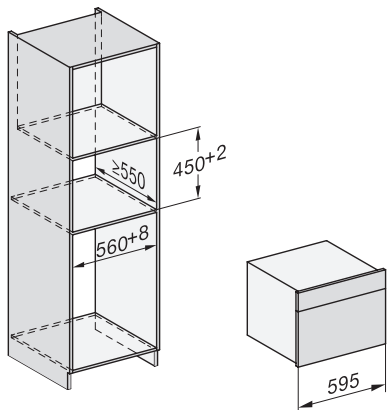
ESW7x10, EVS7010, DG7x4x, DGM7x4x installation drawings



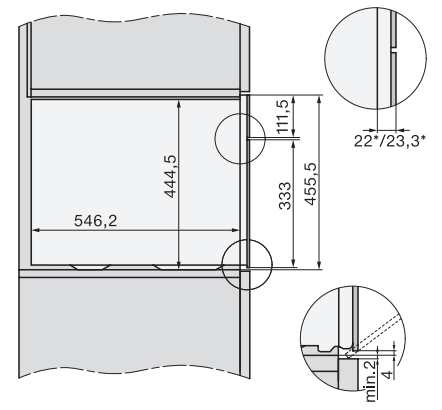
built-in DG DGM DGC XL build-under, installation drawing



Screw joint DG DGM, installation drawing



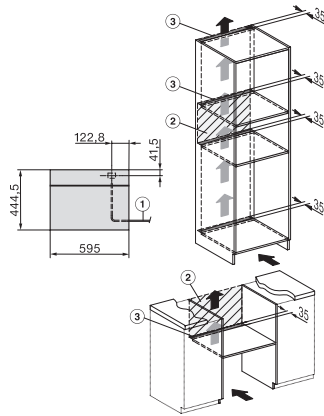
DG DGM, installation drawing



side view DG DGM, installation drawings

DG 2840

Forno a vapore da incasso
per cucinare in modo sano, con programmi automatici.



Installation DG, installation drawing