

EVS 7010

Cassetto sottovuoto da incasso alto 14 cm senza maniglia
per conservare sottovuoto gli alimenti in maniera professionale.



- Si mantiene più a lungo – Conservare e porzionare gli alimenti
- Un'intensa esperienza di gusto – Marinare gli ingredienti
- Preparazione degli alimenti per la cottura sous vide
- Massima praticità – Comandi Touch e estrazione totale
- Apertura facilitata del cassetto – Push2open

Codice EAN: 4002516160243 / Numero di materiale: 11134090 /
Vecchio numero di materiale: 307010211

Struttura e design	
Cassetto per sottovuoto da incasso	•
PureLine	•
VitroLine	•
ArtLine	•
Senza maniglia	•
Colore	Nero ossidiana
Vantaggi	
Preparazione per la cottura "Sous Vide"	•
Maggiore durata di conservazione degli alimenti	•
Marinare gli alimenti	•
Modalità	
Aspirare	•
Versatilità d'uso	
Confezionare sottovuoto gli alimenti	•
Marinare gli alimenti	•
Porzionare gli alimenti	•
Mettere sottovuoto i contenitori	•
Richiudere la confezione originale	•
Chiusura di vasetti	•
Mettere sottovuoto i liquidi	•
Comfort d'uso	
Capacità camera sottovuoto in acciaio inossidabile in l	8,0
Dimensioni minime sacchetto in mm	250
Dimensioni massime del sacchetto in mm	350
Meccanismo Push2Open	•
Estraibilità totale per carico/prelievo facile	•
Listello comandi con tasti sensore	•
Listello comandi con simboli	•
Forza di aspirazione min. in passi	1
Intensità max. sottovuoto a livelli	3
Spia LED dell'intensità del sottovuoto	•
Forza di aspirazione min. per contenitori esterni a passi	1
Intensità max. sottovuoto per contenitori esterni a livelli	3
Indicazione del livello di vuoto per contenitori esterni tramite LED	•
Durata della saldatura in livelli	1 - 3
Spia LED della durata della saldatura	•
Funzione Stop	•
Tecnica per il sottovuoto	
Camera a vuoto in acciaio inox	•
Potenza aspirante pompa in m³/h	4
Comfort di pulizia	
Listello comandi a filo	•
Avviso deumidificazione pompa a vuoto	•
Barra saldante intercambiabile	•
Sicurezza	
Spegnimento di sicurezza	•
Dati tecnici	
Larghezza elettrodomestico in mm	595

EVS 7010

Cassetto sottovuoto da incasso alto 14 cm senza maniglia
per conservare sottovuoto gli alimenti in maniera professionale.

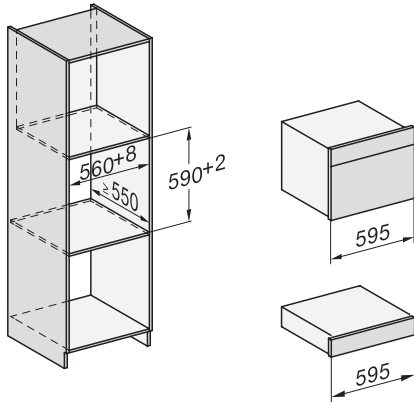


Codice EAN: 4002516160243 / Numero di materiale: 11134090 /
Vecchio numero di materiale: 307010211

Altezza elettrodomestico in mm	141
Profondità elettrodomestico in mm	570
Altezza interna utile in mm	80
Assorbimento complessivo in kW	0,32
Tensione in V	230
Frequenza in Hz	50-60
Protezione in A	10
Numero fasi	1
Cavo di allacciamento con spina	•
Lunghezza del cavo di alimentazione elettrica in m	1,8
Accessori in dotazione	
Adattatore per mettere sottovuoto i contenitori	1
Supporto per sacchetti	1
Sacchetti per sottovuoto	•
Numero di sacchetti per sottovuoto da 180 x 280 mm	50
Numero di sacchetti per sottovuoto da 240 x 350 mm	50

EVS 7010

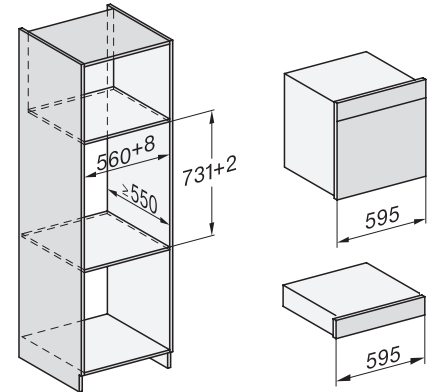
Cassetto sottovuoto da incasso alto 14 cm senza maniglia per conservare sottovuoto gli alimenti in maniera professionale.



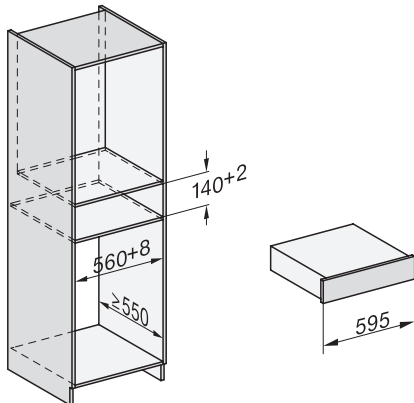
ESW7x10, DGC7x4xHCPro, DGC7x4xHCXPro, installation drawings



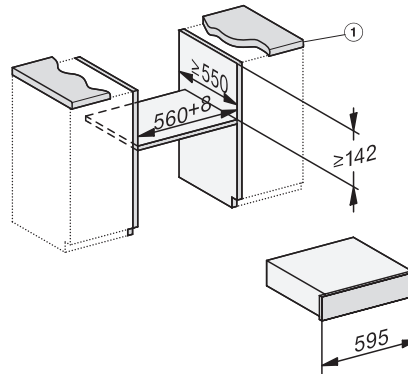
ESW7x10, EVS7010, DG7x4x, DGM7x4x installation drawings



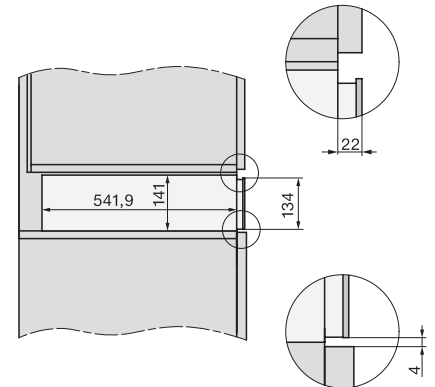
ESW7x10, EVS7010, DGC7x6xHCPro, DGC7x6xHCXPro installation drawings



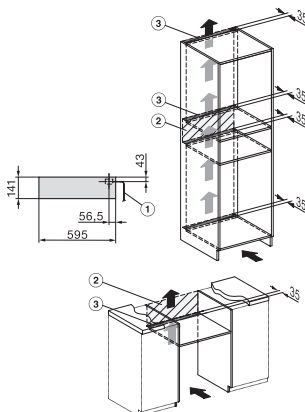
built-in ESW7x10 EVS7010, installation drawing



built-in EVS 7010 build-under, installation drawing



side view ESW7x10 EVS7010, installation drawing



Installation EVS7010, installation drawing