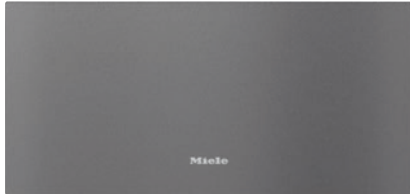


ESW 7020

Cassetto scaldavivande senza maniglie Gourmet H 29 cm per scaldare stoviglie, tenere in caldo pietanze e cuocere a basse temperature.



- Gusto senza pari – Cottura a basse temperature
- Sempre la giusta temperatura- quattro modalità
- Comodi e semplici – Comandi touch
- Apertura facilitata del cassetto – Push2open
- Massima sicurezza- Funzione timer con spegnimento automatico

Codice EAN: 4002516191445 / Numero di materiale: 11134020 / Vecchio numero di materiale: 30702030I

Struttura e design	
Cassetto riscaldato Gourmet	•
VitroLine	•
ArtLine	•
Senza maniglia	•
Colore	grigio grafite
Modalità	
Riscaldare le tazze	•
Riscaldare i piatti	•
Mantenere al caldo le pietanze	•
Cottura a basse temperatura	•
Comfort d'uso	
Miele@home	•
Capienza	Stoviglie per 12 coperti
Meccanismo Push2Open	•
Estraibilità totale per carico/prelievo facile	•
Listello comandi con tasti sensore	•
Listello comandi con simboli	•
Programmazione fine	•
Funzione timer	•
Programma per il sabbat	•
Efficienza e sostenibilità	
Potenza assorbita in modo spento in W	0,5
Potenza assorbita in modalità standby in W	1,0
Potenza assorbita in modo standby in rete in W	2,0
Durata fino allo spegnimento automatico in modo spento in min	20
Durata fino allo spegnimento automatico in modo standby in min	20
Durata fino allo spegnimento automatico in modo standby in rete in min	20
Comfort di pulizia	
Listello comandi a filo	•
Sicurezza	
Frontale freddo	•
Base antiscivolo	•
Spegnimento di sicurezza	•
Dati tecnici	
Temperature min. in °C	40
Temperature max in °C	85
Larghezza elettrodomestico in mm	595
Altezza elettrodomestico in mm	289
Profondità elettrodomestico in mm	570
Altezza interna utile in mm	230
Assorbimento complessivo in kW	0,70
Tensione in V	230
Frequenza in Hz	50-60
Protezione in A	10
Numero fasi	1
Cavo di allacciamento con spina	•
Lunghezza del cavo di alimentazione elettrica in m	2,0

ESW 7020

Cassetto scaldavivande senza maniglie Gourmet H 29 cm
per scaldare stoviglie, tenere in caldo pietanze e cuocere a basse temperature.

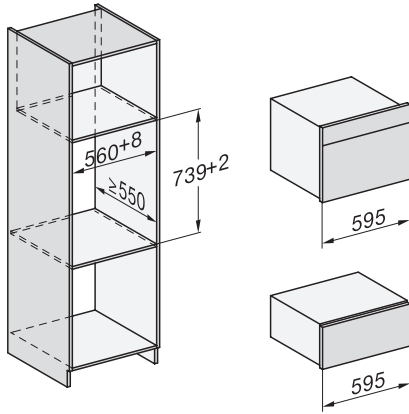


Codice EAN: 4002516191445 / Numero di materiale: 11134020 /
Vecchio numero di materiale: 30702030I

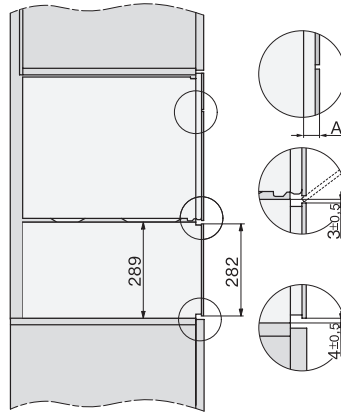
Accessori in dotazione	
Base antiscivolo	1
Griglia per aumentare la superficie utile	1

ESW 7020

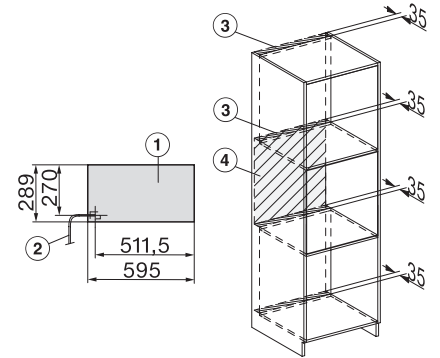
Cassetto scaldavivande senza maniglie Gourmet H 29 cm per scaldare stoviglie, tenere in caldo pietanze e cuocere a basse temperature.



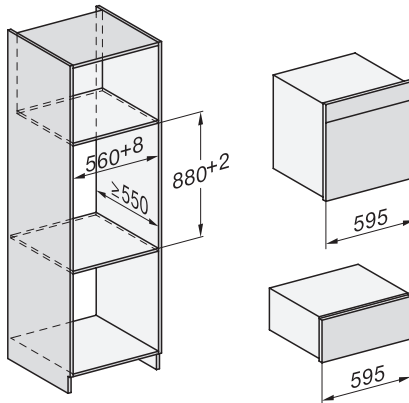
ESW7x20, DGC7x4xHCPro, DGC7x4xHCXPro installation drawings



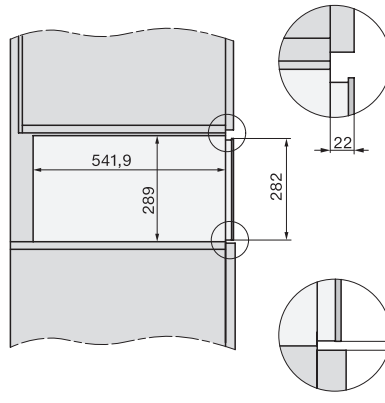
ESW7x20, DG7xxx, DGM7xxx installation drawings



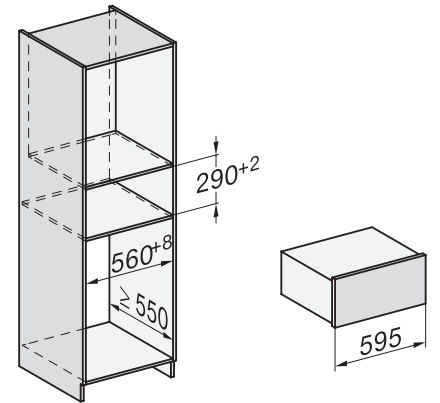
ESW7x20, DGM7x4x installation drawings



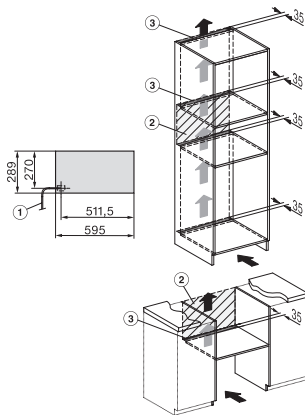
ESW7x20, DGC7x6xHCPro, DGC7x6xHCXPro installation drawings



side view ESW7x20, installation drawing



built-in ESW7x20, installation drawing



Installation ESW7x20, installation drawing