

ESW 7010

Cassetto scaldavivande senza maniglia Gourmet H 14 cm  
per scaldare stoviglie, tenere in caldo pietanze e cuocere a basse temperature.



- Gusto senza pari – Cottura a basse temperature
- Sempre la giusta temperatura- quattro modalità
- Comodi e semplici – Comandi touch
- Apertura facilitata del cassetto – Push2open
- Massima sicurezza- Funzione timer con spegnimento automatico

Codice EAN: 4002516191421 / Numero di materiale: 11133990 /  
Vecchio numero di materiale: 30701030I

<b>Struttura e design</b>	
Cassetto riscaldato Gourmet	•
VitroLine	•
ArtLine	•
Senza maniglia	•
Colore	grigio grafite
<b>Modalità</b>	
Riscaldare le tazze	•
Riscaldare i piatti	•
Mantenere al caldo le pietanze	•
Cottura a basse temperatura	•
<b>Comfort d'uso</b>	
Miele@home	•
Capienza	Stoviglie per 6 coperti
Meccanismo Push2Open	•
Estraibilità totale per carico/prelievo facile	•
Listello comandi con tasti sensore	•
Listello comandi con simboli	•
Programmazione fine	•
Funzione timer	•
Programma per il sabbat	•
<b>Efficienza e sostenibilità</b>	
Potenza assorbita in modo spento in W	0,5
Potenza assorbita in modalità standby in W	1,0
Potenza assorbita in modo standby in rete in W	2,0
Durata fino allo spegnimento automatico in modo spento in min	20
Durata fino allo spegnimento automatico in modo standby in min	20
Durata fino allo spegnimento automatico in modo standby in rete in min	20
<b>Comfort di pulizia</b>	
Listello comandi a filo	•
<b>Sicurezza</b>	
Frontale freddo	•
Base antiscivolo	•
Spegnimento di sicurezza	•
<b>Dati tecnici</b>	
Temperature min. in °C	40
Temperature max in °C	85
Larghezza elettrodomestico in mm	595
Altezza elettrodomestico in mm	141
Profondità elettrodomestico in mm	570
Altezza interna utile in mm	80
Assorbimento complessivo in kW	0,70
Tensione in V	230
Frequenza in Hz	50-60
Protezione in A	10
Numero fasi	1
Cavo di allacciamento con spina	•
Lunghezza del cavo di alimentazione elettrica in m	2,0

ESW 7010

Cassetto scaldavivande senza maniglia Gourmet H 14 cm  
per scaldare stoviglie, tenere in caldo pietanze e cuocere a basse temperature.

Codice EAN: 4002516191421 / Numero di materiale: 11133990 /  
Vecchio numero di materiale: 30701030I

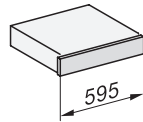
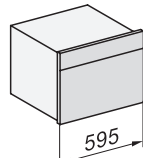
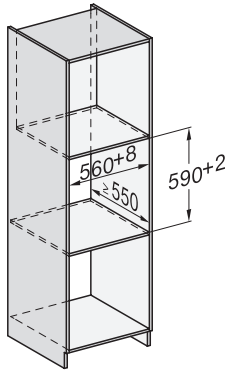
**Accessori in dotazione**

Base antiscivolo

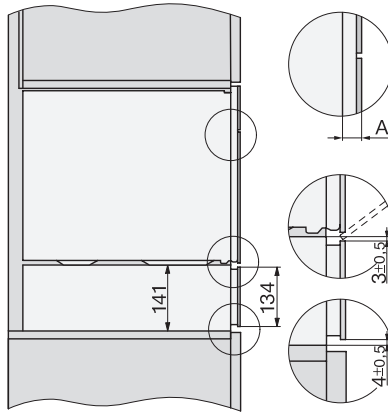
1

## ESW 7010

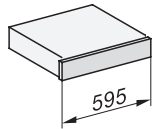
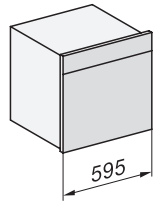
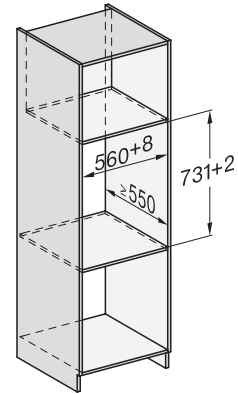
Cassetto scaldavivande senza maniglia Gourmet H 14 cm  
per scaldare stoviglie, tenere in caldo pietanze e cuocere a basse temperature.



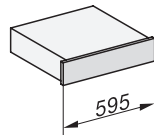
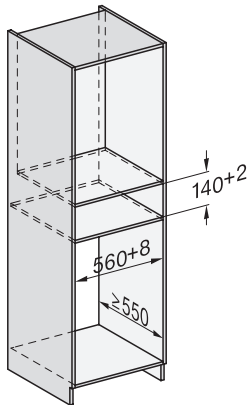
ESW7x10, DGC7x4xHCPro, DGC7x4xHCXPro, installation drawings



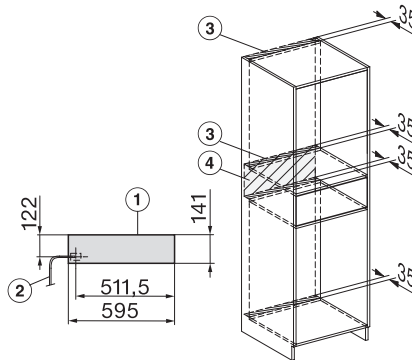
ESW7x10, EVS7010, DG7x4x, DGM7x4x installation drawings



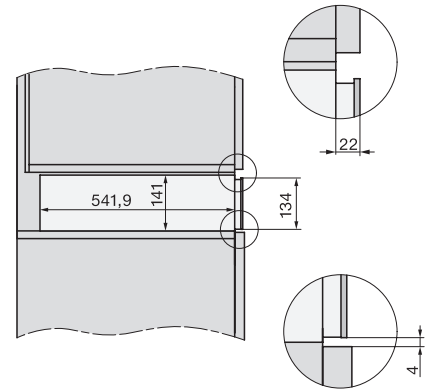
ESW7x10, EVS7010, DGC7x6xHCPro, DGC7x6xHCXPro installation drawings



built-in ESW7x10 EVS7010, installation drawing



Installation ESW7x10, installation drawing, AU, GB



side view ESW7x10 EVS7010, installation drawing