

H 7440 B

Forni compatti

design versatile con illuminazione LED e PerfectClean.



- Display con testi in chiaro e comandi a sensore – DirectSensor
- Impasti super soffici, croste dorate – Cottura con vapore
- Gli alimenti non cuociono eccessivamente – TasteControl
- Per apparecchio con connessione WLAN – Miele@home



Codice EAN: 4002516172765 / Numero di materiale: 11120580 /  
Vecchio numero di materiale: 22744024SER

<b>Struttura e design</b>	
Forno da incasso	•
ContourLine	Nero ossidiana
VitroLine	•
<b>Vantaggi</b>	
TasteControl	•
Riscaldamento rapido	•
Preriscaldamento	•
Tenere in caldo	•
Crisp Function	•
<b>Modalità</b>	
Scongelare	•
Programmi automatici	•
Programmi automatici specifici per paese	•
Arrostire	•
Cottura delicata (Cottura Eco)	•
Modalità Grill	•
Grill	•
Thermovent plus	•
Cottura intensa	•
Cottura con vapore	•
Cottura con vapore con Thermovent plus	•
Cottura con vapore con Calore superiore/inferiore	•
Cottura con vapore con Cottura intensa	•
Cottura con vapore con Arrostire	•
Calore superiore/inferiore	•
Calore inferiore	•
Grill ventilato	•
<b>Comfort d'uso</b>	
Connessione con Miele@home	•
Display	DirectSensor
SoftOpen	•
SoftClose	•
MultiLingua	•
Immissioni di vapore programmabili a tempo	•
Visualizzazione orologio	•
Sincronizzazione dell'ora	•
Visualizzazione data	•
Timer	•
Programmazione inizio durata cottura	•
Programmazione fine durata cottura	•
Programmazione durata cottura	•
Visualizzazione temperatura effettiva	•
Visualizzazione temperatura impostata	•
Segnale acustico al raggiungimento della temperatura impostata	•
Temperatura proposta	•
Programmi individuali	•
Impostazioni personalizzate	•

H 7440 B  
Forni compatti  
design versatile con illuminazione LED e PerfectClean.



Codice EAN: 4002516172765 / Numero di materiale: 11120580 /  
Vecchio numero di materiale: 22744024SER

<b>Efficienza e sostenibilità</b>	
Classe di efficienza energetica (A+++ – D)	A++
Utilizzo del calore residuo automatico	•
Potenza assorbita in modo spento in W	0,5
Potenza assorbita in modalità standby in W	1,0
Potenza assorbita in modo standby in rete in W	2,0
Durata fino allo spegnimento automatico in modo standby in min	20
Durata fino allo spegnimento automatico in modo standby in rete in min	20
Durata fino allo spegnimento automatico in modo spento in min	20
<b>Comfort di pulizia</b>	
Vano cottura con PerfectClean e parete posteriore catalitica	•
Corpo termico grill ribaltabile	•
Sportello CleanGlass	•
<b>Tecnica vapore/allacciamento idrico</b>	
Tubicino di aspirazione per assorbire acqua	•
<b>Sicurezza</b>	
Sistema di raffreddamento dell'elettrodomestico con frontale freddo	•
Spegnimento di sicurezza	•
Blocco accensione	•
Blocco tasti	•
<b>Dati tecnici</b>	
Volume vano cottura in l	49
Numero ripiani	3
Numero dei livelli di introduzione vano cottura 1	3
Numero dei livelli di introduzione vano cottura 2	3
Contrassegno dei ripiani	•
Illuminazione vano cottura	1 spot a LED
Temperature in °C	30–300
Temperature min. in °C	30
Temperature max in °C	300
Larghezza nicchia min. in mm	560
Larghezza nicchia max. in mm	568
Altezza nicchia min., in mm	450
Altezza nicchia max., in mm	452
Profondità vano d'incasso in mm	550
Larghezza elettrodomestico in mm	595
Altezza elettrodomestico in mm	456
Profondità elettrodomestico in mm	568
Peso in kg	35,0
Assorbimento massimo in kW (modalità più energivora)	3,20
Tensione in V	220-240
Frequenza in Hz	50
Protezione in A	16
Numero fasi	1
Cavo di alimentazione con spina	•
Lunghezza del cavo elettrico in m	1,50
Sostituire luci	Assistenza tecnica

H 7440 B  
Forni compatti  
design versatile con illuminazione LED e PerfectClean.



Codice EAN: 4002516172765 / Numero di materiale: 11120580 /  
Vecchio numero di materiale: 22744024SER

#### Accessori in dotazione

Teglia con PerfectClean HBB 71	1
Teglia universale con PerfectClean HUBB 71	1
Griglia per cuocere e arrostire con PerfectClean	1
Guide completamente estraibili FlexiClip con PerfectClean HFC 71	1
Griglie di introduzione estraibili con PerfectClean (paio)	1
Pastiglie decalcificanti	2

#### Lingue del display disponibili

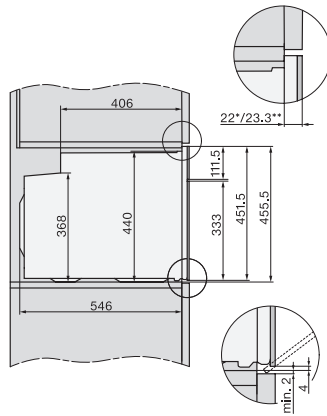
Lingue disponibili a display mediante Multilingua

bahasa malaysia, dansk,  
deutsch, english, español,  
français, hrvatski, italiano,  
magyar, nederlands,  
norsk, polski, portugês,  
русский, română,  
slovenčina, slovenščina,  
srpski, suomi, svenska,  
türkçe, українська, čeština,  
ελληνικά,

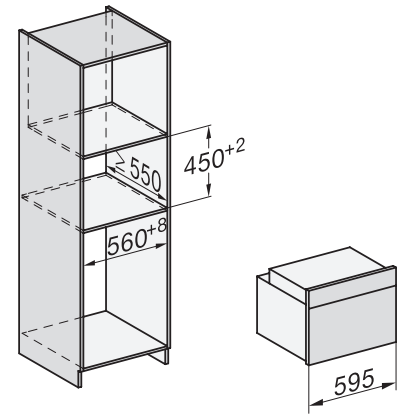
H 7440 B  
Forni compatti  
design versatile con illuminazione LED e PerfectClean.



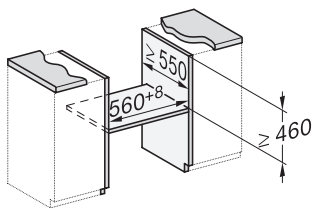
side view H7000 M, installation drawings



side view H7000 M, installation drawings, GB, AU

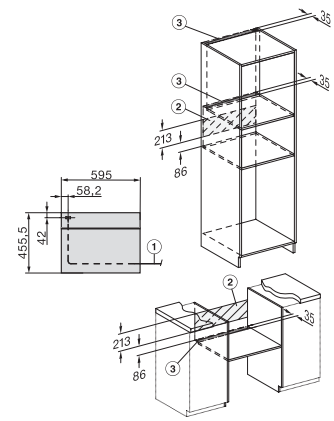


built-in H7000 M, installation drawing

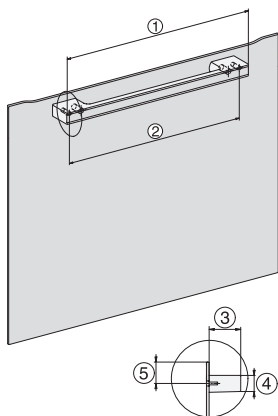


built-in H7000 M build-under, installation drawing

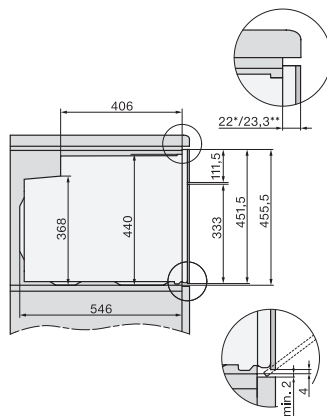
H2840B, H7244B, H7440B, installation drawings



Installation H7000 M, installation drawing



H7000 handle, glass, installation drawings



side view H7000 M build-under, installation drawings