

H 7264 B

Forni

design versatile con display dai testi in chiaro e PerfectClean.



- Display con testi in chiaro e comandi a sensore – DirectSensor S
- Impasti super soffici, croste dorate – Cottura con vapore
- Per apparecchio con connessione WLAN – Miele@home
- Risultati perfetti in modo semplice: Programmi automatici



Codice EAN: 4002516182511 / Numero di materiale: 11120530 /
Vecchio numero di materiale: 22726434I

Struttura e design	
Forno da incasso	•
ContourLine	grigio grafite
VitroLine	•
Vantaggi	
Riscaldamento rapido	•
Modalità	
Scongelare	•
Programmi automatici	•
Arrostire	•
Cottura delicata (Cottura Eco)	•
Grill	•
Thermovent plus	•
Cottura intensa	•
Cottura con vapore	•
Cottura con vapore con Thermovent plus	•
Calore superiore/inferiore	•
Calore inferiore	•
Grill ventilato	•
Comfort d'uso	
Connessione con Miele@home	•
Display	DirectSensor S
SoftOpen	•
SoftClose	•
MultiLingua	•
Visualizzazione orologio	•
Sincronizzazione dell'ora	•
Timer	•
Programmazione inizio durata cottura	•
Programmazione fine durata cottura	•
Programmazione durata cottura	•
Visualizzazione temperatura effettiva	•
Visualizzazione temperatura impostata	•
Segnale acustico al raggiungimento della temperatura impostata	•
Temperatura proposta	•
Impostazioni personalizzate	•
Efficienza e sostenibilità	
Classe di efficienza energetica (A+++ – D)	A+
Potenza assorbita in modo spento in W	0,5
Potenza assorbita in modalità standby in W	1,0
Potenza assorbita in modo standby in rete in W	2,0
Durata fino allo spegnimento automatico in modo standby in min	20
Durata fino allo spegnimento automatico in modo standby in rete in min	20
Durata fino allo spegnimento automatico in modo spento in min	20
Comfort di pulizia	
Vano cottura con PerfectClean e parete posteriore catalitica	•
Corpo termico grill ribaltabile	•

H 7264 B

Forni

design versatile con display dai testi in chiaro e PerfectClean.



Codice EAN: 4002516182511 / Numero di materiale: 11120530 /
Vecchio numero di materiale: 227264341

Sportello CleanGlass

•

Tecnica vapore/allacciamento idrico

Tubicino di aspirazione per assorbire acqua

•

Sicurezza

Sistema di raffreddamento dell'elettrodomestico con frontale freddo

•

Spegnimento di sicurezza

•

Blocco accensione

•

Dati tecnici

Volume vano cottura in l

76

Numero ripiani

5

Numero dei livelli di introduzione vano cottura 1

5

Numero dei livelli di introduzione vano cottura 2

5

Contrassegno dei ripiani

•

Illuminazione vano cottura

1 spot alogeno

Temperature in °C

30-300

Temperature min. in °C

30

Temperature max in °C

300

Larghezza nicchia min. in mm

560

Larghezza nicchia max. in mm

568

Altezza nicchia min., in mm

590

Altezza nicchia max., in mm

595

Profondità vano d'incasso in mm

550

Larghezza elettrodomestico in mm

595

Altezza elettrodomestico in mm

596

Profondità elettrodomestico in mm

568

Peso in kg

42,0

Assorbimento massimo in kW (modalità più energivora)

3,00

Tensione in V

220-240

Frequenza in Hz

50

Protezione in A

16

Numero fasi

1

Cavo di alimentazione con spina

•

Lunghezza del cavo elettrico in m

1,50

Sostituire luci

Cliente

Accessori in dotazione

Teglia con PerfectClean HBB 71

1

Teglia universale con PerfectClean HUBB 71

1

Griglia per cuocere e arrostire con PerfectClean

1

Guide completamente estraibili FlexiClip HFC 70-C (paio)

1

Griglie di introduzione estraibili con PerfectClean (paio)

1

Pastiglie decalcificanti

2

H 7264 B

Forni

design versatile con display dai testi in chiaro e PerfectClean.



Codice EAN: 4002516182511 / Numero di materiale: 11120530 /
Vecchio numero di materiale: 22726434I

Lingue del display disponibili

Lingue disponibili a display mediante Multilingua

bahasa malaysia, dansk,
deutsch, english, español,
français, hrvatski, italiano,
magyar, nederlands,
norsk, polski, português,
русский, română,
slovenčina, slovenščina,
srpski, suomi, svenska,
türkçe, українська, čeština,
ελληνικά,

H 7264 B

Forni

design versatile con display dai testi in chiaro e PerfectClean.



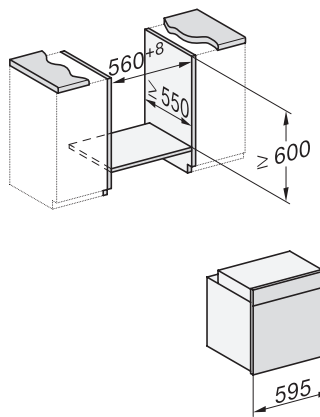
installation H7000 XL, installation drawing



side view H7000 XL, installation drawings

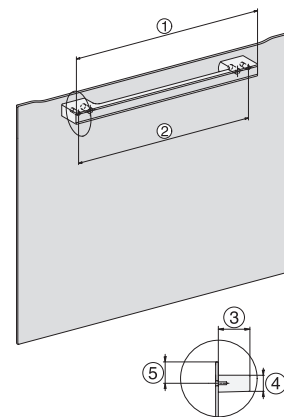


built-in H7000 XL, installation drawing

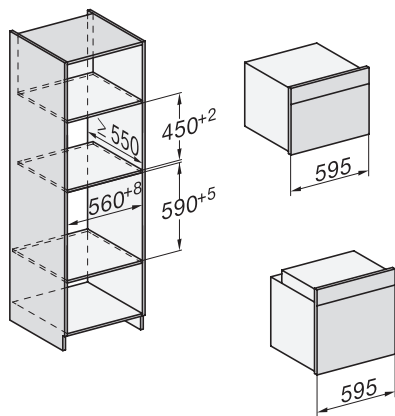


Installation H7000 XL underframe, installation drawings

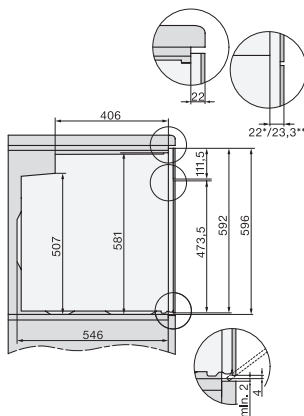
H226x-1B/E/I, H2x6xB, H7x6xB, installation drawings



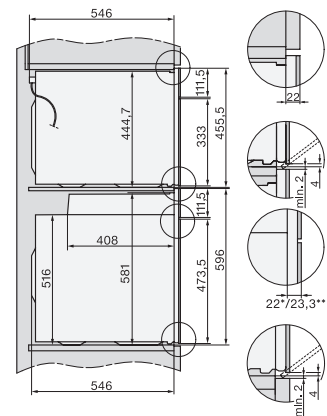
H7000 handle, glass, installation drawings



Installation H7000 BM XL, installation drawings



side view H7000 XL build-under, installation drawing

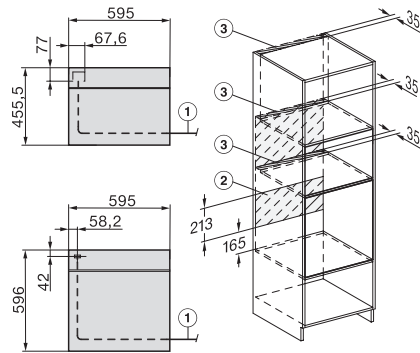


side view Kombi BM XL, installation drawings

H 7264 B

Forni

design versatile con display dai testi in chiaro e PerfectClean.



Installation Kombi BM XL, installation drawings