

H 7244 B

Forni compatti

design versatile con display dai testi in chiaro e PerfectClean.



- Display con testi in chiaro e comandi a sensore – DirectSensor S
- Impasti super soffici, croste dorate – Cottura con vapore
- Per apparecchio con connessione WLAN – Miele@home
- Risultati perfetti in modo semplice: Programmi automatici



Codice EAN: 4002516182177 / Numero di materiale: 11120260 / Vecchio numero di materiale: 227244241

Struttura e design	
Forno da incasso	•
ContourLine	Nero ossidiana
VitroLine	•
Vantaggi	
Riscaldamento rapido	•
Modalità	
Scongelare	•
Programmi automatici	•
Arrostire	•
Cottura delicata (Cottura Eco)	•
Modalità Grill	•
Grill	•
Thermovent plus	•
Cottura intensa	•
Cottura con vapore	•
Cottura con vapore con Thermovent plus	•
Calore superiore/inferiore	•
Calore inferiore	•
Grill ventilato	•
Comfort d'uso	
Connessione con Miele@home	•
Display	DirectSensor S
SoftOpen	•
SoftClose	•
MultiLingua	•
Visualizzazione orologio	•
Sincronizzazione dell'ora	•
Timer	•
Programmazione inizio durata cottura	•
Programmazione fine durata cottura	•
Programmazione durata cottura	•
Visualizzazione temperatura effettiva	•
Visualizzazione temperatura impostata	•
Segnale acustico al raggiungimento della temperatura impostata	•
Temperatura proposta	•
Impostazioni personalizzate	•
Efficienza e sostenibilità	
Classe di efficienza energetica (A+++ – D)	A+
Potenza assorbita in modo spento in W	0,5
Potenza assorbita in modalità standby in W	1,0
Potenza assorbita in modo standby in rete in W	2,0
Durata fino allo spegnimento automatico in modo standby in min	20
Durata fino allo spegnimento automatico in modo standby in rete in min	20
Durata fino allo spegnimento automatico in modo spento in min	20
Comfort di pulizia	
Vano cottura con PerfectClean e parete posteriore catalitica	•

H 7244 B

Forni compatti

design versatile con display dai testi in chiaro e PerfectClean.



Codice EAN: 4002516182177 / Numero di materiale: 11120260 /

Vecchio numero di materiale: 227244241

Corpo termico grill ribaltabile	•
Sportello CleanGlass	•
Tecnica vapore/allacciamento idrico	
Tubicino di aspirazione per assorbire acqua	•
Sicurezza	
Sistema di raffreddamento dell'elettrodomestico con frontale freddo	•
Spegnimento di sicurezza	•
Blocco accensione	•
Dati tecnici	
Volume vano cottura in l	49
Numero ripiani	3
Numero dei livelli di introduzione vano cottura 1	3
Numero dei livelli di introduzione vano cottura 2	3
Contrassegno dei ripiani	•
Illuminazione vano cottura	1 spot alogeno
Temperature in °C	30-300
Temperature min. in °C	30
Temperature max in °C	300
Larghezza nicchia min. in mm	560
Larghezza nicchia max. in mm	568
Altezza nicchia min., in mm	450
Altezza nicchia max., in mm	452
Profondità vano d'incasso in mm	550
Larghezza elettrodomestico in mm	595
Altezza elettrodomestico in mm	456
Profondità elettrodomestico in mm	568
Peso in kg	35,0
Assorbimento massimo in kW (modalità più energivora)	3,00
Tensione in V	220-240
Frequenza in Hz	50
Protezione in A	16
Numero fasi	1
Cavo di alimentazione con spina	•
Lunghezza del cavo elettrico in m	1,50
Sostituire luci	Cliente
Accessori in dotazione	
Teglia con PerfectClean HBB 71	1
Teglia universale con PerfectClean HUBB 71	1
Griglia per cuocere e arrostitire con PerfectClean	1
Guide completamente estraibili FlexiClip HFC 70-C (paio)	1
Griglie di introduzione estraibili con PerfectClean (paio)	1
Pastiglie decalcificanti	2

H 7244 B

Forni compatti

design versatile con display dai testi in chiaro e PerfectClean.



Codice EAN: 4002516182177 / Numero di materiale: 11120260 /
Vecchio numero di materiale: 227244241

Lingue del display disponibili

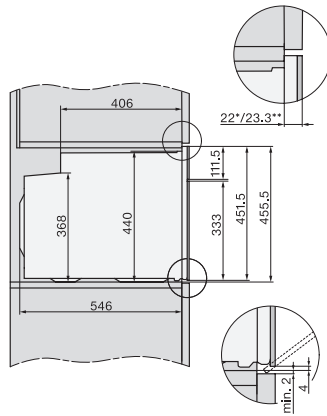
Lingue disponibili a display mediante Multilingua

bahasa malaysia, dansk,
deutsch, english, español,
français, hrvatski, italiano,
magyar, nederlands,
norsk, polski, português,
русский, română,
slovenčina, slovenščina,
srpski, suomi, svenska,
türkçe, українська, čeština,
ελληνικά,

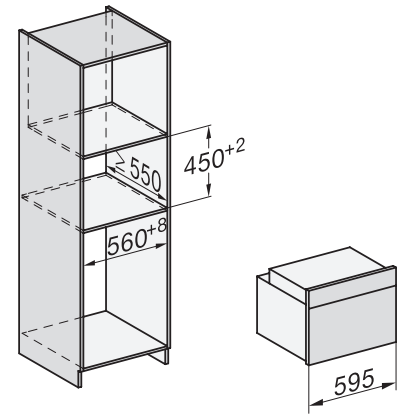
H 7244 B
 Forni compatti
 design versatile con display dai testi in chiaro e PerfectClean.



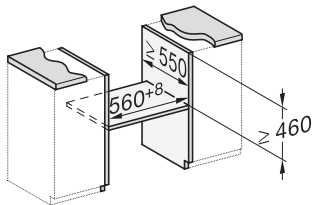
side view H7000 M, installation drawings



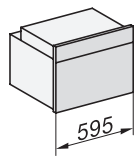
side view H7000 M, installation drawings, GB, AU



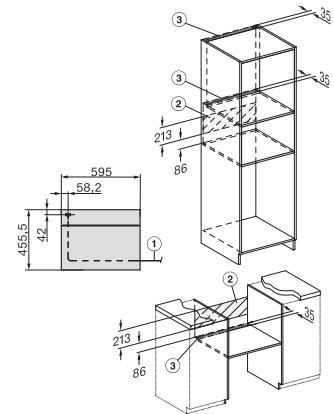
built-in H7000 M, installation drawing



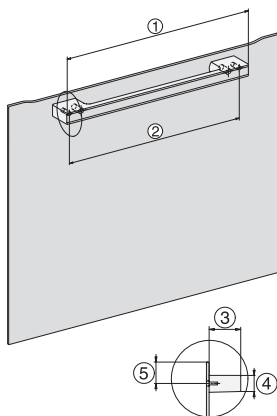
built-in H7000 M build-under, installation drawing



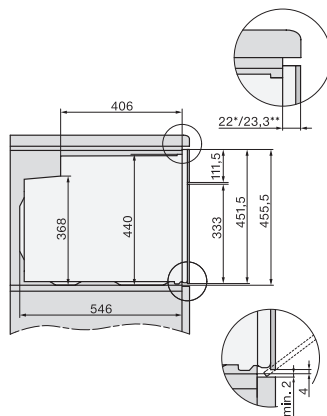
H2840B, H7244B, H7440B, installation drawings



Installation H7000 M, installation drawing



H7000 handle, glass, installation drawings



side view H7000 M build-under, installation drawings