

H 7364 BP

Forni

design in acciaio inossidabile con sonda termometrica e illuminazione LED.



- Display con testi in chiaro e comandi a sensore – DirectSensor
- Pulire senza fatica – Dotazione pirolisi e PyroFit
- Impasti super soffici, croste dorate – Cottura con vapore
- Gli alimenti non cuociono eccessivamente – TasteControl
- Per apparecchio con connessione WLAN – Miele@home

A⁺

Codice EAN: 4002516181866 / Numero di materiale: 11120240 / Vecchio numero di materiale: 227364451

Struttura	
Colore apparecchio	acciaio inox CleanSteel
Struttura e design	
Forno da incasso	•
ContourLine	•
Vantaggi	
TasteControl	•
Riscaldamento rapido	•
Preriscaldamento	•
Sonda termometrica	con cavo
Tenere in caldo	•
Crisp Function	•
Modalità	
Scongelare	•
Programmi automatici	•
Programmi automatici specifici per paese	•
Arrostire	•
Cottura delicata (Cottura Eco)	•
Modalità Grill	•
Grill	•
Thermovent plus	•
Cottura intensa	•
Cottura con vapore	•
Cottura con vapore con Thermovent plus	•
Cottura con vapore con Calore superiore/inferiore	•
Cottura con vapore con Cottura intensa	•
Cottura con vapore con Arrostire	•
Calore superiore/inferiore	•
Calore inferiore	•
Grill ventilato	•
Comfort d'uso	
Connessione con Miele@home	•
Display	DirectSensor
SoftOpen	•
SoftClose	•
MultiLingua	•
Immissioni di vapore programmabili a tempo	•
Visualizzazione orologio	•
Sincronizzazione dell'ora	•
Visualizzazione data	•
Timer	•
Programmazione inizio durata cottura	•
Programmazione fine durata cottura	•
Programmazione durata cottura	•
Visualizzazione temperatura effettiva	•
Visualizzazione temperatura impostata	•
Segnale acustico al raggiungimento della temperatura impostata	•
Temperatura proposta	•
Programmi individuali	•

H 7364 BP

Forni

design in acciaio inossidabile con sonda termometrica e illuminazione LED.



Codice EAN: 4002516181866 / Numero di materiale: 11120240 /

Vecchio numero di materiale: 227364451

Impostazioni personalizzate

•

Efficienza e sostenibilità

Classe di efficienza energetica (A+++ – D) A+

Utilizzo del calore residuo automatico

•

Potenza assorbita in modo spento in W 0,5

Potenza assorbita in modalità standby in W 1,0

Potenza assorbita in modo standby in rete in W 2,0

Durata fino allo spegnimento automatico in modo standby in min 20

Durata fino allo spegnimento automatico in modo standby in rete in min 20

Durata fino allo spegnimento automatico in modo spento in min 20

Comfort di pulizia

Superficie in acciaio inox/CleanSteel

•

Autopulizia pirolitica

•

Catalizzatore

•

Corpo termico grill ribaltabile

•

Sportello CleanGlass

•

Sicurezza

Sistema di raffreddamento dell'elettrodomestico con frontale freddo

•

Spegnimento di sicurezza

•

Blocco accensione

•

Blocco sportello in modalità pirolisi

•

Blocco tasti

•

Dati tecnici

Volume vano cottura in l 76

Numero ripiani 5

Numero dei livelli di introduzione vano cottura 1 5

Numero dei livelli di introduzione vano cottura 2 5

Contrassegno dei ripiani

•

Illuminazione vano cottura 1 spot a LED

Temperature in °C 30–300

Temperature min. in °C 30

Temperature max in °C 300

Larghezza nicchia min. in mm 560

Larghezza nicchia max. in mm 568

Altezza nicchia min., in mm 590

Altezza nicchia max., in mm 595

Profondità vano d'incasso in mm 550

Larghezza elettrodomestico in mm 595

Altezza elettrodomestico in mm 596

Profondità elettrodomestico in mm 569

Peso in kg 47,0

Assorbimento complessivo in kW 3,60

Tensione in V 220-240

Frequenza in Hz 50

Protezione in A 16

Numero fasi 1

Cavo di alimentazione con spina

•

H 7364 BP

Forni

design in acciaio inossidabile con sonda termometrica e illuminazione LED.



Codice EAN: 4002516181866 / Numero di materiale: 11120240 /

Vecchio numero di materiale: 227364451

Lunghezza del cavo elettrico in m	1,50
Sostituire luci	Assistenza tecnica
Accessori in dotazione	
Placca con PerfectClean	1
Placca universale con PerfectClean	1
Griglia per cuocere e arrostitire PyroFit	1
Guida completamente estraibile FlexiClip PyroFit (paio)	1
Sonda termometrica con cavo	1
Griglie di introduzione estraibili con PyroFit (paio)	1
Pastiglie decalcificanti	2
Lingue del display disponibili	

Lingue disponibili a display mediante Multilingua

bahasa malaysia, dansk, deutsch, english, español, français, hrvatski, italiano, magyar, nederlands, norsk, polski, portuguese, русский, română, slovenčina, slovenščina, srpski, suomi, svenska, türkçe, українська, čeština, ελληνικά,

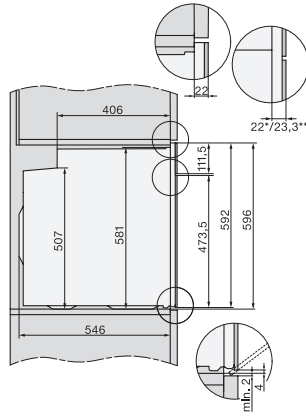
H 7364 BP

Forni

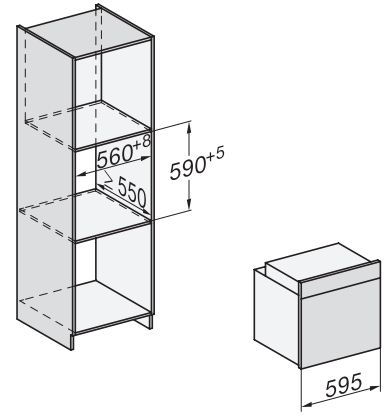
design in acciaio inossidabile con sonda termometrica e illuminazione LED.



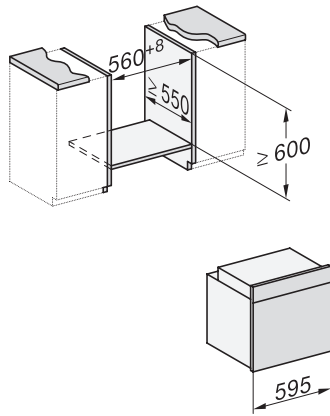
installation H7000 XL, installation drawing



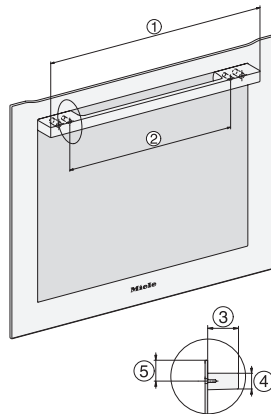
side view H7000 XL, installation drawings



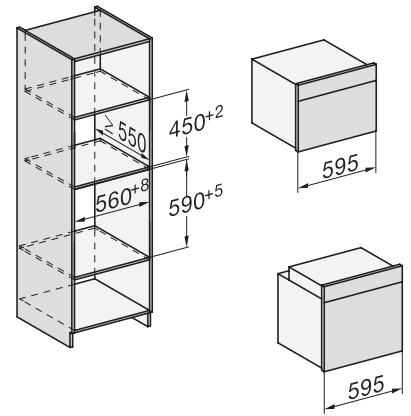
built-in H7000 XL, installation drawing



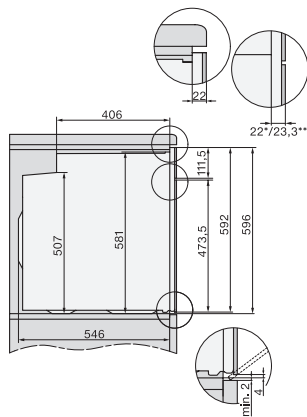
H226x-1B/BP/E/EP/I/IP, H2x6xB/BP, H7x6xB/BP/BPX, installation drawings



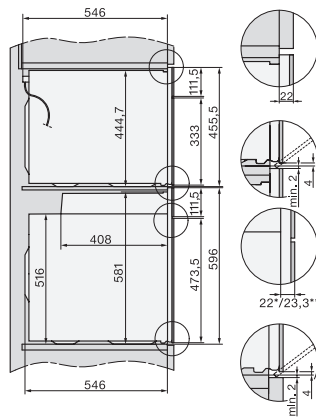
DG2740, DG7140, DGM7340, H2760B/BP, H7140BM, H7x64B/BP, H7x60B/BP installation drawings



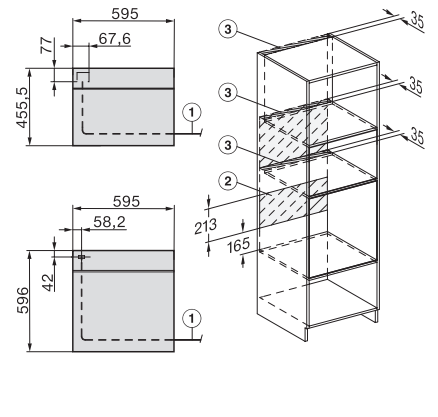
H226x-1B/BP/E/EP/I/IP, H2760B/BP, H28x0B/BP, H7x40BM/BMX, H7x6xB/BP/BPX, installation drawings



side view H7000 XL build-under, installation drawing



H2xxx-1 B/BP/E/I/IP, H7xxx B/BP/BM/BMX, installation drawings



H2xxx-1 B/BP/E/I/IP, H7xxx B/BP/BM/BMX, installation drawings