

H 7264 B

Forni

design versatile con display dai testi in chiaro e PerfectClean.



- Display con testi in chiaro e comandi a sensore – DirectSensor S
- Impasti super soffici, croste dorate – Cottura con vapore
- Per apparecchio con connessione WLAN – Miele@home
- Risultati perfetti in modo semplice: Programmi automatici

A+

Codice EAN: 4002516182238 / Numero di materiale: 11120220 /
Vecchio numero di materiale: 227264441

Struttura	
Colore apparecchio	acciaio inox CleanSteel
Struttura e design	
Forno da incasso	•
PureLine	•
Vantaggi	
Riscaldamento rapido	•
Modalità	
Scongelare	•
Programmi automatici	•
Arrostire	•
Cottura delicata (Cottura Eco)	•
Modalità Grill	•
Grill	•
Thermovent plus	•
Cottura intensa	•
Cottura con vapore	•
Cottura con vapore con Thermovent plus	•
Calore superiore/inferiore	•
Calore inferiore	•
Grill ventilato	•
Comfort d'uso	
Connessione con Miele@home	•
Display	DirectSensor S
SoftOpen	•
SoftClose	•
MultiLingua	•
Visualizzazione orologio	•
Sincronizzazione dell'ora	•
Timer	•
Programmazione inizio durata cottura	•
Programmazione fine durata cottura	•
Programmazione durata cottura	•
Visualizzazione temperatura effettiva	•
Visualizzazione temperatura impostata	•
Segnale acustico al raggiungimento della temperatura impostata	•
Temperatura proposta	•
Impostazioni personalizzate	•
Efficienza e sostenibilità	
Classe di efficienza energetica (A+++ – D)	A+
Potenza assorbita in modo spento in W	0,5
Potenza assorbita in modalità standby in W	1,0
Potenza assorbita in modo standby in rete in W	2,0
Durata fino allo spegnimento automatico in modo standby in min	20
Durata fino allo spegnimento automatico in modo standby in rete in min	20
Durata fino allo spegnimento automatico in modo spento in min	20

H 7264 B

Forni

design versatile con display dai testi in chiaro e PerfectClean.



Codice EAN: 4002516182238 / Numero di materiale: 11120220 /
Vecchio numero di materiale: 227264441

Comfort di pulizia	
Superficie in acciaio inox/CleanSteel	•
Vano cottura con PerfectClean e parete posteriore catalitica	•
Corpo termico grill ribaltabile	•
Sportello CleanGlass	•
Sicurezza	
Sistema di raffreddamento dell'elettrodomestico con frontale freddo	•
Spegnimento di sicurezza	•
Blocco accensione	•
Dati tecnici	
Volume vano cottura in l	76
Numero ripiani	5
Numero dei livelli di introduzione vano cottura 1	5
Numero dei livelli di introduzione vano cottura 2	5
Contrassegno dei ripiani	•
Illuminazione vano cottura	1 spot alogeno
Temperature in °C	30-300
Temperature min. in °C	30
Temperature max in °C	300
Larghezza nicchia min. in mm	560
Larghezza nicchia max. in mm	568
Altezza nicchia min., in mm	590
Altezza nicchia max., in mm	595
Profondità vano d'incasso in mm	550
Larghezza elettrodomestico in mm	595
Altezza elettrodomestico in mm	596
Profondità elettrodomestico in mm	569
Peso in kg	42,0
Assorbimento complessivo in kW	3,00
Tensione in V	220-240
Frequenza in Hz	50
Protezione in A	16
Numero fasi	1
Cavo di alimentazione con spina	•
Lunghezza del cavo elettrico in m	1,50
Sostituire luci	Cliente
Accessori in dotazione	
Placca con PerfectClean	1
Placca universale con PerfectClean	1
Griglia per cuocere e arrostitire con PerfectClean	1
Guida completamente estraibile FlexiClip (paio)	1
Griglie di introduzione estraibili con PerfectClean (paio)	1
Pastiglie decalcificanti	2

H 7264 B

Forni

design versatile con display dai testi in chiaro e PerfectClean.



Codice EAN: 4002516182238 / Numero di materiale: 11120220 /
Vecchio numero di materiale: 227264441

Lingue del display disponibili

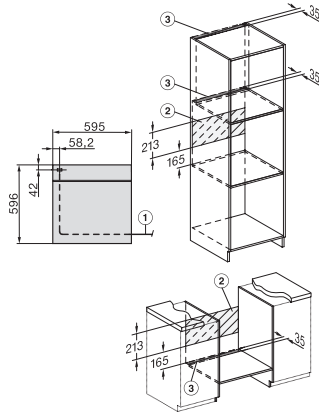
Lingue disponibili a display mediante Multilingua

bahasa malaysia, dansk,
deutsch, english, español,
français, hrvatski, italiano,
magyar, nederlands,
norsk, polski, português,
русский, română,
slovenčina, slovenščina,
srpski, suomi, svenska,
türkçe, українська, čeština,
ελληνικά,

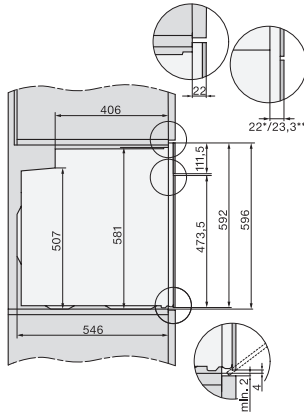
H 7264 B

Forni

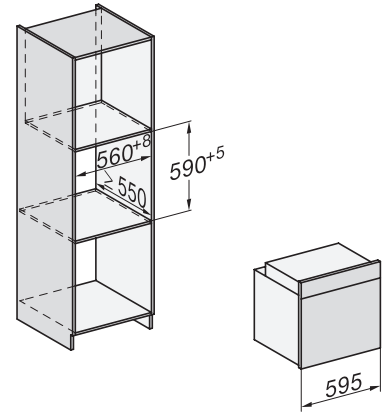
design versatile con display dai testi in chiaro e PerfectClean.



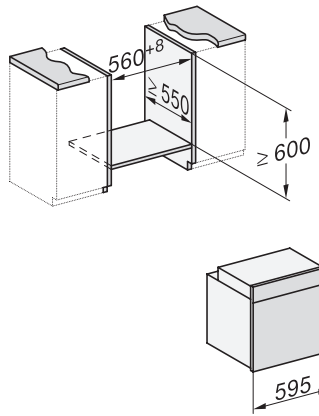
installation H7000 XL, installation drawing



side view H7000 XL, installation drawings

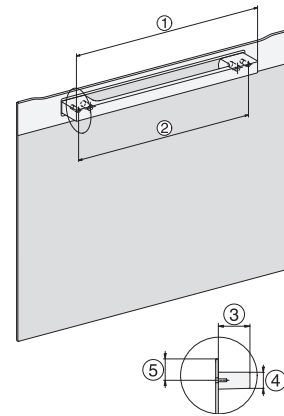


built-in H7000 XL, installation drawing

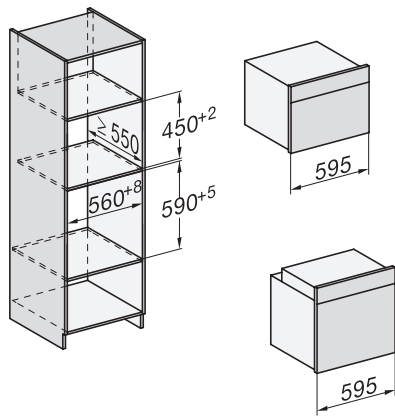


H226x-1B/BP/E/EP/I/1P, H2x6xB/BP, H7x6xB/BP/BPX, installation drawings

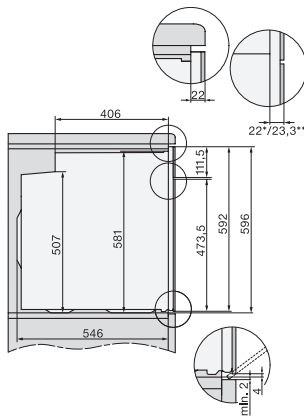
H226x-1B/E/I, H2x6xB, H7x6xB, installation drawings



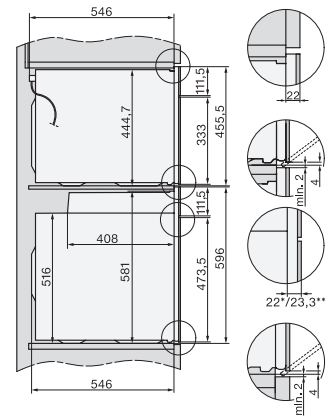
DG2840, DG7x40, DGC7x4x, DG7x6x, DGC7x6x, DGD7635, DGM7x4x, DO7, H28B/BP, H7x4xB/BM/BP, H7x6xB/BP, installation drawing



H226x-1B/BP/E/EP/I/1P, H2760B/BP, H28x0B/BP, H7x40BM/BMX, H7x6xB/BP/BPX, installation drawings



side view H7000 XL build-under, installation drawing

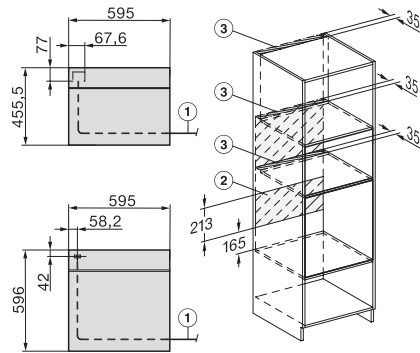


H2xxx-1 B/BP/E/I/1P, H7xxx B/BP/BM/BMX, installation drawings

H 7264 B

Forni

design versatile con display dai testi in chiaro e PerfectClean.



H2xxx-1 B/BP/E/I/IP, H7xxx B/BP/BM/BMX, installation drawings