

H 7890 BP
forno largo 90 cm
design versatile con sonda termometrica e BrillantLight.



- Grande display Touch con sensore prossimità – M Touch+MotionReact
- Pietanze sempre e ovunque sotto controllo: fotocamera nel vano
- Pulire senza fatica – Dotazione pirolisi e PyroFit
- Impasti super soffici, croste dorate – Cottura con vapore
- Riscaldamento rapido e distribuzione omogenea calore – TwinPower



Codice EAN: 4002516229063 / Numero di materiale: 11119240 /
Vecchio numero di materiale: 227890451

Struttura e design	
Forno da incasso	•
ContourLine	acciaio inox CleanSteel
PureLine	•
Vantaggi	
Riscaldamento rapido	•
Preriscaldamento	•
Sonda termometrica	senza cavo
Tenere in caldo	•
Crisp Function	•
Girarrosto	•
Modalità	
Scongelare	•
Programmi automatici	•
Programmi automatici specifici per paese	•
Arrostire	•
Cottura delicata (Cottura Eco)	•
Modalità Grill	•
Grill	•
Grill piccolo	•
Thermovent plus	•
Cottura intensa	•
Cottura con vapore	•
Cottura con vapore con Thermovent plus	•
Cottura con vapore con Calore superiore/inferiore	•
Cottura con vapore con Cottura intensa	•
Cottura con vapore con Arrostire	•
Cottura a basse temperature	•
Calore superiore/inferiore	•
Calore superiore	•
Calore inferiore	•
Grill ventilato	•
Usi speciali	•
Comfort d'uso	
Connessione con Miele@home	•
Display	M Touch
MotionReact: luce con avvicinamento	•
MotionReact: display on con avvicinamento	•
MotionReact: conferma segnale acustico con avvicinamento	•
MotionReact: rilevamento frontali mobili	•
FoodView	•
SoftOpen	•
SoftClose	•
MultiLingua	•
MyMiele	•
Show me how	•
Pannello comandi 3D	•
Immissioni di vapore programmabili a tempo	•
Segnali acustici polifonici	•

H 7890 BP
forno largo 90 cm
design versatile con sonda termometrica e BrillantLight.



Codice EAN: 4002516229063 / Numero di materiale: 11119240 /
Vecchio numero di materiale: 227890451

Visualizzazione orologio	•
Sincronizzazione dell'ora	•
Visualizzazione data	•
Timer	•
Programmazione inizio durata cottura	•
Programmazione fine durata cottura	•
Programmazione durata cottura	•
Visualizzazione temperatura effettiva	•
Visualizzazione temperatura impostata	•
Segnale acustico al raggiungimento della temperatura impostata	•
Temperatura proposta	•
Programmi individuali	•
Programma per lo Shabbat	•
Impostazioni personalizzate	•
Efficienza e sostenibilità	
Classe di efficienza energetica (A+++ - D)	A
Utilizzo del calore residuo automatico	•
Potenza assorbita in modo spento in W	0,5
Potenza assorbita in modalità standby in W	1,0
Potenza assorbita in modo standby in rete in W	2,0
Durata fino allo spegnimento automatico in modo standby in min	20
Durata fino allo spegnimento automatico in modo standby in rete in min	20
Durata fino allo spegnimento automatico in modo spento in min	20
Comfort di pulizia	
Superficie in acciaio inox/CleanSteel	•
Autopulizia pirolitica	•
Catalizzatore	•
Corpo termico grill ribaltabile	•
Sportello CleanGlass	•
Tecnica vapore/allacciamento idrico	
Tubicino di aspirazione per assorbire acqua	•
Sicurezza	
Sistema di raffreddamento dell'elettrodomestico con frontale freddo	•
Spegnimento di sicurezza	•
Blocco accensione	•
Blocco sportello in modalità pirolisi	•
Blocco tasti	•
Dati tecnici	
Volume vano cottura in l	90
Numero ripiani	3
Numero dei livelli di introduzione vano cottura 1	3
Numero dei livelli di introduzione vano cottura 2	3
Contrassegno dei ripiani	•
Illuminazione vano cottura	BrillantLight
Ventola aria calda TwinPower	•
Temperature in °C	30-300

H 7890 BP
forno largo 90 cm
design versatile con sonda termometrica e BrillantLight.



Codice EAN: 4002516229063 / Numero di materiale: 11119240 /
Vecchio numero di materiale: 227890451

Temperature min. in °C	30
Temperature max in °C	300
Larghezza nicchia min. in mm	860
Larghezza nicchia max. in mm	860
Altezza nicchia min., in mm	517
Altezza nicchia max., in mm	517
Profondità vano d'incasso in mm	550
Larghezza elettrodomestico in mm	895
Altezza elettrodomestico in mm	478
Profondità elettrodomestico in mm	568
Peso in kg	74,0
Assorbimento massimo in kW (modalità più energivora)	5,60
Tensione in V	220-240
Frequenza in Hz	50
Protezione in A	25
Numero fasi	1
Lunghezza del cavo elettrico in m	1,75
Sostituire luci	Assistenza tecnica

Accessori in dotazione

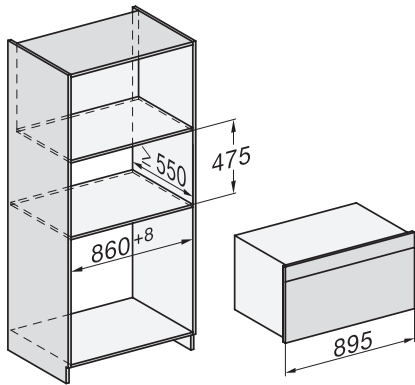
Teglia universale con PerfectClean	2
Griglia per cuocere e arrostito PyroFit	2
Guida completamente estraibile FlexiClip PyroFit (paio)	1
Sonda termometrica senza cavo	1
Griglie di introduzione estraibili con PyroFit (paio)	1
Teglia per arrostito e grigliare con PerfectClean	1
Pastiglie decalcificanti	2

Lingue del display disponibili

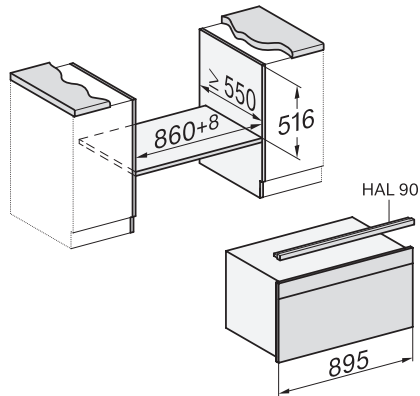
Lingue disponibili a display mediante Multilingua

bahasa malaysia, dansk,
deutsch, english, español,
français, hrvatski, italiano,
magyar, nederlands,
norsk, polski, português,
русский, română,
slovenčina, slovenščina,
srpski, suomi, svenska,
türkçe, українська, čeština,
ελληνικά,

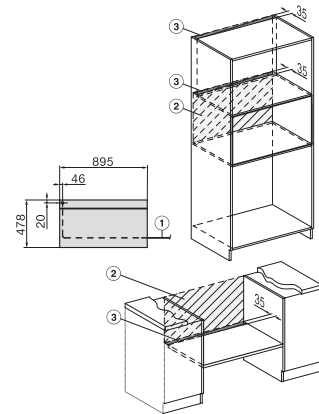
H 7890 BP
 forno largo 90 cm
 design versatile con sonda termometrica e BrillantLight.



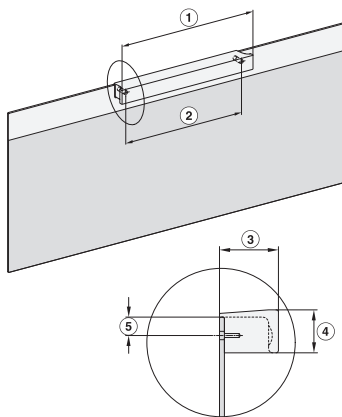
built-in H7000 90, installation drawing



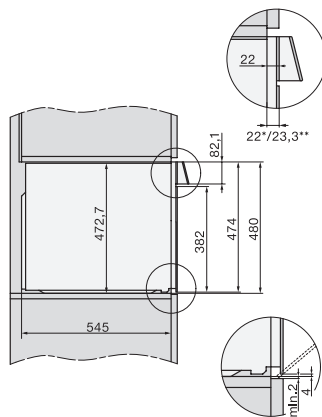
built-in H7000 90 build-under, installation drawing



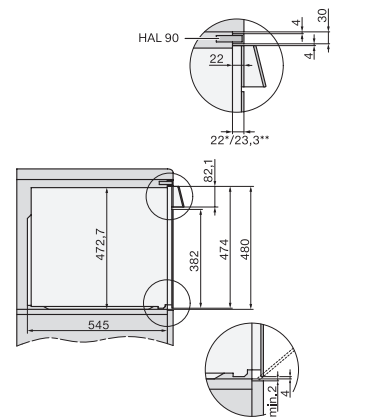
installation H7000 90, installation drawing



H7890BP, installation drawings



side view H7000 90, installation drawing



side view H7000 90 build-under, installation drawings